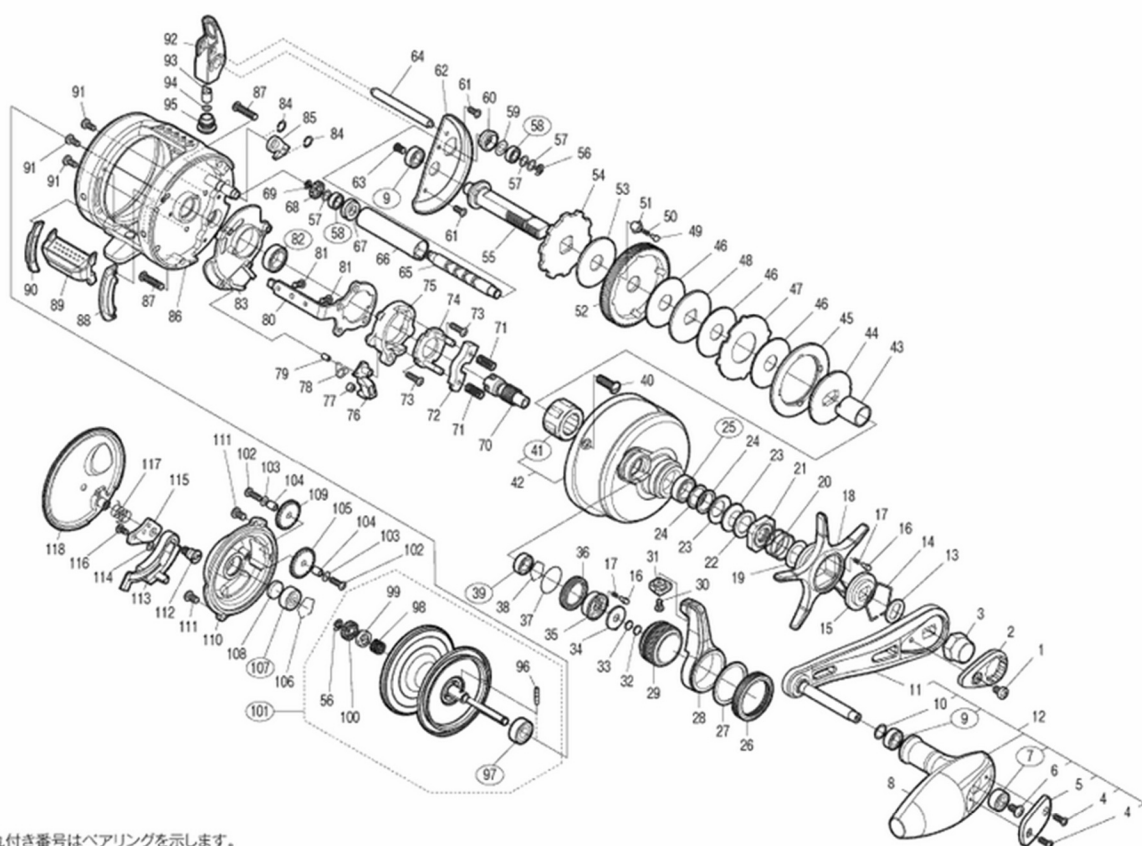


# '19 オシアコンクエスト リミテッド 300HG

本体価格(税別): 59,000円

商品コード: 04061



※丸付き番号はベアリングを示します。  
 ※97 ベアリング、96 スプールクラッチピン、  
 41 ローラークラッチはお客様ご自身での交換はできません。交換はアフターサービスに出していただくようお願いいたします。  
 調整座金類に関しましては、必ずしも分解図中の表現と一致しない場合がございますので、  
 ご了承ください。(商品により使用している場合とそうでない場合がございます。)

0020	スタードラッグ座金	275
0021	スタードラッグ固定ナット	385

0041	ローラークラッチ	2,255
0042	本体A組	11,220

ムサシ オーバーホール作業用資料: リールのメンテは「ムサシオーバーホール」で検索

部品番号	部品名	本体価格(税込)
0043	ローラークラッチインナーチューブ	605
0044	スタードラッグ板	385
0045	ドラッグ音出シラチェット	165
0046	スタードラッグ座金	605
0047	スタードラッグ座金	165
0048	スタードラッグ座金	165
0049	音出シピン	275
0050	音出シバネ	165
0051	ドラッグバネホルダー	165
0052	ドライブギア	2,805
0053	スタードラッグ座金	275
0054	ストップギア	385
0055	ドライブギア軸	2,255
0056	E形止メ輪 2.5	110
0057	座金	605
0058	ボールベアリング(4×7×2.5 SARB)	1,375
0059	座金	605
0060	ウォームシャフト受ケ(A)	165
0061	固定ボルト	110
0062	ドライブギア軸固定板	935
0063	固定ボルト	165
0064	レベルwindガイド	605
0065	ウォームシャフト	935
0066	レベルwindパイプ	1,155
0067	ウォームシャフト受ケ(B)	165
0068	ウォームシャフトギア(C)	275
0069	E形止メ輪 2	110
0070	ピニオンギア	2,255
0071	クラッチヨークバネ	110
0072	クラッチヨーク	165
0073	固定ボルト	110
0074	クラッチカム押サエ板	385
0075	クラッチカム	275
0076	クラッチツメ	385
0077	クラッチツメブッシュ	165
0078	クラッチツメバネ	165
0079	バネ間座	165
0080	クラッチプレート	495
0081	固定ボルト	110
0082	ボールベアリング(8×12×3.5 SARB)	1,375

部品番号	部品名	本体価格(税込)
0083	本体Aシート	385
0084	クリセント止メ輪	110
0085	ストップパーツ組	605
0086	フレーム組	17,930
0087	固定ボルト	165
0088	クラッチレバー受(B)	165
0089	クラッチレバー組	935
0090	クラッチレバー受(A)	165
0091	固定ボルト	110
0092	レベルwind組	3,410
0093	ウォームシャフトピン	385
0094	座金	605
0095	レベルwind受ケ	605
0096	スプールクラッチピン	110
0097	ボールベアリング(5×11×4 SARB)	1,375
0098	スプール軸バネ	165
0099	スプール軸カム	165
0100	ウォームシャフトギア(A)	385
0101	スプール組(ベアリング入り)	7,865
0102	固定ボルト	110
0103	座金	110
0104	ウォームシャフトギア(B)受ケ	275
0105	ウォームシャフトギア(B)	275
0106	ベアリング抜ケ止メ	110
0107	ボールベアリング(3×10×4 SARB)	1,375
0108	スプール軸当たりB	110
0109	ウォームシャフトギア(D)	275
0110	フレームB受ケ	3,410
0111	固定ボルト	110
0112	本体Bシャフト	605
0113	本体Bカムレバー	275
0114	座金	605
0115	ダンパーブッシュ	275
0116	固定ボルト	110
0117	ダンパーバネ	165
0118	本体B	4,510
TRST	取扱説明書(付属品)	165
BNKI	分解図(付属品)	165
OIL1	バンタムオイル(付属品)	385

部品番号	部品名	本体価格(税込)
0001	固定ボルト	165
0002	リテーナ	385
0003	ハンドル固定ナット	605
0004	固定ボルト	110
0005	ハンドルノブ銘版	275
0006	固定ボルト	110
0007	ボールベアリング(4×9×4 SARB)	1,375
0008	ハンドルノブ	4,400
0009	ボールベアリング(5×9×3 SARB)	1,375
0010	座金	220
0011	ハンドルシャフト組	3,960
0012	ハンドル組	10,120
0013	ハンドル受ケ座金	165
0014	スタードラッグ音出シ板抜ケ止メ	165
0015	スタードラッグ音出シ板	165
0016	音出シピン	165
0017	音出シバネ	165
0018	スタードラッグ	2,805
0019	座金	110
0020	スタードラッグバネ	275

部品番号	部品名	本体価格(税込)
0022	スタードラッグスペーサー	165
0023	サラバネ(8H)	165
0024	座金	165
0025	ボールベアリング(8×12×3.5 SARB)	1,375
0026	ロックリング	935
0027	座金	165
0028	フォールレバー組	4,510
0029	メカニカルブレーキノブ	1,705
0030	固定ボルト	110
0031	レバープロテクター	935
0032	メカニカルブレーキ座金	110
0033	メカニカルブレーキ座金	110
0034	メカニカルブレーキノブ音出シ板	275
0035	メカニカルブレーキノブ音出シピンホルダー	275
0036	メカニカルブレーキノブ音出シ止メ輪	385
0037	Oリング	165
0038	抜ケ止メ	165
0039	ボールベアリング(5×9×3 SARB)	1,375
0040	固定ボルト	385
0041	ローラークラッチ	2,255