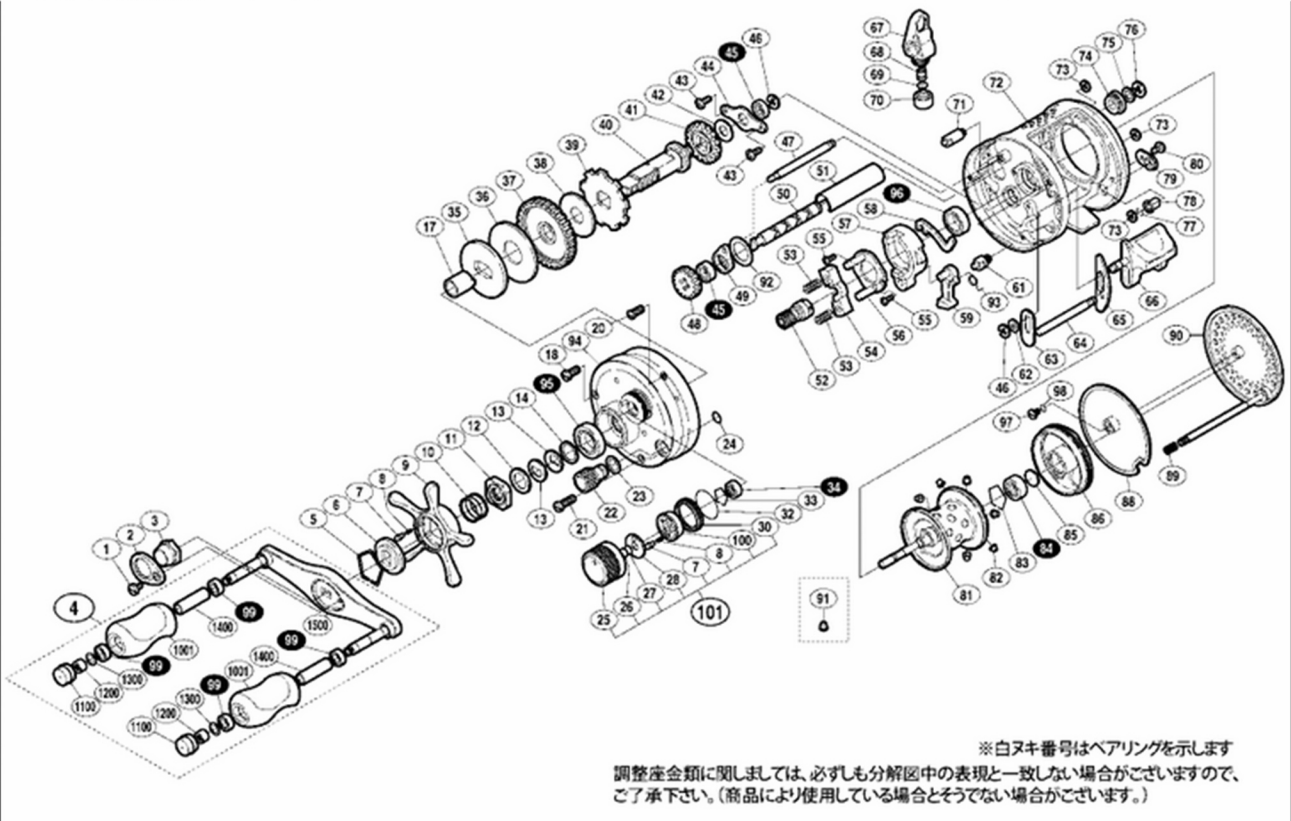


# '01 カルカタ コンクエスト 51

本体価格(税別): 44,000円

商品コード: 01582



※白抜き番号はベアリングを示します  
調整座金類に関しては、必ずしも分解図中の表現と一致しない場合がございますので、ご了承ください。(商品により使用している場合とそうでない場合がございます。)

部品番号	部品名	本体価格(税込)
0001	リテーナ固定ボルト	275
0002	リテーナ	385
0003	ハンドル固定ナット	275
0004	ハンドル組	6,765
0005	スタードラッグ音出シ板抜ケ止メ	165
0006	スタードラッグ音出シ板	165
0007	スプールドラッグ音出シピン	165
0008	スプールドラッグ音出シパネ	165
0009	スタードラッグ	1,705
0010	スタードラッグパネ	275
0011	スタードラッグ固定ナット	275
0012	スタードラッグスペーサー	165
0013	メインギヤ座金(C)	165
0014	スタードラッグベアリング座金	110
0017	ローラークラッチインナーチューブ	605
0018	本体A固定ボルト	275
0020	本体A固定ボルト	275
0021	本体A固定ボルト	275
0022	本体Bシャフトツマミ	385
0023	本体Bシャフトツマミ座金	110
0024	リング(φ4×φ6)	110

部品番号	部品名	本体価格(税込)
0025	スプールドラッグツマミ	605
0026	スプールドラッグ座金	110
0027	スプールドラッグ座金(B)	110
0028	スプールドラッグツマミ音出シ板	275
0030	スプールドラッグツマミ音出シ止メ輪	275
0032	ドラッグツマミ用Oリング	165
0033	本体Aベアリング抜ケ止メ	110
0034	本体Aベアリング(φ3×φ7×3)	715
0035	スタードラッグ板	275
0036	スタードラッグ座金(C)	275
0037	メインギヤ	2,255
0038	スタードラッグ座金(A)	385
0039	ストッパーギヤ	605
0040	メインギヤ軸	1,155
0041	クロスギヤ(A)	385
0042	メインギヤ軸座金(B)	110
0043	メインギヤ軸固定板取付ケボルト	110
0044	メインギヤ軸固定板	165
0045	ボールベアリング(φ5×φ8×2.5)	715
0046	E形止メ輪 2.5	110
0047	レベルwindガイド	275

# ムサシ オーバーホール作業用資料: リールのメンテは "ムサシオーバーホール" で検索

部品番号	部品名	本体価格(税込)
0048	クロスギヤ(C)	165
0049	クロスギヤ受け(A)	165
0050	クロスギヤ軸	1,705
0051	レベルwindパイプ	605
0052	ピニオンギヤ(A)	1,155
0053	クラッチヨークパネ	110
0054	クラッチヨーク	165
0055	クラッチカム固定ボルト	110
0056	クラッチカム押サエ板	385
0057	クラッチカム	275
0058	クラッチプレート	275
0059	クラッチツメ	275
0061	本体A位置決メピン	275
0062	クラッチレバー座金	110
0063	クラッチレバー受け(A)	165
0064	クラッチレバーガイド	275
0065	クラッチレバー受け(B)	165
0066	クラッチレバー	605
0067	レベルwind組	1,705
0068	クロスギヤピン	275
0069	レベルwind座金	110
0070	レベルwind受け	275
0071	ストッパー固定軸	275
0072	本体枠組	6,765
0073	E形止メ輪 2	110
0074	クロスギヤ受け(B)	165
0075	クロスギヤ軸座金	110
0076	E形止メ輪 4	110
0077	本体B固定ボルト抜ケ止メ	110

部品番号	部品名	本体価格(税込)
0078	ダンパーブッシュ(A)	275
0079	本体Bシャフトガイド	165
0080	本体Bシャフトガイド固定ボルト	110
0081	スプール組	5,610
0082	ブレーキカラー(ブルー)	110
0083	ベアリング抜ケ止メ	110
0084	B側ベアリング(φ3×φ10×4)	715
0085	スプール軸当タリB	110
0086	本体枠B受け組	1,155
0088	本体Bシール	385
0089	ダンパー用パネ	165
0090	本体B	4,510
0092	クロスギヤ受け座金	165
0093	クラッチツメパネ	110
0094	本体A組	5,610
0095	スタードラッグベアリング	715
0096	ボールベアリング(φ8×φ12×3.5)	715
0097	本体Bシール固定ボルト(B)	110
0098	Oリング	165
0099	ボールベアリング(φ4×φ7×2.5)	715
0100	スプールドラッグツマミ音出シピンホルダー	165
0101	スプールドラッグツマミ組	2,145
1001	ハンドルニギリ	1,155
1100	ハンドルキャップ	275
1200	ニギリ固定ナット	165
1300	座金	110
1400	ニギリ固定軸パイプ	275
1500	ハンドル	2,805
0091	ブレーキカラー(イエロー) (付属品)	110

# '01 カルカタ コンクエスト 51