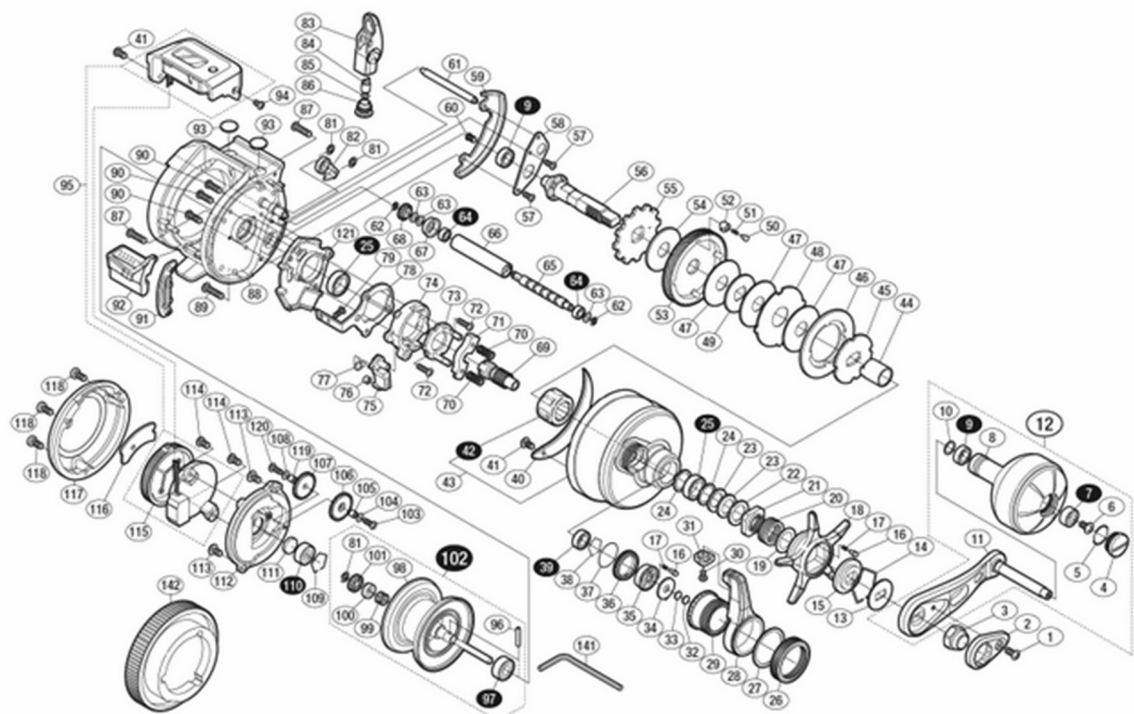


18オシアコンクエストCT 200HG

本体価格(税別): 64,000円

商品コード: 03816



※白ヌキ番号はベアリングを示します。
 ※97 ベアリング、96 スプールクラッチピン、42 ローラークラッチはお客様ご自身の交換はできません。
 交換はアフターサービスに出していただくようお願いいたします。
 調整座金類に関しては、必ずしも分解図中の表現と一致しない場合がございますので、
 ご了承ください。(商品により使用している場合とそうでない場合がございます。)

0019	座金	165
0020	スタードラッグバネ	275
0021	スタードラッグ固定ナット	385

0040	本体固定板銘版	605
0041	固定ボルト	275
0042	ローラークラッチ	2,255

ムサシ オーバーホール作業用資料: リールのメンテは“ムサシオーバーホール”で検索

部品番号	部品名	本体価格(税込)
0001	固定ボルト	110
0002	リテーナ	385
0003	ハンドル固定ナット	495
0004	ハンドルキャップ	605
0005	Oリング	110
0006	固定ボルト	110
0007	ボールベアリング(4×9×4 SARB)	1,375
0008	ハンドルノブ	5,610
0009	ボールベアリング(5×9×3 SARB)	1,375
0010	座金	220
0011	ハンドルシャフト組	5,610
0012	ハンドル組	12,375
0013	ハンドル受け座金	165
0014	スタードラッグ音出シ板抜ケ止メ	165
0015	スタードラッグ音出シ板	165
0016	音出シピン	165
0017	音出シバネ	165
0018	スタードラッグ	2,805
0019	座金	165
0020	スタードラッグバネ	275

部品番号	部品名	本体価格(税込)
0022	スタードラッグスペーサー	165
0023	サラバネ(8H)	165
0024	座金	165
0025	ボールベアリング(8×12×3.5 SARB)	1,375
0026	ロックリング	935
0027	座金	165
0028	フォールレバー組	4,510
0029	メカニカルブレーキノブ	2,255
0030	固定ボルト	110
0031	レバープロテクター	935
0032	メカニカルブレーキ座金	110
0033	メカニカルブレーキ座金	110
0034	メカニカルブレーキノブ音出シ板	275
0035	メカニカルブレーキノブ音出シピンホルダー	275
0036	メカニカルブレーキノブ音出シ止メ輪	385
0037	Oリング	165
0038	抜ケ止メ	165
0039	ボールベアリング(5×9×3 SARB)	1,375
0040	本体固定板銘版	605
0041	固定ボルト	275

部品番号	部品名	本体価格(税込)
0043	本体A組	12,375
0044	ローラークラッチインナーチューブ	605
0045	スタードラッグ板	385
0046	ドラッグ音出シラチェット	165
0047	スタードラッグ座金	605
0048	スタードラッグ座金	165
0049	スタードラッグ座金	165
0050	ドラッグ音出シピン	275
0051	ドラッグ音出シバネ	165
0052	ドラッグバネホルダー	165
0053	ドライブギア	2,805
0054	スタードラッグ座金	385
0055	ストッパーギア	385
0056	ドライブギア軸	2,255
0057	固定ボルト	110
0058	ドライブギア軸固定板	385
0059	ウォームシャフトギアカバー	935
0060	固定ボルト	165
0061	レベルwind棒	385
0062	E形止メ輪 2	110
0063	座金	110
0064	ボールベアリング(3×6×2.5 SARB)	1,375
0065	ウォームシャフト	935
0066	レベルwindパイプ	1,155
0067	ウォームシャフト受け	275
0068	ウォームシャフトギア(C)	275
0069	ピニオンギア	2,255
0070	クラッチヨークバネ	110
0071	クラッチヨーク	165
0072	固定ボルト	110
0073	クラッチカム押サエ板	385
0074	クラッチカム	275
0075	クラッチツメ	385
0076	クラッチツメブッシュ	165
0077	クラッチツメバネ	110
0078	クラッチプレート	495
0079	固定ボルト	110
0081	E形止メ輪 2.5	110
0082	ストッパーツメ組	385
0083	レベルwind組	3,190
0084	ウォームシャフトピン	385

部品番号	部品名	本体価格(税込)
0085	座金	110
0086	レベルwind受け	605
0087	固定ボルト	165
0088	フレーム組	16,830
0089	固定ボルト	165
0090	固定ボルト	110
0091	クラッチレバー受け	165
0092	クラッチレバー組	935
0093	メカニカルブレーキ座金	110
0094	固定ボルト	110
0095	カウンターユニット組	16,830
0096	スプールクラッチピン	110
0097	ボールベアリング(5×11×4 SARB)	1,375
0099	スプール軸バネ	165
0100	スプール軸カム	165
0101	ウォームシャフトギア(A)	385
0102	スプール組(ベアリング入り)	7,865
0103	固定ボルト	110
0104	座金	110
0105	ウォームシャフトギア(B)受け	275
0106	ウォームシャフトギア(B)	275
0107	ウォームシャフトギア(D)	275
0108	座金	110
0109	ベアリング抜ケ止メ	110
0110	ボールベアリング(3×10×4 SARB)	1,375
0111	スプール軸当タリB	110
0112	フレームB受け	3,410
0113	固定ボルト	110
0114	固定ボルト	165
0115	電池蓋	935
0116	フレームB受け銘版	385
0117	本体B	4,510
0118	固定ボルト	165
0119	ウォームシャフトギア(D)受け	275
0120	固定ボルト	110
0121	本体Aシート	385
0141	リールレンチ(付属品)	165
0142	リールレンチ(付属品)	605
TRST	取扱説明書(付属品)	495
BNKI	分解図(付属品)	165