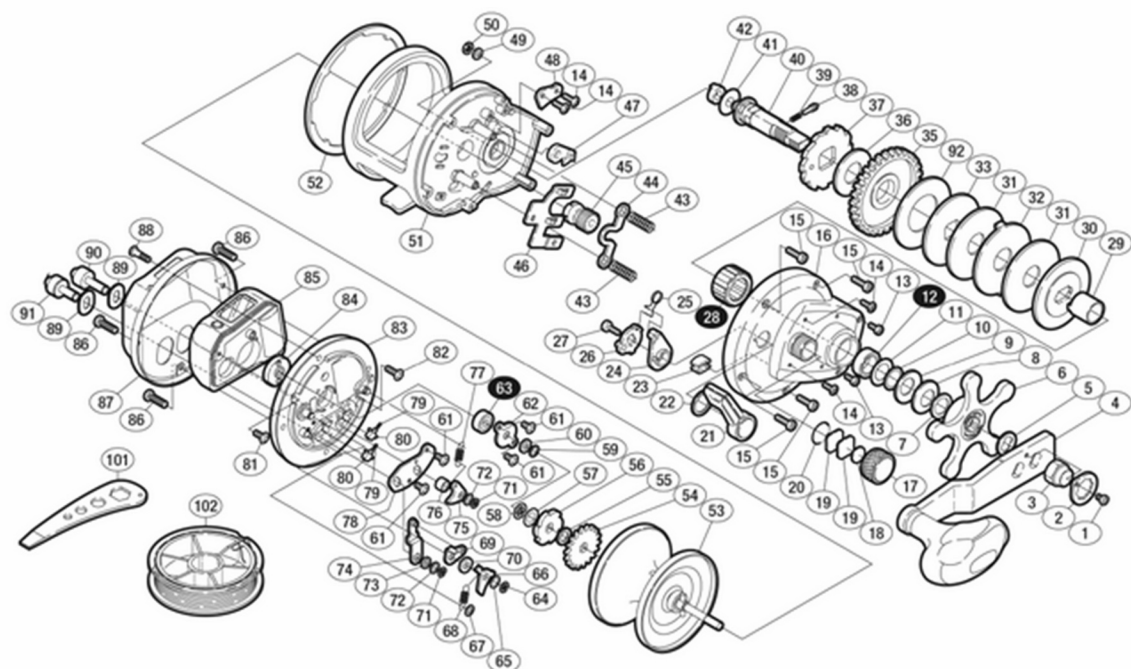


09スピードマスター石鯛 2000T

本体価格(税別): 39,700円

商品コード: 02333



※白スキ番号はベアリングを示します。

調整座金類に関しては、必ずしも分解図中の表現と一致しない場合がございますので、ご了承ください。(商品により使用している場合とそうでない場合がございます。)

(210524)_004

ムサシ オーバーホール作業用資料: リールのメンテは“ムサシオーバーホール”で検索

部品番号	部品名	本体価格(税込)
0044	クラッチヨーク	275
0045	ピニオンギヤ	1,705
0046	クラッチレバー板	385
0047	ストッパーツメ組	385
0048	ストッパー固定板	165
0049	座金	110
0050	E形止メ輪 3.2	110
0051	本体枠組	9,020
0052	本体枠リング	165
0053	スプール組	4,510
0054	クリックギヤ	165
0055	スプール軸間座	110
0056	Fストッパーギヤ	165
0057	座金	110
0058	E形止メ輪 4	110
0059	座金	110
0060	座金	165
0061	固定ボルト	110
0062	スプール受け板	165
0063	ボールベアリング(4×11×4)	935
0064	E形止メ輪 3	110
0065	座金	110
0066	Fストッパーツメ	165
0067	ブッシュナット(SPN-2)	110
0068	ストッパーツメバネ	165
0069	Fストッパーレバー	275
0070	Fストッパー受け	165

部品番号	部品名	本体価格(税込)
0071	E形止メ輪 2.5	110
0072	座金	110
0073	間座	165
0074	Fストッパーリンク	385
0075	クリックツメ	165
0076	クリック軸間座	275
0077	クリックツメバネ	165
0078	クリック押サエ板	275
0079	クリックバネ	165
0080	クリックバネホルダー	165
0081	固定ボルト	110
0082	固定ボルト	110
0083	本体B	3,410
0084	マグネットホルダー組	605
0085	カウンターケース組	10,120
0086	固定ボルト	110
0087	本体Bガード	2,255
0088	固定ボルト	385
0089	クリックボタン座金	275
0090	クリックボタン	385
0091	Fストッパーツマミ	385
0092	スタードラッグ座金	605
0101	リールレンチ(付属品)	385
0102	ライン付キボビン(付属品)	935
*F01	リール袋(付属品)	605
TRST	取扱説明書(付属品)	165
BNKI	分解図(付属品)	165

部品番号	部品名	本体価格(税込)
0001	固定ボルト	110
0002	リテーナー	165
0003	ハンドル固定ナット	275
0004	ハンドル組	3,410
0005	ハンドル受け座金	165
0006	スタードラッグ	1,155
0007	ベアリング押サエ	165
0008	サラバネ(9L)	165
0009	サラバネ(9H)	165
0010	スタードラッグ間座	110
0011	座金	165
0012	ボールベアリング(10×15×4)	935
0013	固定ボルト	110
0014	固定ボルト	110
0015	固定ボルト	165
0016	本体A組	3,410
0017	スプールドラッグツマミ	385
0018	スプールドラッグ座金	110
0019	スプールドラッグ座金	110
0020	Oリング	165
0021	クラッチ切換エレバー	385

部品番号	部品名	本体価格(税込)
0022	クラッチレバー座金	165
0023	糸止メ	165
0024	クラッチカムカラー	385
0025	クラッチレバーバネ	165
0026	クラッチカム	385
0027	固定ボルト	275
0028	ローラークラッチ	2,255
0029	インナーチューブ	605
0030	スタードラッグ板	165
0031	スタードラッグ座金	605
0032	スタードラッグ座金	165
0033	スタードラッグ座金	165
0035	メインギヤ	2,255
0036	スタードラッグ座金	495
0037	ストッパーギヤ	385
0038	音出シピン	165
0039	音出シバネ	165
0040	メインギヤ軸	1,155
0041	座金	165
0042	メインギヤ軸ブッシュ	110
0043	クラッチヨークバネ	165