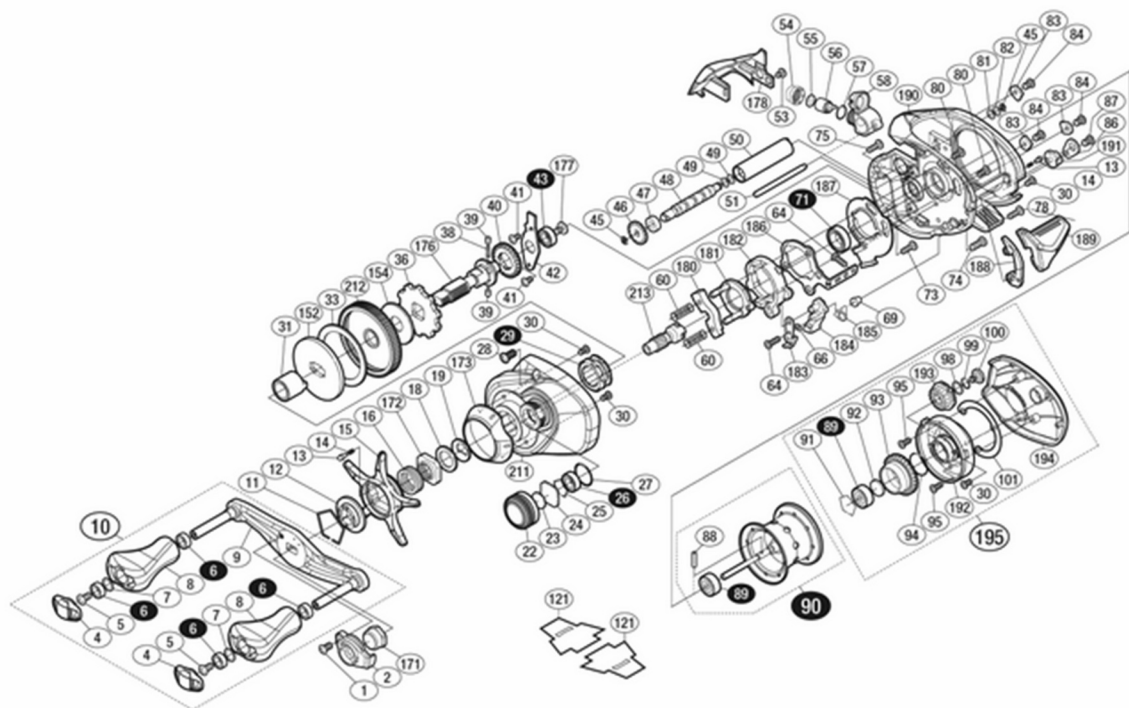


18アルデバランMGL 31HG

本体価格(税別): 45,300円

商品コード: 03880



※白ヌキ番号はベアリングを示します。

※89 ベアリング、88 スプールクラッチピン、29 ローラークラッチはお客様ご自身の交換はできません。交換はアフターサービスに出していただくようお願いいたします。

調整座金類に関しては、必ずしも分解図中の表現と一致しない場合がございますので、ご了承ください。(商品により使用している場合とそうでない場合がございます。)

このモデルのブレーキシューの取替は圧入処理が必要なため修理対応となっております。

修理費用は下記シマノカスタマーセンターのサポートサイトをご覧ください。(https://www.shimanofishingservice.jp/support/svs_repair.php)

(210415)_004

18アルデバランMGL 31HG

部品番号	部品名	本体価格(税込)
0053	固定ボルト	110
0054	レベルwind受け	165
0055	座金	110
0056	ウォームシャフトピン	165
0057	Oリング	165
0058	レベルwind組	2,255
0060	クラッチヨークバネ	110
0064	固定ボルト	165
0066	座金	110
0069	クラッチバネホルダー	165
0071	ボールベアリング(8×12×3.5)	1,375
0073	固定ボルト	165
0074	固定ボルト	110
0075	固定ボルト	165
0078	固定ボルト	165
0080	固定ボルト	110
0081	座金	110
0082	座金	110
0083	フレームB固定板	935
0084	固定ボルト	165
0086	本体Bカムレバー押サエ板	165
0087	固定ボルト	165
0088	スプールクラッチピン	275
0089	ボールベアリング(3×10×4)	1,375
0090	スプール組(ベアリング入り)	11,220
0091	ベアリング抜け止め	110
0092	スプール軸当タリB	110
0093	ブレーキパイプギア組	1,705
0094	Oリング	165
0095	固定ボルト	165
0098	座金	110
0099	Oリング	110
0100	固定ボルト	605

部品番号	部品名	本体価格(税込)
0101	座金	165
0152	スタードラッグ板	605
0154	スタードラッグ座金	385
0171	ハンドル固定ナット	605
0172	スタードラッグ固定ナット	275
0173	本体A銘板	385
0176	ドライブギア軸	2,255
0177	固定ボルト	165
0178	レベルwindガード	935
0180	クラッチヨーク	165
0181	クラッチカム押サエ板	825
0182	クラッチカム	275
0183	クラッチツメ	165
0184	クラッチツメ	275
0185	クラッチツメバネ	165
0186	クラッチプレート	495
0187	本体Aシート	385
0188	クラッチレバー受け	165
0189	クラッチレバー組	935
0190	フレーム組	12,375
0191	本体Bカムレバー	275
0192	フレームB受け組	2,255
0193	BRツマミ	275
0194	本体B	3,960
0195	本体B組	8,910
0211	本体A	4,510
0212	ドライブギア	2,255
0213	ピニオンギア	1,705
0121	脚保護シート(付属品)	165
TRST	取扱説明書(付属品)	165
BNKI	分解図(付属品)	165
OIL1	バンタムオイル(付属品)	385

部品番号	部品名	本体価格(税込)
0001	固定ボルト	165
0002	リテーナー	275
0004	ハンドルキャップ	385
0005	固定ボルト	110
0006	ボールベアリング(4×7×2.5)	1,375
0007	座金	220
0008	ハンドルノブ	1,155
0009	ハンドルシャフト組	3,410
0010	ハンドル組	11,220
0011	スタードラッグ音出シ板抜け止め	165
0012	スタードラッグ音出シ板	165
0013	音出シピン	165
0014	音出シバネ	165
0015	スタードラッグ	2,035
0016	スタードラッグバネ	275
0018	スタードラッグスペーサー	165
0019	ドライブギア座金	165
0022	メカニカルブレーキノブ	1,155
0023	メカニカルブレーキ座金	110
0024	メカニカルブレーキ座金	110
0025	抜け止め	165

部品番号	部品名	本体価格(税込)
0026	ボールベアリング(5×9×3)	1,375
0027	Oリング	165
0028	固定ボルト	165
0029	ローラークラッチ	1,705
0030	固定ボルト	165
0031	ローラークラッチインナーチューブ	605
0033	スタードラッグ座金	935
0036	ストッパーギア	385
0038	ウォームシャフトギア用バネ	165
0039	ウォームシャフトギア用ピン	165
0040	ウォームシャフトギア	385
0041	固定ボルト	110
0042	ドライブギア軸固定板	275
0043	ボールベアリング(5×9×3)	1,375
0045	E形止め輪 2	110
0046	ウォームシャフトギア	275
0047	ブッシュ	165
0048	ウォームシャフト	935
0049	座金	110
0050	レベルwindパイプ	165
0051	レベルwindガイド	385

ムサシ オーバーホール作業用資料: リールのメンテは“ムサシオーバーホール”で検索