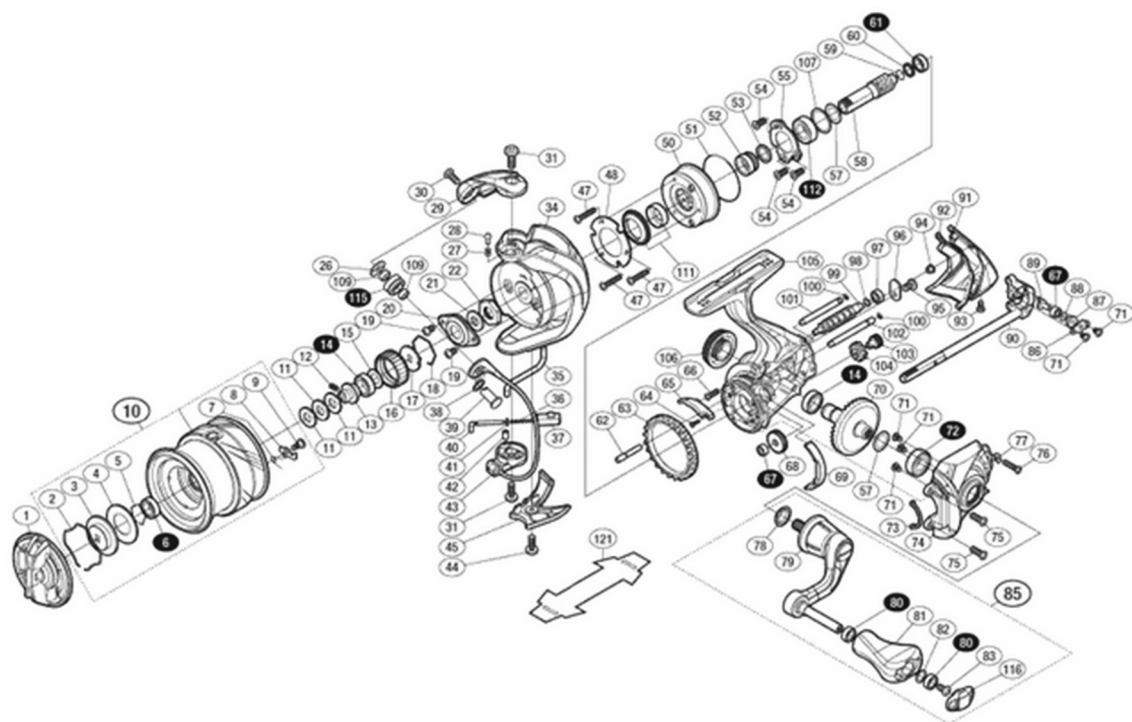


'16 ヴァンキッシュ 2500S

本体価格(税別): 56,700円

商品コード: 03500



*白ヌキ番号はベアリングを示します。

調整座金類に関しては、必ずしも分解図中の表現と一致しない場合がございますので、ご了承ください。(商品により使用している場合とそうでない場合がございます。)

部品番号	部品名	本体価格(税込)
0001	ドラグノブ組	2,805
0002	抜ケ止メバネ	165
0003	小判座金	385
0004	ドラグ座金	165
0005	ベアリング抜ケ止メ	110
0006	ボールベアリング(6×10×3 SARB)	1,375
0007	スプールピンバネ	165
0008	スプールピン	165
0009	固定ボルト	165
0010	スプール組	10,670
0011	スプール座金	110
0012	セットスクリュー(M2×5)	165
0013	スプール軸ベアリングガイド	605
0014	ボールベアリング(7×11×3 SARB)	1,375
0015	座金	110
0016	ドラグ音出シラチェット	275
0017	スプール受ケ	165
0018	ラチェットバネ	165
0019	固定ボルト	110
0020	リテーナー	275
0021	ローターベアリングシール	275

部品番号	部品名	本体価格(税込)
0022	ローターナット	385
0026	ラインローラー受ケ	165
0027	音出シバネ	165
0028	音出シピン	165
0029	アームカム	605
0030	固定ボルト	275
0031	固定ボルト	165
0034	ローター	5,610
0035	内ゲリレバー	275
0036	アームカムバネ	165
0037	アームカムバネシート	275
0038	座金	165
0039	アーム固定軸	275
0040	アームバネガイド(A)	385
0041	アームバネガイド(A)カラー	165
0042	アームバネガイド(A)カラーブッシュ	165
0043	ペール組	4,510
0044	固定ボルト	110
0045	ペール取付ケカバー	935
0047	固定ボルト	165
0048	ローラークラッチカバー板	165

ムサシ オーバーホール作業用資料: リールのメンテは“ムサシオーバーホール”で検索

部品番号	部品名	本体価格(税込)
0050	ローラークラッチ組	1,265
0051	Oリング	385
0052	ローラークラッチインナー	275
0053	ローラークラッチインナーカラー	165
0054	固定ボルト	165
0055	ベアリング押サエ板	275
0057	座金(7×10)	110
0058	ピニオンギア	2,035
0059	ピニオンギアリング	275
0060	ピニオンギアスペーサー	165
0061	ボールベアリング(5×8×2.5 SARB)	1,375
0062	中間ギア軸	385
0063	フリクションリング	385
0064	固定ボルト	165
0065	内ゲリ当たり	165
0066	固定ボルト	165
0067	ボールベアリング(2×5×2.5 SARB)	1,375
0068	ウォームシャフトギア	935
0069	フリクションリングスペーサー	275
0070	ドライブギア組	2,805
0071	固定ボルト	165
0072	ボールベアリング(7×13×4 SARB)	1,375
0073	フタフランジシール	275
0074	フタ	5,610
0075	固定ボルト	110
0076	固定ボルト	165
0077	固定ボルト座金	275
0078	ハンドル軸シール	275
0079	ハンドル	6,765
0080	ボールベアリング(4×7×2.5 SARB)	1,375
0081	ハンドルノブ	1,155
0082	座金	220
0083	固定ボルト	110

部品番号	部品名	本体価格(税込)
0085	ハンドル組	11,220
0086	ウォームシャフトピン押サエ板	165
0087	ウォームシャフトピンカラー	275
0088	座金	220
0089	ウォームシャフトピン	495
0090	メインシャフト組	2,805
0091	ボディガード	1,155
0092	ボディカバー	165
0093	固定ボルト	165
0094	ボディガードカラー	275
0095	固定ボルト	165
0096	ウォームシャフトカバー	165
0097	ウォームシャフトブッシュ	165
0098	座金	110
0099	ウォームシャフト	1,155
0100	Oリング	165
0101	摺動子ガイド(A)	385
0102	摺動子ガイド(B)	385
0103	中間ギア(S)	825
0104	中間ギア(L)	935
0105	ボディ	15,730
0106	ハンドルスクリューキャップ	605
0107	座金	110
0109	ラインローラーベアリングカラー	550
0111	ローラークラッチシール組	1,155
0112	ボールベアリング(7×13×4 SARB)	1,375
0115	ラインローラー(ベアリング入り)	2,255
0116	ハンドルキャップ	385
0121	脚保護シート(付属品)	275
*F01	リール袋(付属品)	1,375
TRST	取扱説明書(付属品)	165
BNKI	分解図(付属品)	165
ITOS	スプール糸止メシール(付属品)	165