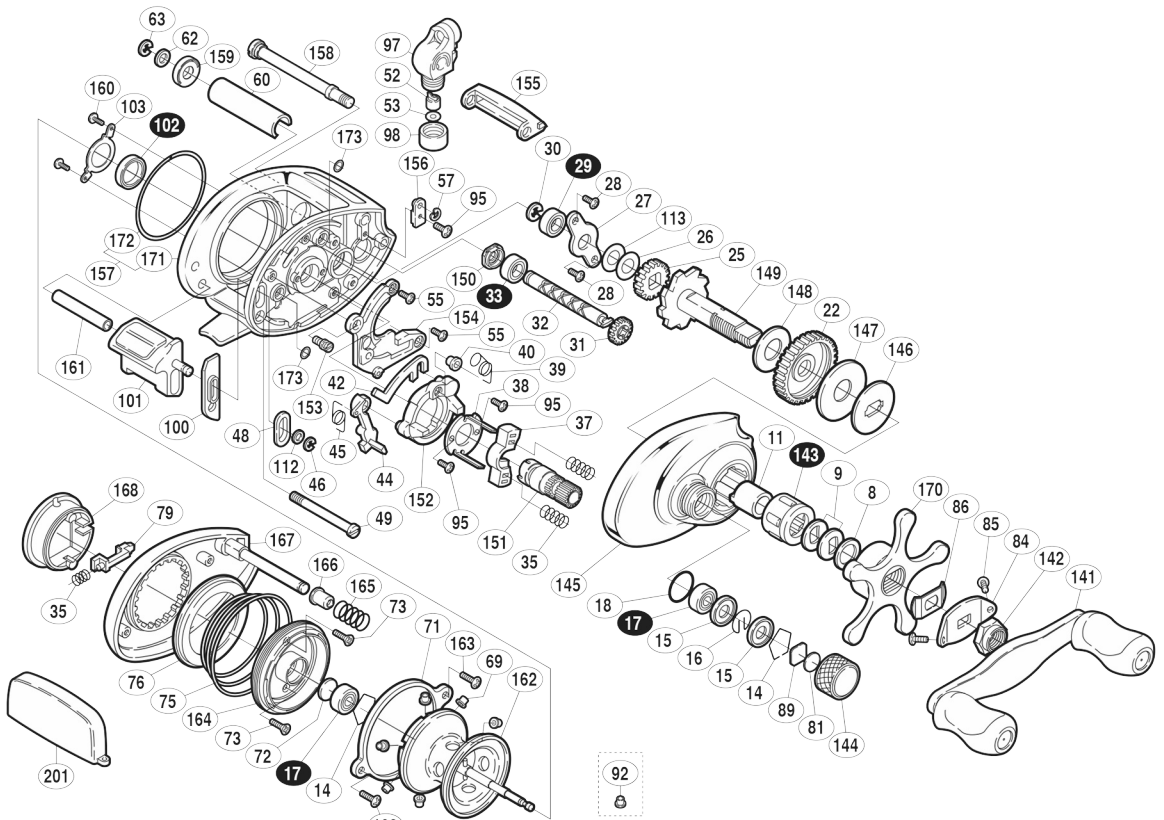


スコープオンメタニウム Mg

商品コード 5-RH42 0000

本体価格(税別) 37,000 円

短縮コード **01471**



※白ヌキ番号はベアリングを示します 163

ムサシ オーバーホール作業用資料: リールのメンテは "ムサシ オーバーホール" で検索

部品番号	部品名	本体価格(税別)
8	スタードラッグスベアサー	50
9	メインギヤ座金 C)	100
11	ローラークラッチインナーチューブ	50
14	ベアリング抜け止め	50
15	スプール軸クリップホルダ	200
16	スプール軸クリップバネ	50
17	ボールベアリング φ3×φ10×4)	600
18	Oリング	100
22	メインギヤ	2,000
25	クロスギヤ A)	300
26	座金	50
27	メインギヤ軸固定板	200
28	メインギヤ軸固定板取付ケボルト	50
29	メインギヤ軸ベアリング φ4×φ9×4)	600
30	E形止メ輪3	50
31	クロスギヤ C)	200
32	クロスギヤ	1,500
33	クロスギヤベアリング φ5×φ9×3)	600
35	クラッチヨークバネ	50
37	クラッチヨーク	100
38	クラッチカム押サエ板	300
39	クラッチレバーバネ	50
40	クラッチカム間座	50
42	クラッチプレート	400
44	クラッチツメ	200
45	クラッチツメバネ	50
46	E形止メ輪2.5	50
48	クラッチレバー受ケ A)	50
49	クラッチレバーガイド 固定ボルト	300
52	クロスギヤピン	200
53	レベルワインド座金	50

部品番号	部品名	本体価格(税別)
55	本体A シート 固定ボルト	50
57	クリセント 止メ輪	50
60	レベルワインドパイプ	500
62	メインギヤ座金D)	50
63	E形止メ輪4	50
69	ブレーキカラ(クリア)	100
71	ブレーキツマミバネ板 A)	500
72	スプール軸当タリ B)	50
73	ブレーキツマミ 固定ボルト	50
75	ブレーキツマミバネ	100
76	ブレーキツマミバネ板 B)	300
79	ワンタッチツメ	100
81	スプールドラッグ座金 B)	50
84	リテーナーハンドル	200
85	リテーナーハンドル 固定ボルト	50
86	ハンドル受ケ座金	100
89	スプールドラッグ座金	50
95	固定ボルト	50
97	レベルワインド組	1,000
98	レベルワインド受ケ	100
100	クラッチレバー受ケ B)	100
101	クラッチレバー	500
102	本体枠Aベアリング φ8×φ12×3.5)	600
103	ベアリング押サエ板	200
112	座金 B)	50
113	座金	50
141	ハンドル組	4,500
142	ハンドル固定ナット	200
143	ローラークラッチベアリング	1,500
144	スプールドラッグツマミ	400
145	本体A	6,000

部品番号	部品名	本体価格(税別)
146	スタードラッグ板	200
147	スタードラッグ座金 C)	200
148	スタードラッグ座金 A)	200
149	メインギヤ軸	2,000
150	クロスギヤ受ケ A)	100
151	ピニオンギヤ A)	1,500
152	クラッチカム	200
153	クラッチレバーバネピン	100
154	本体A シート	300
155	レベルワインドガード	400
156	クロスギヤ抜け止め	50
157	本体枠組	11,000
158	レベルワインドガイド	300
159	クロスギヤ受ケ B)	50
160	本体A 固定ボルト	50
161	クラッチレバーガイド	200
162	スプール組	6,500
163	ブレーキツマミバネ固定ボルト	50
164	本体枠B受ケ組	500
165	ダンパーバネ	50
166	ダンパーブッシュ A)	100
167	本体B	3,500
168	ブレーキツマミ組	500
170	スタードラッグ組	1,000
171	本体枠	11,000
172	本体枠当タリ座金	100
173	本体A 当タリ座金	50
92	ブレーキカラ(グレー) (付属品)	100
201	ブレーキツマミレンチ (付属品)	100