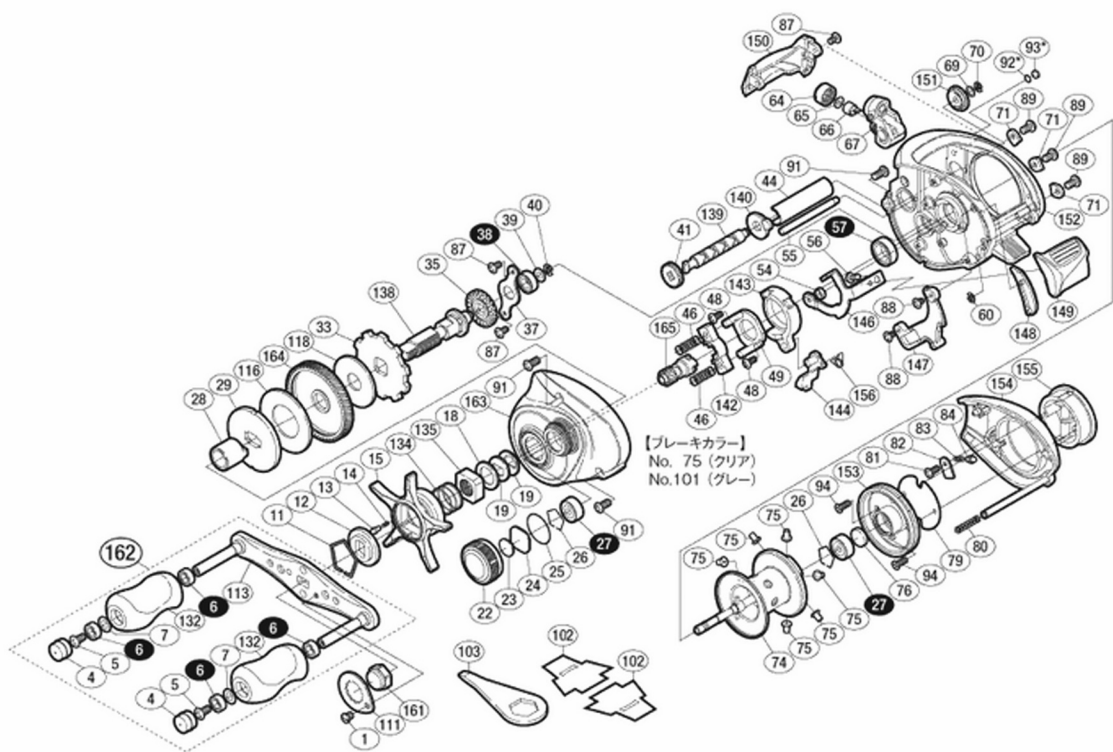


'09 アルデバランMg7 左

本体価格(税別): 41,000円

商品コード: 02302



※白抜き番号はベアリングを示します。
 ※番号に*印の部品は仕様変更により追加されています。
 調整座金類に関しては、必ずしも分解図中の表現と一致しない場合がございますので、
 ご了承下さい。(商品により使用している場合とそうでない場合がございます。)

ムサシ オーバーホール作業用資料: リールのメンテは "ムサシオーバーホール" で検索

部品番号	部品名	本体価格(税込)
0071	本体枠B受け固定板	935
0074	スプール組	7,865
0075	ブレーキカラー(クリア)	165
0076	スプール軸当たりB	110
0079	ブレーキツマミ調整座金	165
0080	ダンパーバネ	165
0081	固定ボルト	110
0082	音出シピン固定板	110
0083	音出シバネ	110
0084	音出シピン	165
0087	固定ボルト	110
0088	固定ボルト	110
0089	固定ボルト	110
0091	固定ボルト	165
0092	座金	110
0093	フレーム当たり座金	110
0094	固定ボルト	110
0111	リテーナー	275
0113	ハンドル	2,805
0116	スタードラッグ座金	385
0118	スタードラッグ座金	275
0132	ハンドルニギリ	1,155
0134	スタードラッグバネ	275
0135	スタードラッグ固定ナット	275
0138	メインギヤ軸	2,255
0139	クロスギヤ軸	605
0140	クロスギヤ受け(A)	165

部品番号	部品名	本体価格(税込)
0142	クラッチヨーク	165
0143	クラッチカム	275
0144	クラッチツメ	385
0146	クラッチプレート	495
0147	本体Aシート	385
0148	クラッチレバー受け(B)	165
0149	クラッチレバー	935
0150	レベルwindガード	935
0151	クロスギヤ受け(B)	165
0152	本体枠	12,375
0153	本体枠B受け組	2,255
0154	本体B	1,705
0155	ブレーキツマミ組	1,155
0156	クラッチツメバネ	165
0161	ハンドル固定ナット	605
0162	ハンドル組	9,020
0163	本体A組	6,765
0164	メインギヤ	2,255
0165	ピニオンギヤ	1,705
0101	ブレーキカラー(グレー)(付属品)	165
0102	脚保護シート(付属品)	165
0103	リールレンチ(付属品)	275
*F01	リール袋(付属品)	935
TRST	取扱説明書(付属品)	165
BNKI	分解図(付属品)	165
OIL1	パンタムオイル(付属品)	385

部品番号	部品名	本体価格(税込)
0001	固定ボルト	275
0004	ハンドルキャップ	385
0005	固定ボルト	110
0006	SARB(φ4×φ7×2.5)	1,375
0007	座金	220
0011	スタードラッグ音出シ板抜け止め	165
0012	スタードラッグ音出シ板	165
0013	音出シピン	165
0014	音出シバネ	165
0015	スタードラッグ	1,155
0018	スタードラッグスペーサー	165
0019	メインギヤ座金	165
0022	スプールドラッグツマミ	1,155
0023	スプールドラッグ座金	110
0024	スプールドラッグ座金	110
0025	Oリング	165
0026	ベアリング抜け止め	110
0027	SARB(φ3×φ10×4)	1,375
0028	インナーチューブ	605
0029	スタードラッグ板	605
0033	ストッパーギヤ	385

部品番号	部品名	本体価格(税込)
0035	クロスギヤ	275
0037	メインギヤ軸固定板	275
0038	SARB(φ5×φ9×3)	1,375
0039	座金	110
0040	E形止め輪 2.5	110
0041	クロスギヤ	605
0044	レベルwindパイプ	605
0046	クラッチヨークバネ	110
0048	固定ボルト	110
0049	クラッチカム押サエ板	385
0054	クラッチプレート軸受け	165
0055	レベルwindガイド	385
0056	固定ボルト	110
0057	SARB(φ8×φ12×3.5)	1,375
0060	E形止め輪 1.5	110
0064	レベルwind受け	165
0065	座金	110
0066	クロスギヤピン	275
0067	レベルwind組	2,255
0069	座金	110
0070	E形止め輪 2	110

'09 アルデバランMg7 左