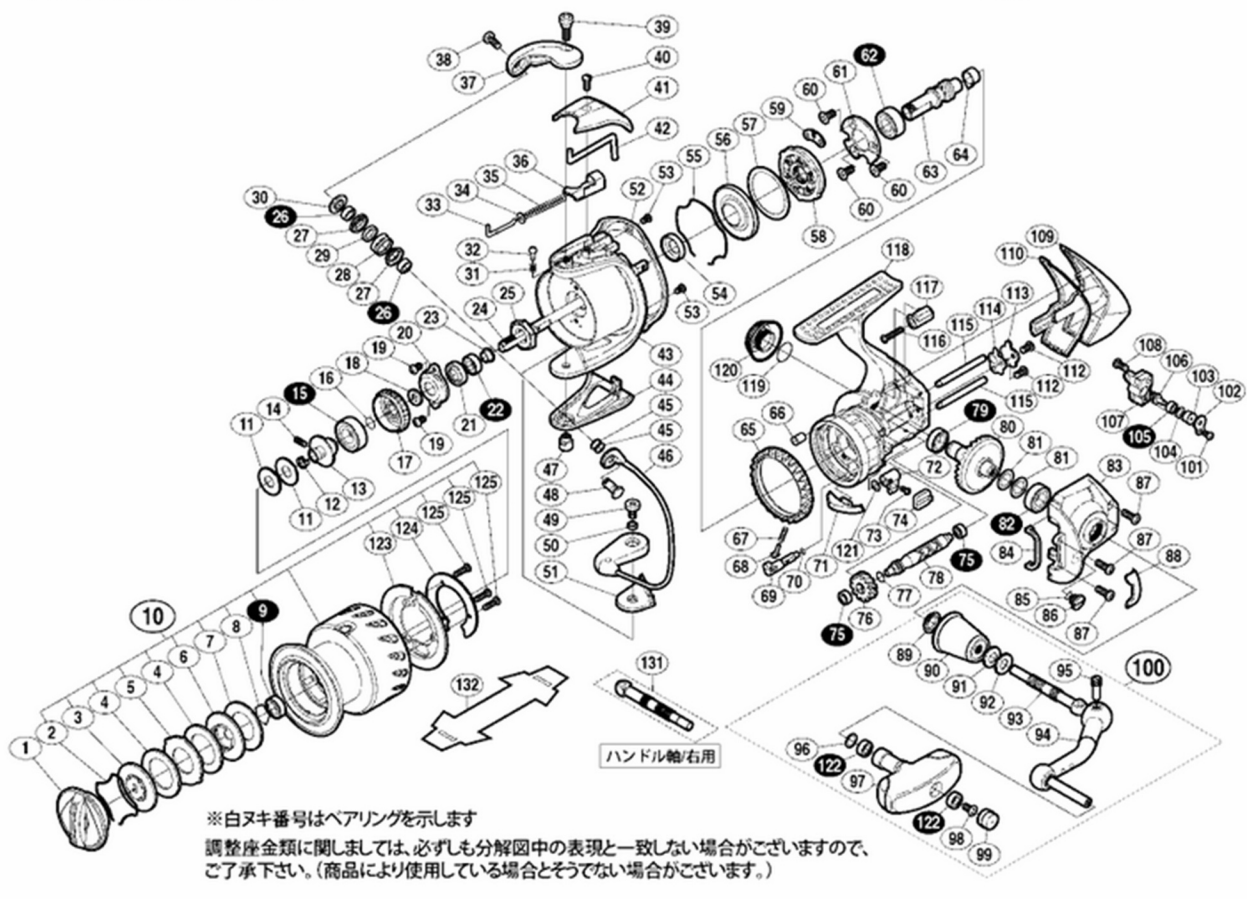


'07 ステラ 4000

本体価格(税別): 73,000円

商品コード: 02087



ムサシ オーバーホール作業用資料: リールのメンテは“ムサシオーバーホール”で検索

部品番号	部品名	本体価格(税込)
0001	ドラグツマミ組	2,255
0002	抜け止めバネ	165
0003	小判座金	935
0004	ドラグ座金	165
0005	耳付座金	605
0006	小判座金	385
0007	ドラグ座金	165
0008	ベアリング抜け止め	110
0009	SARB(φ6×φ10×3)	1,375
0010	スプール組	14,630
0011	スプール座金	110
0012	ベアリングガイドスペーサー	165
0013	スプール軸ベアリングガイド	605
0014	セットスクリュー(M2×5)	165
0015	SARB(φ8×φ16×5)	1,375
0016	ラチェットバネ	165
0017	ドラグ音出シラチェット	275
0018	スプール受け	165
0019	固定ボルト	275
0020	リテーナ	165
0021	回転枠ベアリングシール	275

部品番号	部品名	本体価格(税込)
0022	SARB(φ5×φ9×3)	1,375
0023	回転枠受けカラー	165
0024	スプール軸	1,155
0025	回転枠ナット	385
0026	RSARB(φ4×φ7×2.5)	1,375
0027	アームローラーブッシュ	165
0028	アームローラー	605
0029	ローラーベアリングカラー	275
0030	アームローラー受け	275
0031	音出シバネ	165
0032	音出シピン	165
0033	アームバネガイド(A)	165
0034	アームバネガイド(A)カラー	165
0035	アームカムバネ	165
0036	アームカムバネシート	275
0037	アームカム	605
0038	固定ボルト	275
0039	固定ボルト	275
0040	固定ボルト	275
0041	アームカムバネカバー	1,155
0042	内ゲリレバー	275

部品番号	部品名	本体価格(税込)
0043	回転枠	7,865
0044	ベール取付ケカバー	1,705
0045	座金	110
0046	ベールアーム組	2,255
0047	取付ケカム固定軸	385
0048	アーム固定軸	275
0049	固定ボルト	385
0050	固定ボルトカラー	275
0051	ベール取付ケカムシート	275
0052	回転枠ガード	1,155
0053	固定ボルト	165
0054	回転枠カラー	275
0055	ローラークラッチシール抜け止め	165
0056	ローラークラッチシール	275
0057	ローラークラッチアウター座金	165
0058	ローラークラッチ組	1,155
0059	ローラークラッチ板	165
0060	固定ボルト	165
0061	ベアリング押サエ板	275
0062	SARB(φ7×φ14×5)	1,375
0063	ピニオンギヤ	1,155
0064	ピニオンギヤブッシュ	165
0065	フリクションリング	385
0066	本体フランジシール	275
0067	クリックバネ	165
0068	バネガイド(A)	165
0069	ストッパーカム	275
0070	抜け止め	110
0071	内ゲリ当たり	165
0072	ストッパーツマミ	1,155
0073	固定ボルト	165
0074	ストッパーツマミカバー	275
0075	SARB(φ3×φ6×2.5)	1,375
0076	クロスギヤ用ギヤ	605
0077	クロスギヤ軸カラー	275
0078	クロスギヤ軸	1,155
0079	SARB(φ7×φ11×3)	1,375
0080	マスターギヤ組	3,410
0081	座金(φ7×φ10)	110
0082	RSARB(φ7×φ13×4)	1,375
0083	フタ	5,610
0084	フタフランジシール	275
0085	Oリング	165
0086	注油穴キャップ	385

部品番号	部品名	本体価格(税込)
0087	固定ボルト	110
0088	フリクションリングスペーサー	385
0089	ハンドル軸シール	275
0090	ハンドル軸ツバ	1,485
0091	サラバネ(DB-5H)	165
0092	ハンドル座金	165
0093	ハンドル軸(左ハンドル専用)	1,155
0094	ハンドル	3,410
0095	ハンドル軸ボルト	385
0096	座金	110
0097	ハンドルニギリ	1,705
0098	固定ボルト	110
0099	ハンドルキャップ	385
0100	ハンドル組	10,120
0101	固定ボルト	110
0102	クロスギヤピン押サエ板	165
0103	クロスギヤピンカラー	275
0104	座金	110
0105	SARB(φ2×φ5×2.5)	1,375
0106	クロスギヤピン	385
0107	摺動子	1,155
0108	固定ボルト	110
0109	本体ガード	1,155
0110	本体カバー	275
0112	固定ボルト	275
0113	クロスギヤ軸カバー	275
0114	クロスギヤ軸カバーシート	165
0115	摺動子ガイド	605
0116	固定ボルト	110
0117	本体ガードカラー	275
0118	本体	16,830
0119	Oリング	165
0120	防水キャップ	1,155
0121	座金	110
0122	SARB(φ4×φ7×2.5)	1,375
0123	スプールピンカバー	275
0124	スプールピンカバー銘版	275
0125	固定ボルト	110
0131	ハンドル軸(右ハンドル専用) (付属品)	1,155
0132	脚保護シート (付属品)	275
*F01	リール袋 (付属品)	1,375
TRST	取扱説明書 (付属品)	495
BNKI	分解図 (付属品)	165
SPEC	スペック説明用紙 (付属品)	165