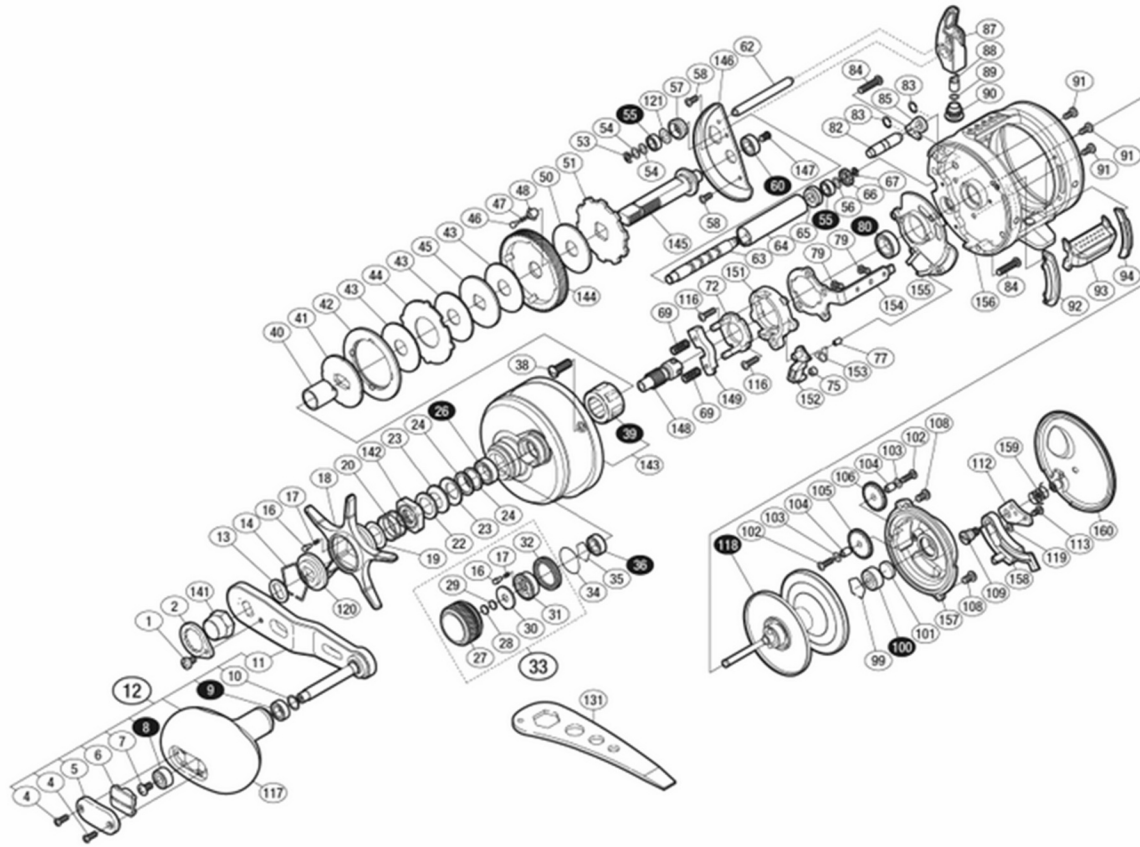


15オシアコンクエスト 301HG

本体価格(税別): 54,000円

商品コード: 03403



※白ヌキ番号はベアリングを示します。
 ※39 ワンウェイクラッチは圧入で固い場合があり、交換はアフターサービスに出していただくようお願いいたします。
 調整座金類に関しては、必ずしも分解図中の表現と一致しない場合がございますので、ご了承ください。(商品により使用している場合とそうでない場合がございます。)

部品番号	部品名	本体価格(税込)
0001	固定ボルト	110
0002	リテーナー	165
0004	固定ボルト	110
0005	ハンドルノブ銘版	275
0006	ハンドルキャップ	275
0007	固定ボルト	110
0008	ボールベアリング(4×9×4 SARB)	1,375
0009	ボールベアリング(5×9×3 SARB)	1,375
0010	座金	110
0011	ハンドル	3,960
0012	ハンドル組	6,215
0013	ハンドル受け座金	165
0014	スタードラッグ音出シ板抜け止め	165
0016	音出シピン	165
0017	音出シバネ	165
0018	スタードラッグ	2,805
0019	座金	165
0020	スタードラッグバネ	275
0022	スタードラッグスペーサー	165
0023	サラバネ(8H)	165
0024	座金	165

部品番号	部品名	本体価格(税込)
0026	ボールベアリング(8×12×3.5 SARB)	1,375
0027	メカニカルブレーキノブ	1,705
0028	メカニカルブレーキ座金	110
0029	メカニカルブレーキ座金	110
0030	メカニカルブレーキノブ音出シ板	275
0031	メカニカルブレーキノブ音出シピンホルダー	275
0032	メカニカルブレーキノブ音出シ止め輪	275
0033	メカニカルブレーキノブ組	2,805
0034	Oリング	165
0035	抜け止め	165
0036	ボールベアリング(5×9×3 SARB)	1,375
0038	固定ボルト	385
0039	ローラークラッチ	2,255
0040	ローラークラッチインナーチューブ	605
0041	スタードラッグ板	385
0042	ドラッグ音出シラチェット	165
0043	スタードラッグ座金	605
0044	スタードラッグ座金	165
0045	スタードラッグ座金	165
0046	ドラッグ音出シバネ	275

0022	スタードラッグスペーサー	165
0023	サラバネ(8H)	165
0024	座金	165

0043	スタードラッグ座金	165
0046	ドラッグ音出シピン	275
0047	ドラッグ音出シバネ	165

ムサシ オーバーホール作業用資料: リールのメンテは「ムサシオーバーホール」で検索

部品番号	部品名	本体価格(税込)
0048	ドラッグバネホルダー	165
0050	スタードラッグ座金	275
0051	ストッパギア	385
0053	E形止め輪 2.5	110
0054	座金	275
0055	ボールベアリング(4×7×2.5 SARB)	1,375
0056	座金	110
0057	ウォームシャフト受け(A)	165
0058	固定ボルト	110
0060	ボールベアリング(5×9×3 SARB)	1,375
0062	レベルwindガイド	385
0063	ウォームシャフト	935
0064	レベルwindパイプ	1,155
0065	ウォームシャフト受け(B)	165
0066	ウォームシャフトギア	275
0067	E形止め輪 2	110
0069	クラッチヨークバネ	110
0072	クラッチカム押サエ板	385
0075	クラッチツメブッシュ	165
0077	バネ間座	165
0079	固定ボルト	110
0080	ボールベアリング(8×12×3.5 SARB)	1,375
0082	ストッパ固定軸	385
0083	クリセント止め輪	110
0084	固定ボルト	165
0085	ストッパツメ組	605
0087	レベルwind組	3,410
0088	ウォームシャフトピン	385
0089	座金	110
0090	レベルwind受け	605
0091	固定ボルト	110
0092	クラッチレバー受(B)	165
0093	クラッチレバー	935
0094	クラッチレバー受(A)	165
0099	ベアリング抜け止め	110
0100	ボールベアリング(3×10×4 SARB)	1,375
0101	スプール軸当タリB	110
0102	固定ボルト	110

部品番号	部品名	本体価格(税込)
0103	座金	110
0104	ウォームシャフトギア(B)受け	275
0105	ウォームシャフトギア(B)	275
0106	ウォームシャフトギア	275
0108	固定ボルト	110
0109	本体Bシャフト	605
0112	ダンパーブッシュ	275
0113	固定ボルト	110
0116	固定ボルト	110
0117	ハンドルノブ	2,255
0118	スプール組(ベアリング入り)	7,865
0119	座金	110
0120	スタードラッグ音出シ板	165
0121	座金	275
0141	ハンドル固定ナット	605
0142	スタードラッグ固定ナット	385
0143	本体A組	12,375
0144	ドライブギア	2,805
0145	ドライブギア軸	2,255
0146	ドライブギア軸固定板	935
0147	固定ボルト	165
0148	ピニオンギア	2,255
0149	クラッチヨーク	165
0151	クラッチカム	275
0152	クラッチツメ	385
0153	クラッチツメバネ	165
0154	クラッチプレート	495
0155	本体Aシート	385
0156	フレーム	17,930
0157	フレームB受け	3,410
0158	本体Bカムレバー	275
0159	ダンパーバネ	165
0160	本体B	4,510
0131	リールレンチ(付属品)	385
TRST	取扱説明書(付属品)	165
BNKI	分解図(付属品)	165
OIL1	バンタムオイル(付属品)	385
ITOS	スプール糸止めシール(付属品)	165