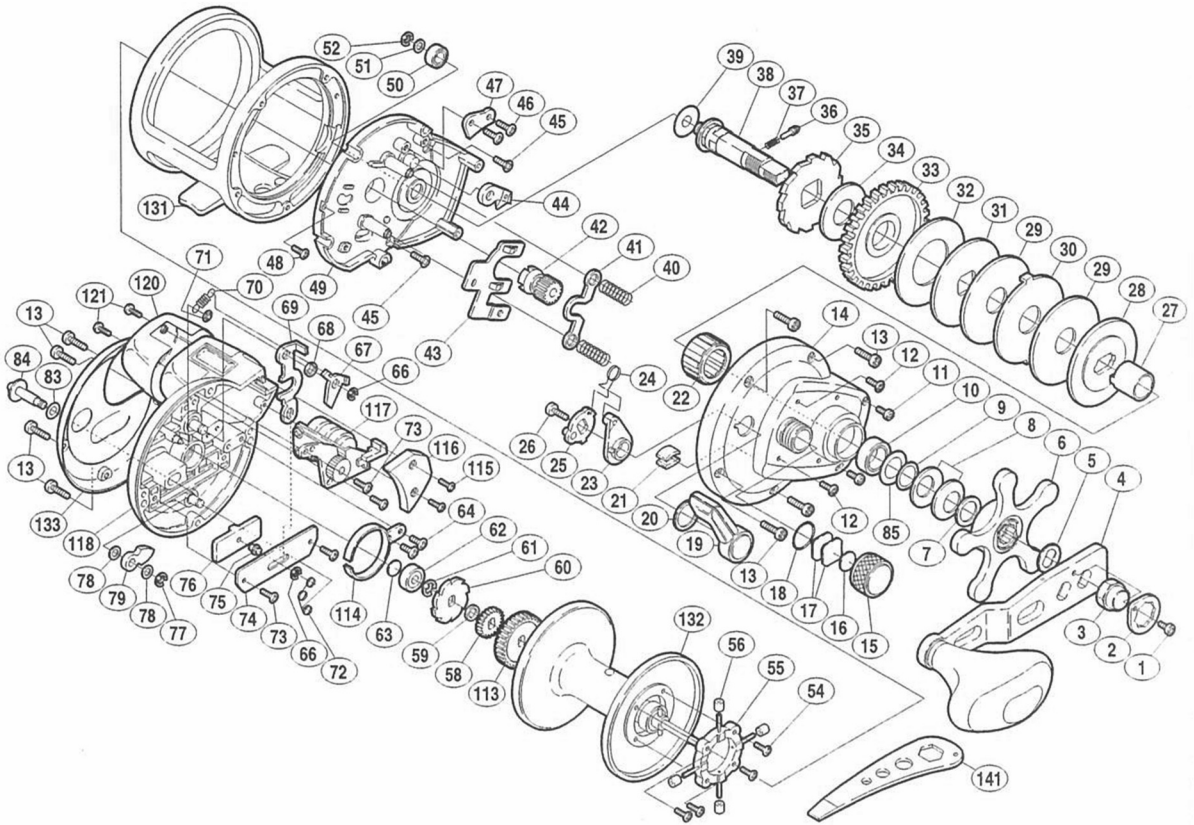


## 海魂 4000T

商品コード 5-RC05 4000

本体価格(税別) 54,000円

短縮コード **01371**



ムサシ オーバーホール作業用資料: リールのメンテは“ムサシオーバーホール”で検索

部品番号	部品名	本体価格(税別)
1	リテーナー固定ボルト	50
2	リテーナー	100
3	ハンドル固定ナット	200
4	ハンドル組	6,000
5	ハンドル受け座金	100
6	スタードラッグ組	1,500
7	ベアリング押サエ	100
8	サラバネ(9H)	100
9	スタードラッグ間座	50
10	メインギヤ軸ベアリング(#10×#15×4)	700
11	本体A固定ボルトD(短)	100
12	本体A固定ボルトC(短-頭大)	100
13	本体A固定ボルトA(長)	100
14	本体A組	4,000
15	スプールドラッグツマミ	300
16	スプールドラッグ座金(B)	50
17	スプールドラッグ座金(A)	50
18	Oリング	100
19	クラッチ切換エレバー	300
20	クラッチレバー座金	100
21	糸止メ	100
22	ローラークラッチ	2,000
23	クラッチカムカラー	300
24	クラッチレバーバネ	100
25	クラッチカム	300
26	クラッチ切換エレバー固定ボルト	200
27	インナーチューブ	500
28	スタードラッグ板	100
29	スタードラッグ座金(D)	500
30	スタードラッグ座金(E)	100
31	スタードラッグ座金(C)	100

部品番号	部品名	本体価格(税別)
32	スタードラッグ座金(B)	500
33	メインギヤ	2,000
34	スタードラッグ座金(A)	100
35	ストッパーギヤ	300
36	スタードラッグ音出シピン	100
37	スタードラッグ音出シバネ	100
38	メインギヤ軸	1,000
39	メインギヤ軸座金(B)	100
40	クラッチヨークバネ	100
41	クラッチヨーク	100
42	ピニオンギヤ	1,500
43	クラッチレバー板	300
44	ストッパーツメ組	300
45	本体A固定板固定ボルト(B)	50
46	ストッパー固定板ボルト	50
47	ストッパー固定板	100
48	本体A固定板固定ボルト(A)	50
49	本体A固定板組	4,000
50	メインギヤ軸ベアリング(#5×#9×3)	600
51	クロスギヤ調整座金(B)	50
52	E形止メ輪 3.2	50
54	ブレーキシャフト取付ヶ台ボルト	50
55	ブレーキシャフト取付ヶ台組	300
56	ブレーキカラー	50
58	クリックギヤ	100
59	スプール軸間座	50
60	Fストッパーギヤ	100
61	E形止メ輪 4	50
62	本体Bベアリング(#4×#11×4)	600
63	スプール軸当タリB	50
64	クリックバネ固定ボルト	50

部品番号	部品名	本体価格(税別)
66	E形止メ輪 3	500
67	Fストッパーツメ	2,000
68	Fストッパー受け	100
69	Fストッパーレバー	300
70	ストッパーツメバネ	100
71	ブッシュナット(SPN-2)	100
72	レバーバネ	1,000
73	Fストッパーツマミ押サエボルト	100
74	Fストッパーツマミ押サエ	100
75	Fストッパーツマミ固定軸	100
76	Fストッパーツマミ組	1,500
77	E形止メ輪 2.5	300
78	クリックボタン座金(B)	300
79	クリックツメ	50
83	クリックボタン座金(A)	50
84	クリックボタン	100
85	メインギヤ軸シール座金	50
113	カウンターギヤ(A)	4,000
114	クリックバネ	600
115	本体Bシール固定ボルト	50
116	本体Bシール	50
117	カウンター組	50
118	本体B	300
120	本体Bガード(B)	50
121	ガード(B)固定ボルト	100
131	本体枠組	50
132	スプール組	100
133	本体Bガード(A)	50
		600
		50
141	リールレンチ (付属品)	50