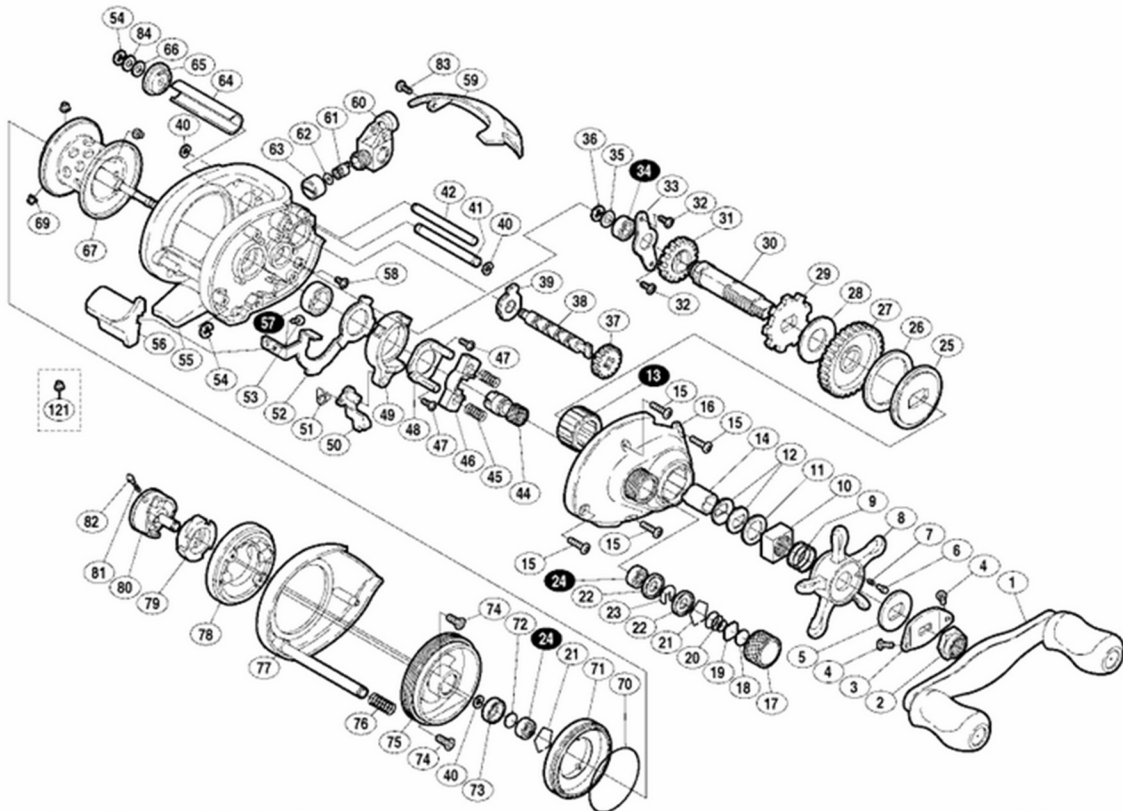


# '00 スコーピオン 1000

商品コード: 01473



※白ヌキ番号はベアリングを示します

※ハンドルニギリ取り寄せ可能です

部品番号	部品名	本体価格 (税込)
0001	ハンドル組	3,410
0002	ハンドル固定ナット	275
0003	リテーナーハンドル	275
0004	リテーナーハンドル固定ボルト	110
0005	スタードラッグ音出シ板	165
0006	音出シピン	165
0007	音出シバネ	165
0008	スタードラッグ	715
0009	スタードラッグバネ	275
0010	スタードラッグナット	275
0011	スタードラッグスペーサー	110
0012	メインギヤ座金 (C)	165
0013	ローラークラッチ	1,705
0014	インナーチューブ	605
0015	本体A固定ボルト	110
0016	本体A	2,475
0017	スプールドラッグツマミ	275
0018	スプールドラッグ座金 (B)	110
0019	スプールドラッグ座金	110
0020	スプールドラッグバネ	165
0021	ベアリング抜ケ止メ	110

部品番号	部品名	本体価格 (税込)
0022	スプール軸クリップホルダ	275
0023	スプール軸クリップバネ	110
0024	ボールベアリング (φ3 × φ10 × 4)	715
0025	スタードラッグ板	275
0026	スタードラッグ座金 (C)	275
0027	メインギヤ	2,255
0028	スタードラッグ座金 (A)	165
0029	ストッパーギヤ	605
0030	メインギヤ軸	935
0031	クロスギヤ (A)	275
0032	メインギヤ軸固定ボルト	110
0033	メインギヤ軸固定板	275
0034	メインギヤ軸ベアリング (φ5 × φ8 × 2.5)	715
0035	メインギヤ軸座金	110
0036	E形止メ輪 2.5	110
0037	クロスギヤ (C)	605
0038	クロスギヤ軸	1,155
0039	クロスギヤ受ケ (A)	110
0040	クリセント止メ輪	110
0041	ラインガード	165
0042	レベルwindガイド	385

# '00 スコーピオン 1000

部品番号	部品名	本体価格 (税込)
0001	ハンドル組	3,410
0002	ハンドル固定ナット	275
0003	リテーナーハンドル	275
0004	リテーナーハンドル固定ボルト	110
0005	スタードラッグ音出シ板	165
0006	音出シピン	165
0007	音出シバネ	165
0008	スタードラッグ	715
0009	スタードラッグバネ	275
0010	スタードラッグナット	275
0011	スタードラッグスペーサー	110
0012	メインギヤ座金 (C)	165
0013	ローラークラッチ	1,705
0014	インナーチューブ	605
0015	本体A固定ボルト	110
0016	本体A	2,475
0017	スプールドラッグツマミ	275
0018	スプールドラッグ座金 (B)	110
0019	スプールドラッグ座金	110
0020	スプールドラッグバネ	165
0021	ベアリング抜ケ止メ	110

部品番号	部品名	本体価格 (税込)
0022	スプール軸クリップホルダ	275
0023	スプール軸クリップバネ	110
0024	ボールベアリング (φ3 × φ10 × 4)	715
0025	スタードラッグ板	275
0026	スタードラッグ座金 (C)	275
0027	メインギヤ	2,255
0028	スタードラッグ座金 (A)	165
0029	ストッパーギヤ	605
0030	メインギヤ軸	935
0031	クロスギヤ (A)	275
0032	メインギヤ軸固定ボルト	110
0033	メインギヤ軸固定板	275
0034	メインギヤ軸ベアリング (φ5 × φ8 × 2.5)	715
0035	メインギヤ軸座金	110
0036	E形止メ輪 2.5	110
0037	クロスギヤ (C)	605
0038	クロスギヤ軸	1,155
0039	クロスギヤ受ケ (A)	110
0040	クリセント止メ輪	110
0041	ラインガード	165
0042	レベルwindガイド	385

ムサシ オーバーホール作業用資料: リールのメンテは "ムサシオーバーホール" で検索

部品番号	部品名	本体価格 (税込)
0044	ピニオンギヤ (A)	1,265
0045	クラッチヨークバネ	110
0046	クラッチヨーク	275
0047	クラッチカム固定ボルト	110
0048	クラッチカム押サエ板	385
0049	クラッチカム	275
0050	クラッチツメ	385
0051	クラッチツメバネ	165
0052	クラッチプレート	495
0053	クラッチレバー固定ボルト	110
0054	E形止メ輪 2	110
0055	本体枠組	4,840
0056	クラッチレバー	605
0057	本体枠ベアリング (φ8 × φ12 × 3.5)	715
0058	クラッチプレート押サエボルト	110
0059	サムレスト	1,705
0060	レベルwind組	605
0061	クロスギヤピン	275
0062	レベルwind座金	110
0063	レベルwind受ケ	275
0064	レベルwindパイプ	605
0065	クロスギヤ受ケ (B)	165

部品番号	部品名	本体価格 (税込)
0066	クロスギヤ軸座金	110
0067	スプール組	4,510
0069	ブレーキカラー (小)	165
0070	Oリング (B)	275
0071	ブレーキパイプ取付ケ台組	605
0072	スプール軸当たりB	110
0073	本体Bブッシュ	165
0074	ブレーキツマミ固定ボルト	110
0075	本体枠B受ケ	825
0076	ダンパーバネ	165
0077	本体B	1,925
0078	ブレーキツマミ組	605
0079	ブレーキカム (B)	275
0080	ブレーキカム (A)	495
0081	ブレーキカム位置決メピンバネ	110
0082	ブレーキカム位置決メピン	110
0083	サムレスト固定ボルト	110
0084	クリックボタン座金	110
1000	ハンドルニギリ	1,155
1100	ハンドルキャップ	165
0121	ブレーキカラー (A) (付属品)	165