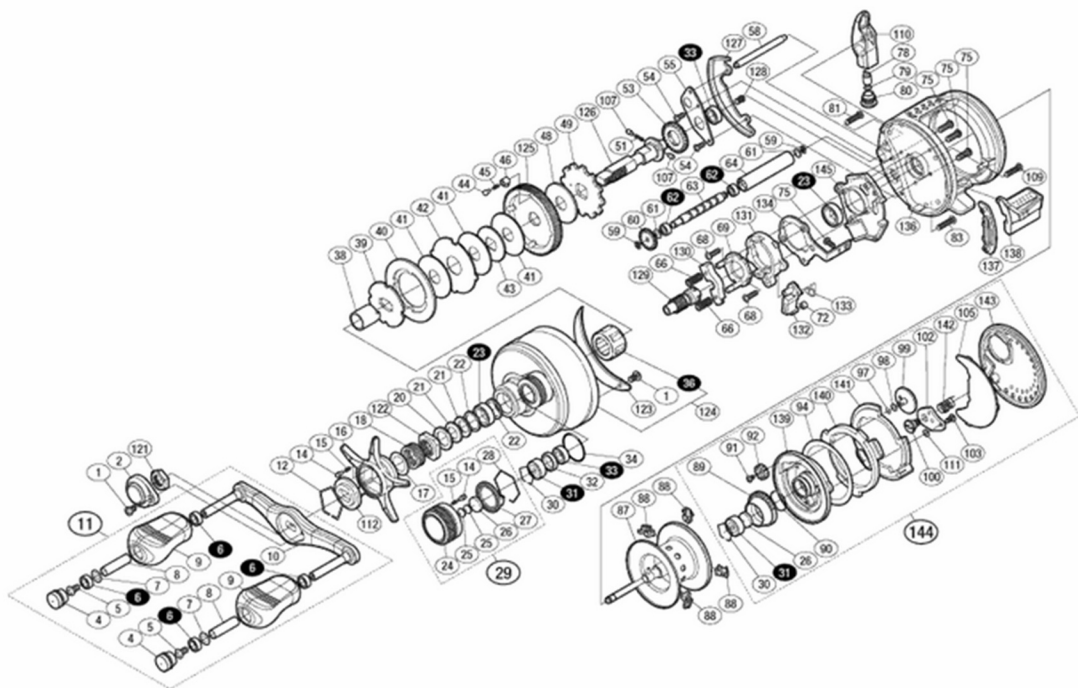


'15 カルカタコンクエスト 201HG

商品コード: 03440



※白ヌキ番号はベアリングを示します。
 ※38 ワンウェイクラッチは圧入で固い場合があり、交換はアフターサービスに出していただくようお願いいたします。
 調整座金類に関しては、必ずしも分解図中の表現と一致しない場合がございますので、ご了承ください。(商品により使用している場合とそうでない場合がございます。)

部品番号	部品名	本体価格 (税込)
0001	固定ボルト	275
0002	リテーナー	1,375
0004	ハンドルキャップ	935
0005	固定ボルト	110
0006	ボールベアリング(4×7×2.5 SARB)	1,375
0007	座金	220
0008	ノブ固定軸パイプ	385
0009	ハンドルノブ	1,155
0010	ハンドル	3,960
0011	ハンドル組	10,120
0012	スタードラッグ音出シ板抜ケ止メ	165
0014	音出シピン	165
0015	音出シバネ	165
0016	スタードラッグ	2,255
0017	座金	165
0018	スタードラッグバネ	275
0020	スタードラッグスペーサー	165
0021	サラバネ(8H)	165
0022	座金	165
0023	ボールベアリング(8×12×3.5 SARB)	1,375
0024	メカニカルブレーキノブ	1,705

部品番号	部品名	本体価格 (税込)
0025	メカニカルブレーキ座金	110
0026	スプール軸当たりB	110
0027	メカニカルブレーキノブ音出シ板	275
0028	メカニカルブレーキノブ音出シ止メ輪	275
0029	メカニカルブレーキノブ組	2,805
0030	ベアリング抜ケ止メ	110
0031	ボールベアリング(3×10×4 SARB)	1,375
0032	ベアリング間座	275
0033	ボールベアリング(5×9×3 SARB)	1,375
0034	リング	165
0036	ローラークラッチ	2,255
0038	ローラークラッチインナーチューブ	605
0039	スタードラッグ板	385
0040	ドラッグ音出シラチェット	165
0041	スタードラッグ座金	605
0042	スタードラッグ座金	165
0043	スタードラッグ座金	165
0044	ドラッグ音出シピン	275
0045	ドラッグ音出シバネ	165
0046	ドラッグバネホルダー	165
0048	スタードラッグ座金	385

ムサシ オーバーホール作業用資料: リールのメンテは "ムサシオーバーホール" で検索

番号	部品名	(税込)
0049	ストップギア	385
0051	ウォームシャフトギア用バネ	165
0053	ウォームシャフトギア	385
0054	固定ボルト	110
0055	ドライブギア軸固定板	385
0058	レベルワインド棒	385
0059	E形止メ輪 2	110
0060	ウォームシャフトギア	275
0061	座金	110
0062	ボールベアリング(3×6×2.5 SARB)	1,375
0063	ウォームシャフト	935
0064	レベルワインドパイプ	1,155
0066	クラッチヨークバネ	110
0068	固定ボルト	110
0069	クラッチカム押サエ板	385
0072	クラッチツメブッシュ	165
0075	固定ボルト	110
0078	ウォームシャフトピン	385
0079	座金	110
0080	レベルワインド受け	605
0081	固定ボルト	275
0083	固定ボルト	385
0087	スプール組	7,865
0088	ブレーキシュー	110
0089	ブレーキパイプギア	1,705
0090	リング	165
0091	固定ボルト	110
0092	BRツマミギア	165
0094	本体Bカムレバー調整座金	165
0097	リング	110
0098	座金	110
0099	BRツマミ	2,255
0100	本体Bシャフト	605
0102	ダンパーブッシュ	275
0103	固定ボルト	110

番号	部品名	(税込)
0105	本体Bシール	385
0107	ウォームシャフトギア用ピン	165
0109	固定ボルト	110
0110	レベルワインド組	3,190
0111	座金	110
0112	スタードラッグ音出シ板	165
0121	ハンドル固定ナット	275
0122	スタードラッグ固定ナット	385
0123	本体固定板銘版	165
0124	本体A組	11,220
0125	ドライブギア	2,805
0126	ドライブギア軸	2,255
0127	ウォームシャフトギアカバー	935
0128	固定ボルト	165
0129	ピニオンギア	2,255
0130	クラッチヨーク	165
0131	クラッチカム	275
0132	クラッチツメ	385
0133	クラッチツメバネ	165
0134	クラッチプレート	495
0136	フレーム	16,830
0137	クラッチレバー受け	165
0138	クラッチレバー	935
0139	フレームB受け組	2,255
0140	フレームB受けカム	275
0141	本体Bカムレバー	275
0142	ダンパーバネ	165
0143	本体B	4,510
0144	本体B組	11,825
0145	本体Aシート	385
*F01	リール袋(付属品)	935
TRST	取扱説明書(付属品)	165
BNKI	分解図(付属品)	165
OIL1	バンタムオイル(付属品)	385