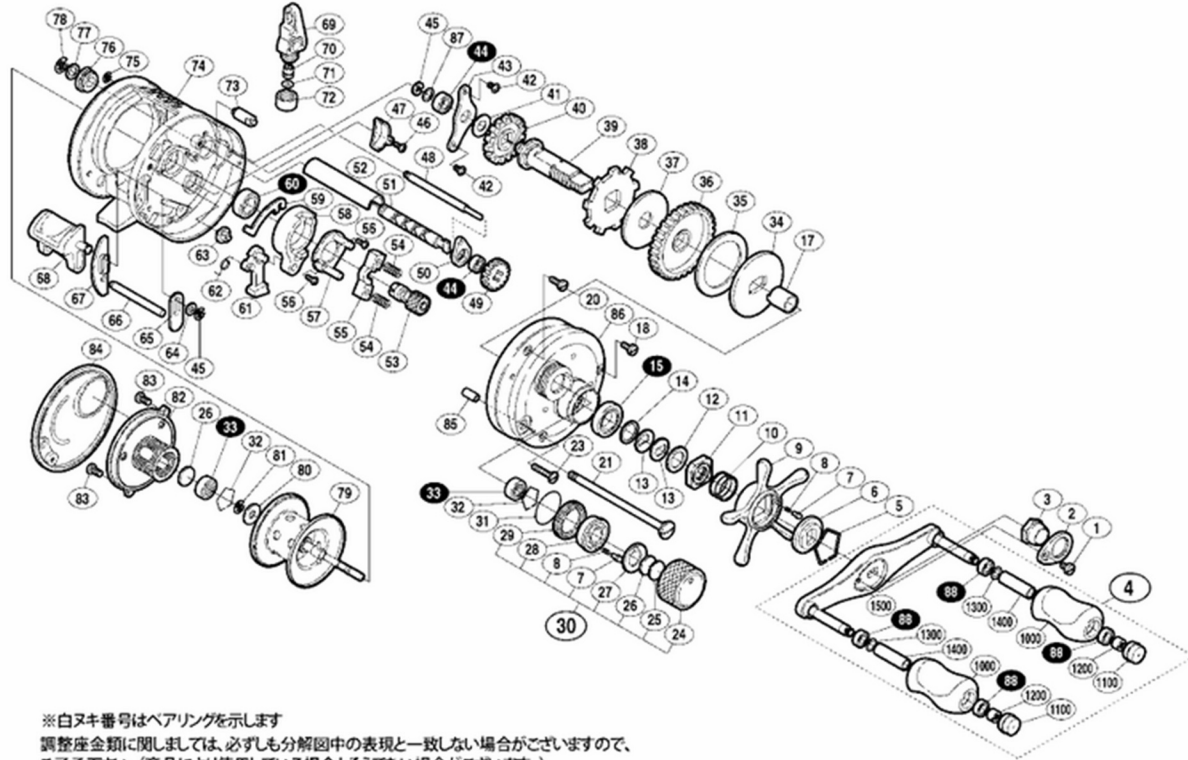


'03 カルカッタ コンクエスト 200DC

商品コード: 01750



※白抜き番号はベアリングを示します
調整座金類に関しては、必ずしも分解図中の表現と一致しない場合がございますので、ご了承ください。(商品により使用している場合とそうでない場合がございます。)

部品番号	部品名	本体価格 (税込)
0001	ガード固定ボルト	275
0002	リテーナ	385
0003	ハンドル固定ナット	275
0004	ハンドル組	8,415
0005	スタードラッグ音出シ板抜ケ止メ	165
0006	スタードラッグ音出シ板	165
0007	スプールドラッグツマミ音出シピン	165
0008	スプールドラッグツマミ音出シパネ	165
0009	スタードラッグ	1,705
0010	スタードラッグパネ	275
0011	スタードラッグ固定ナット	275
0012	スタードラッグスペーサー	165
0013	メインギヤ座金(C)	165
0014	スタードラッグベアリング座金	110
0015	スタードラッグベアリング	935
0017	ローラークラッチインナーチューブ	605
0018	本体A固定ボルト(C)(短)	275
0020	本体A固定ボルト(A)	275
0021	本体Bシャフト	605
0023	本体A固定ボルト(B)(長)	275
0024	スプールドラッグツマミ	605

部品番号	部品名	本体価格 (税込)
0025	スプールドラッグ座金(B)	110
0026	スプールドラッグ軸当タリB	110
0027	スプールドラッグツマミ音出シ板	275
0028	スプールドラッグツマミ音出シピンホルダー	275
0029	スプールドラッグツマミ音出シ止メ輪	275
0030	スプールドラッグツマミ組	2,145
0031	Oリング(S-16)	165
0032	ベアリング抜ケ止メ	110
0033	本体Aベアリング(φ3×φ10×4)	935
0034	スタードラッグ板	275
0035	スタードラッグ座金(C)	385
0036	メインギヤ	2,255
0037	スタードラッグ座金(A)	385
0038	ストッパーギヤ	605
0039	メインギヤ軸	1,155
0040	クロスギヤ(A)	385
0041	調整座金	110
0042	メインギヤ軸固定板取付ケボルト	110
0043	メインギヤ軸固定板	165
0044	ボールベアリング(φ5×φ8×2.5)	1,375
0045	E形止メ輪 2.5	110

'03 カルカッタ コンクエスト 200DC

部品番号	部品名	本体価格 (税込)
0046	クロスギヤ(C)カバー固定ボルト	110

部品番号	部品名	本体価格 (税込)
0071	レベルwind座金	110

ムサシ オーバーホール作業用資料: リールのメンテは "ムサシオーバーホール" で検索

部品番号	部品名	本体価格 (税込)
0046	クロスギヤ(C)カバー固定ボルト	110
0047	クロスギヤ(C)カバー	385
0048	レベルwindガイド	275
0049	クロスギヤ(C)	165
0050	クロスギヤ受ケ(A)	165
0051	クロスギヤ軸	1,705
0052	レベルwindパイプ	605
0053	ピニオンギヤ(A)	1,155
0054	クラッチヨークパネ	110
0055	クラッチヨーク	165
0056	クラッチカム固定ボルト	110
0057	クラッチカム押サエ板	385
0058	クラッチカム	275
0059	クラッチプレート	275
0060	本体Aベアリング(φ8×φ12×3.5)	935
0061	クラッチツメ	275
0062	クラッチツメパネ	110
0063	本体A位置決メピン	275
0064	座金(B)	110
0065	クラッチレバー受ケ(A)	165
0066	クラッチレバーガイド	275
0067	クラッチレバー受ケ(B)	165
0068	クラッチレバー	605
0069	レベルwind組	1,705
0070	クロスギヤピン	275

部品番号	部品名	本体価格 (税込)
0071	レベルwind座金	110
0072	レベルwind受ケ	275
0073	ストッパー固定軸	275
0074	本体枠組	17,600
0075	E形止メ輪 2	110
0076	クロスギヤ受ケ(B)	165
0077	クロスギヤ軸座金	110
0078	E形止メ輪 4	110
0079	スプール組	7,865
0080	磁性板	110
0081	E形止メ輪 3	110
0082	本体枠B受ケ組	16,830
0083	本体枠B受ケ固定ボルト	110
0084	本体B	9,570
0085	本体A固定ボルトカラー	110
0086	本体A組	7,865
0087	メインギヤ軸座金	110
0088	ボールベアリング(φ4×φ7×2.5)	935
1000	ハンドルニギリ	1,155
1100	ハンドルキャップ	275
1200	ニギリ固定ナット	165
1300	座金	110
1400	ニギリ固定軸パイプ	385
1500	ハンドル	2,805

か い と り お さ し

買取武蔵

中古釣具の買い取り、販売、ロッド&リール修理メンテナンス。
お気軽にお問い合わせください。出張買取も致します。

LINE@

ID検索 @ktr634 即リプ

080-4295-9259