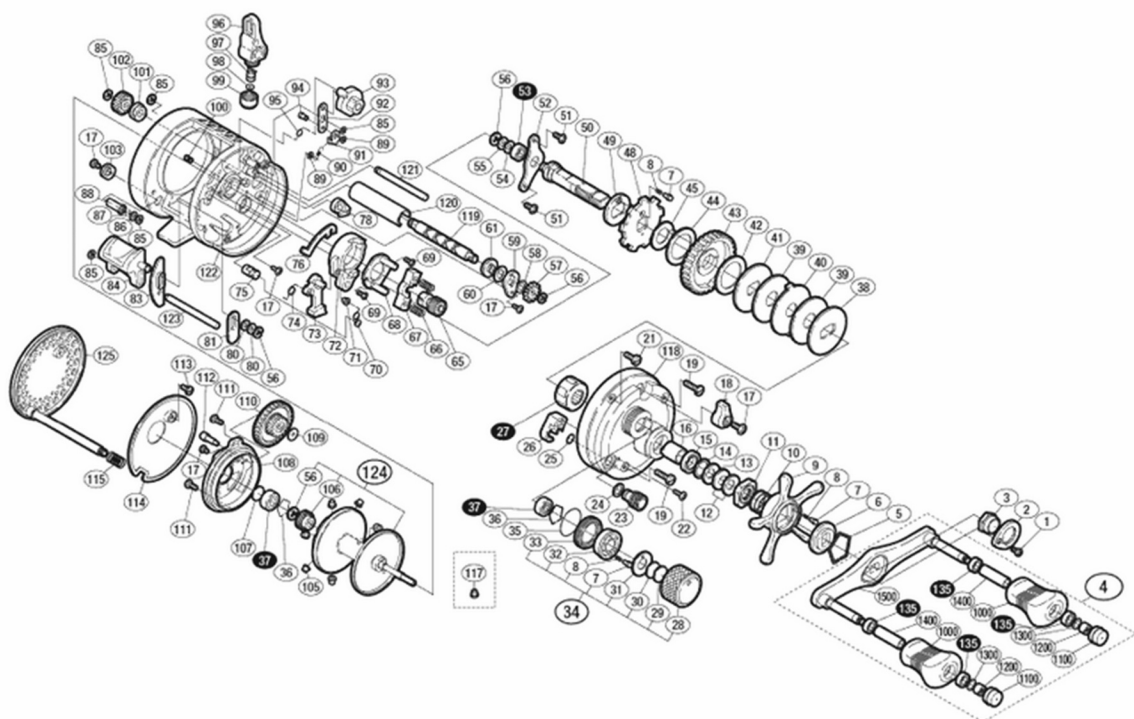


# '01 カルカタコンクエスト 300

商品コード: 01573



※白ヌキ番号はベアリングを示します。

調整座金類に関しては、必ずしも分解図中の表現と一致しない場合がございますので、ご了承ください。(商品により使用している場合とそうでない場合がございます。)

部品番号	部品名	本体価格 (税込)
0001	ガード固定ボルト	275
0002	リテーナー	385
0003	ハンドル固定ナット	275
0004	ハンドル組	8,415
0005	スタードラッグ音出シ板抜け止め	165
0006	スタードラッグ音出シ板	165
0007	ドラッグ音出シピン	165
0008	ドラッグ音出シパネ	165
0009	スタードラッグ	1,705
0010	スタードラッグパネ	275
0011	スタードラッグ固定ナット	275
0012	サラパネ(8L)	165
0013	サラパネ(8H)	165
0014	スタードラッグベアリング座金	110
0015	スタードラッグベアリング	715
0016	ローラークラッチインナーチューブ	605
0017	本体Bシャフトガイド固定ボルト	110
0018	クリックツマミ	385
0019	本体A固定ボルト(A)	275
0021	本体A固定ボルト(B)	275
0022	クラッチツマミガイド固定ボルト	110

部品番号	部品名	本体価格 (税込)
0023	本体Bシャフトツマミ	385
0024	本体Bシャフトツマミ座金	110
0025	Oリング(φ4×φ6)	110
0026	クラッチツマミガイド	165
0027	ローラークラッチ	1,705
0028	スプールドラッグツマミ	605
0029	スプールドラッグ座金(B)	110
0030	スプールドラッグ座金	110
0031	スプールドラッグツマミ音出シ板	275
0032	スプールドラッグツマミ音出シピンホルダー	275
0033	スプールドラッグツマミ音出シ止メ輪	275
0034	スプールドラッグツマミ組	2,145
0035	Oリング(S-16)	165
0036	ベアリング抜け止め	110
0037	ボールベアリング(φ3×φ10×4)	715
0038	スタードラッグ板C	275
0039	スタードラッグ座金	605
0040	スタードラッグ板(B)	165
0041	スタードラッグ板(A)	165
0042	スタードラッグ座金(C)	495
0043	メインギヤ	2,255

ムサシ オーバーホール作業用資料: リールのメンテは "ムサシオーバーホール" で検索

部品番号	部品名	本体価格 (税込)
0044	スタードラッグ座金(A)	385
0045	ドラッグ音出シカラー	165
0048	ストッパーギヤ	605
0049	ドラッグパネホルダー	165
0050	メインギヤ軸	1,155
0051	メインギヤ軸固定板取付ケボルト	110
0052	メインギヤ軸固定板	165
0053	ボールベアリング(φ5×φ8×2.5)	715
0054	メインギヤ軸座金(A)	110
0055	メインギヤ軸座金(B)	110
0056	E形止メ輪 2.5	110
0057	クリックギヤ	165
0058	クロスギヤ軸座金(B)	110
0059	クロスギヤ抜け止め	165
0060	クロスギヤ軸座金(A)	110
0061	クロスギヤ受ケ(A)	165
0065	ピニオンギヤ(A)	1,705
0066	クラッチヨークパネ	110
0067	クラッチヨーク	165
0068	クラッチカム押サエ板	385
0069	クラッチカム固定ボルト	110
0070	クラッチレバーパネ	110
0071	クラッチカム間座	110
0072	クラッチカム	275
0073	クラッチツメ	275
0074	クラッチツメパネ	110
0075	クラッチレバーパネピン	165
0076	クラッチプレート	275
0078	ストッパーツメ組	275
0080	クラッチレバー座金	110
0081	クラッチレバー受ケ(A)	165
0083	クラッチレバー受ケ(B)	165
0084	クラッチレバー	605
0085	E形止メ輪 2	110
0086	ダンパー座金	110
0087	本体B固定ボルト抜け止め	110
0088	ダンパーブッシュ(A)	275
0089	E形止メ輪 1.5	110
0090	クリックコイルパネ(A)	110
0091	クリックツメ	275

部品番号	部品名	本体価格 (税込)
0092	クリックリンク	165
0093	クリック軸受ケ	275
0094	クリックリンク固定軸	165
0095	クリックトルクパネ	110
0096	レベルワインド組	1,705
0097	クロスギヤピン	275
0098	レベルワインド座金	110
0099	レベルワインド受ケ	275
0100	クリックコイルパネ固定軸	165
0101	クロスギヤ受ケ(B)	110
0102	クロスギヤ(C)	275
0103	本体Bシャフトガイド	165
0105	ブレーキカラー(グレー)	165
0106	クロスギヤ(A)	385
0107	スプール軸当たりB	110
0108	本体枠B受ケ組	1,155
0109	クロスギヤB座金	110
0110	クロスギヤB	275
0111	本体枠B受ケ固定ボルト	165
0112	クロスギヤB軸	275
0113	本体Bシール固定ボルト	275
0114	本体Bシール	385
0115	ダンパーパネ	165
0118	本体A	5,610
0119	クロスギヤ軸	1,705
0120	レベルワインドパイプ	605
0121	レベルワインドガイド	275
0122	本体枠組	10,120
0123	クラッチレバーガイド	275
0124	スプール組	7,865
0125	本体B	4,510
0135	ボールベアリング(φ4×φ7×2.5)	715
1000	ハンドルニギリ	1,155
1100	ハンドルキャップ	275
1200	ニギリ固定ナット	165
1300	座金	110
1400	ニギリ固定軸パイプ	275
1500	ハンドル	2,805
0117	ブレーキカラー(クリア)(付属品)	165

# '01 カルカタコンクエスト 300