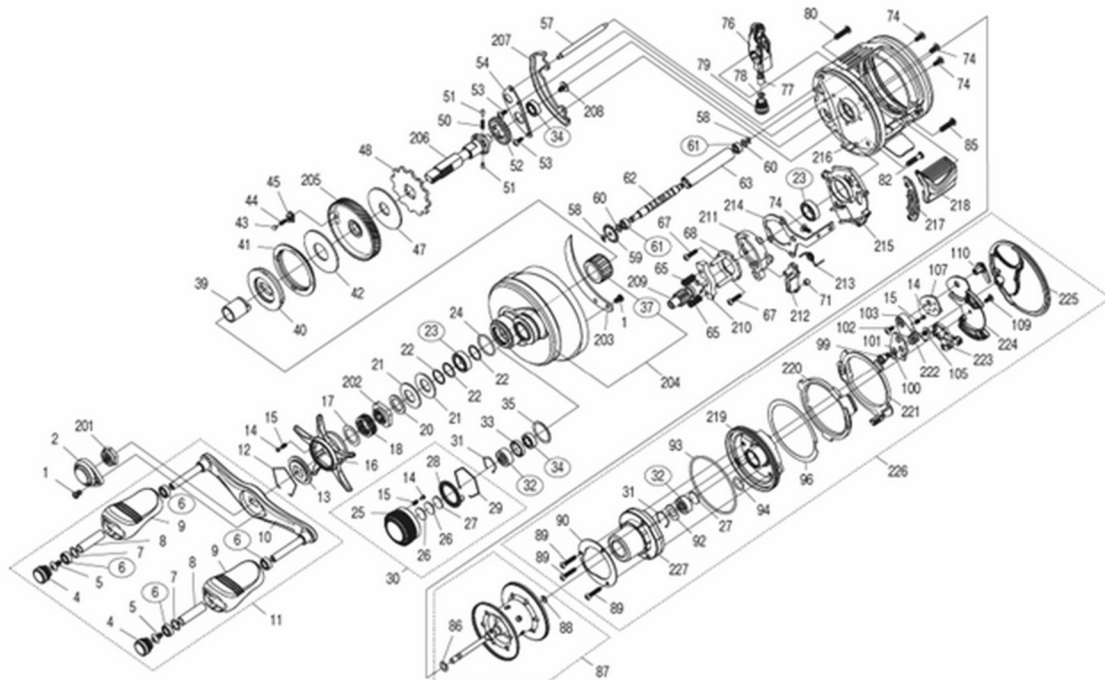


# 20カルカタコンクエストDC 201HG

商品コード: 04040



※丸付き番号はベアリングを示します。

調整座金類にしましては、必ずしも分解図中の表現と一致しない場合がございますので、ご了承ください。(商品により使用している場合とそうでない場合がございます。)

(200521)\_004

部品番号	部品名	本体価格 (税込)
0001	固定ボルト	275
0002	リテーナ	1,705
0004	ハンドルキャップ	715
0005	固定ボルト	110
0006	ボールベアリング(4×7×2.5 SARB)	1,375
0007	座金	220
0008	ノブ固定軸パイプ	385
0009	ハンドルノブ	1,155
0010	ハンドルシャフト組	3,960
0011	ハンドル組	10,120
0012	スタードラッグ音出シ板抜け止め	165
0013	スタードラッグ音出シ板	165
0014	音出シピン	165
0015	音出シバネ	165
0016	スタードラッグ	2,255
0017	座金	165
0018	スタードラッグバネ	275
0020	スタードラッグスペーサー	165
0021	サラバネ(8H)	165
0022	座金	220
0023	ボールベアリング(8×12×3.5 SARB)	1,375

部品番号	部品名	本体価格 (税込)
0024	Oリング	165
0025	メカニカルブレーキノブ	2,255
0026	メカニカルブレーキ座金(B)	110
0027	メカニカルブレーキ座金(A)	110
0028	メカニカルブレーキノブ音出シ板	275
0029	メカニカルブレーキノブ音出シ止め輪	275
0030	メカニカルブレーキノブ組	3,410
0031	ベアリング抜け止め	110
0032	ボールベアリング(3×10×4 SARB)	1,375
0033	ベアリング間座	275
0034	ボールベアリング(5×9×3 SARB)	1,375
0035	Oリング	165
0037	ローラークラッチ	1,705
0039	ローラークラッチインナーチューブ	605
0040	スタードラッグ板	935
0041	ドラッグ音出シラチェット	385
0042	スタードラッグ座金	935
0043	ドラッグ音出シピン	275
0044	ドラッグ音出シバネ	165
0045	ドラッグバネホルダー	165
0047	スタードラッグ座金	275

ムサシ オーバーホール作業用資料: リールのメンテは "ムサシオーバーホール" で検索

部品番号	部品名	本体価格 (税込)
0048	ストップギア	385
0050	ウォームシャフトギア用バネ	165
0051	ウォームシャフトギア用ピン	165
0052	ウォームシャフトギア	385
0053	固定ボルト	110
0054	ドライブギア軸固定板	385
0057	レベルwindガイド	605
0058	E形止め輪 2	110
0059	ウォームシャフトギア	275
0060	座金	220
0061	ボールベアリング(3×6×2.5 SARB)	1,375
0062	ウォームシャフト	935
0063	レベルwindパイプ	1,155
0065	クラッチヨークバネ	110
0067	固定ボルト	110
0068	クラッチカム押サエ板	385
0071	クラッチツメブッシュ	165
0074	固定ボルト	110
0076	レベルwind組	3,960
0077	ウォームシャフトピン	385
0078	座金	220
0079	レベルwind受け	935
0080	固定ボルト	275
0082	固定ボルト	385
0085	固定ボルト	110
0086	Oリング	165
0087	スプール組	11,220
0088	Oリング	110
0089	固定ボルト	110
0090	基板取付ケ板	275
0092	ベアリングシール	165
0093	Oリング	275
0094	Oリング	165
0096	座金	220
0099	本体Bシャフト	605
0100	座金	220
0101	ダンパーブッシュ	385

部品番号	部品名	本体価格 (税込)
0102	固定ボルト	110
0103	マグネットカム組	2,255
0105	固定ボルト	165
0107	音出シリング	165
0109	固定ボルト	165
0110	ブレーキダイヤル	2,255
0201	ハンドル固定ナット	275
0202	スタードラッグ固定ナット	275
0203	本体固定板銘版	935
0204	本体A組	11,220
0205	ドライブギア	3,960
0206	ドライブギア軸	1,155
0207	ウォームシャフトギアカバー	1,155
0208	固定ボルト	165
0209	ピニオンギア	2,255
0210	クラッチヨーク	165
0211	クラッチカム	275
0212	クラッチツメ	385
0213	クラッチツメバネ	165
0214	クラッチプレート	495
0215	本体Aシート	385
0216	フレーム組	16,830
0217	クラッチレバー受け	165
0218	クラッチレバー組	935
0219	フレームB受け	2,255
0220	フレームB受けカム	165
0221	本体Bカムレバー	165
0222	ダンパーバネ	165
0223	DCダイヤル組	2,255
0224	ブレーキダイヤル銘版組	935
0225	本体B	4,510
0226	本体B組	22,330
0227	本体B基板組	11,220
*F01	リール袋(付属品)	1,155
TRST	取扱説明書(付属品)	165
BNKI	分解図(付属品)	165
OIL1	パンタムオイル(付属品)	385