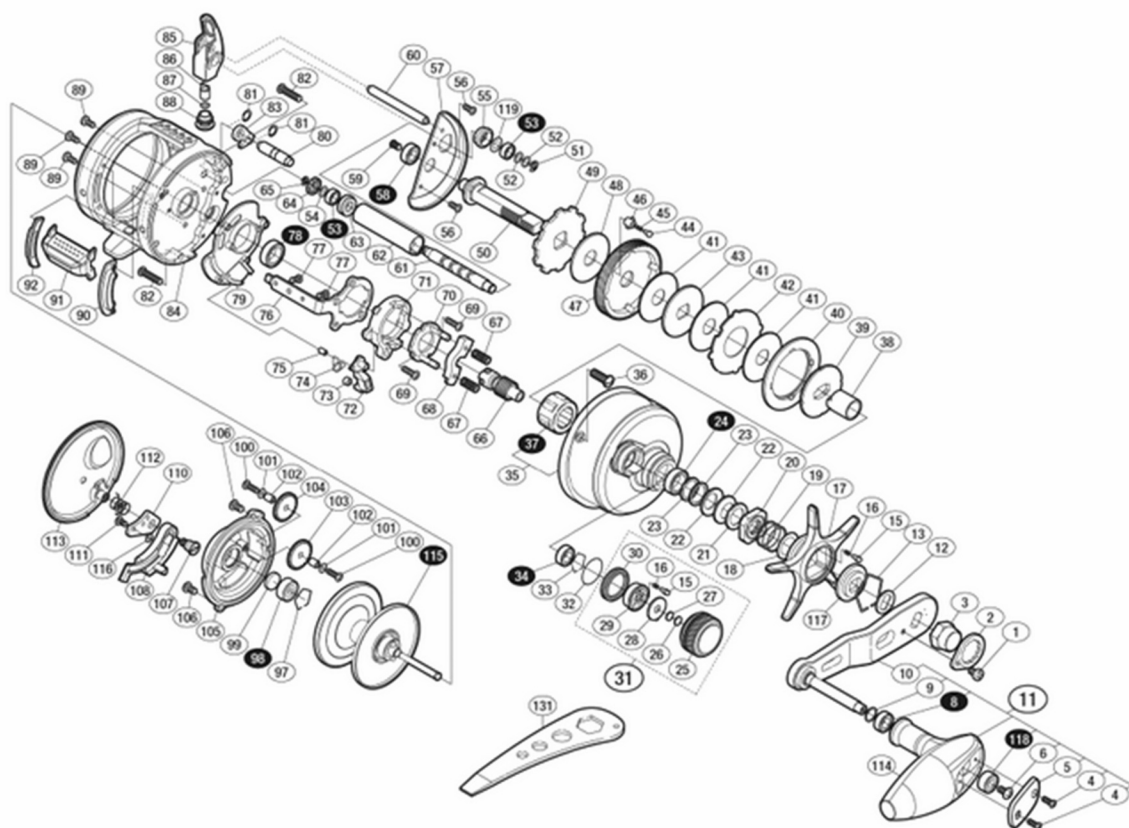


16オシアコンクエスト 300PG

商品コード: 03592



※白ヌキ番号はベアリングを示します。
 ※37 ワンウェイクラッチは圧入で固い場合があり、交換はアフターサービスに出していただくようお願いいたします。
 調整金類につきましては、必ずしも分解図中の表現と一致しない場合がございますので、ご了承ください。(商品により使用している場合とそうでない場合がございます。)

部品番号	部品名	本体価格 (税込)
0001	固定ボルト	110
0002	リテーナー	165
0003	ハンドル固定ナット	605
0004	固定ボルト	110
0005	ハンドルノブ銘版	275
0006	固定ボルト	110
0008	ボールベアリング (5×9×3 SARB)	1,375
0009	座金	110
0010	ハンドル	3,960
0011	ハンドル組	9,570
0012	ハンドル受け座金	165
0013	スタードラッグ音出シ板抜け止め	165
0015	音出シピン	165
0016	音出シバネ	165
0017	スタードラッグ	2,805
0018	座金	165
0019	スタードラッグバネ	275
0020	スタードラッグ固定ナット	385
0021	スタードラッグスペーサー	110
0022	サラバネ (8H)	165

部品番号	部品名	本体価格 (税込)
0024	ボールベアリング (8×12×3.5 SARB)	1,375
0025	メカニカルブレーキノブ	1,705
0026	メカニカルブレーキ座金	110
0027	メカニカルブレーキ座金	110
0028	メカニカルブレーキノブ音出シ板	275
0029	メカニカルブレーキノブ音出シピンホルダー	275
0030	メカニカルブレーキノブ音出シ止め輪	275
0031	メカニカルブレーキノブ組	2,805
0032	Oリング	165
0033	抜け止め	165
0034	ボールベアリング (5×9×3 SARB)	1,375
0035	本体A組	12,375
0036	固定ボルト	385
0037	ローラークラッチ	2,255
0038	ローラークラッチインナーチューブ	605
0039	スタードラッグ板	385
0040	ドラッグ音出シラチェット	165
0041	スタードラッグ座金	605
0042	スタードラッグ座金	165
0043	スタードラッグ座金	165

0021	スタードラッグスペーサー	110
0022	サラバネ (8H)	165
0023	座金	165

0042	スタードラッグ座金	165
0043	スタードラッグ座金	165
0044	ドラッグ音出シピン	275

ムサシ オーバーホール作業用資料: リールのメンテは“ムサシオーバーホール”で検索

部品番号	部品名	本体価格 (税込)
0045	ドラッグ音出シバネ	165
0046	ドラッグバネホルダー	165
0047	ドライブギア	2,805
0048	スタードラッグ座金	275
0049	ストッパーギア	385
0050	ドライブギア軸	2,255
0051	E形止め輪 2.5	110
0052	座金	275
0053	ボールベアリング (4×7×2.5 SARB)	1,375
0054	座金	110
0055	ウォームシャフト受け (A)	165
0056	固定ボルト	110
0057	ドライブギア軸固定板	935
0058	ボールベアリング (5×9×3 SARB)	1,375
0059	固定ボルト	165
0060	レベルwindガイド	385
0061	ウォームシャフト	935
0062	レベルwindパイプ	1,155
0063	ウォームシャフト受け (B)	165
0064	ウォームシャフトギア (C)	275
0065	E形止め輪 2	110
0066	ピニオンギア	2,255
0067	クラッチヨークバネ	110
0068	クラッチヨーク	165
0069	固定ボルト	110
0070	クラッチカム押サエ板	385
0071	クラッチカム	275
0072	クラッチツメ	385
0073	クラッチツメブッシュ	165
0074	クラッチツメバネ	165
0075	バネ間座	165
0076	クラッチプレート	495
0077	固定ボルト	110
0078	ボールベアリング (8×12×3.5 SARB)	1,375
0079	本体Aシート	385
0080	ストッパー固定軸	385
0081	クリセント止め輪	110
0082	固定ボルト	165

部品番号	部品名	本体価格 (税込)
0083	ストッパーツメ組	605
0084	フレーム	17,930
0085	レベルwind組	3,410
0086	ウォームシャフトピン	385
0087	座金	110
0088	レベルwind受け	605
0089	固定ボルト	110
0090	クラッチレバー受 (B)	165
0091	クラッチレバー	935
0092	クラッチレバー受 (A)	165
0097	ベアリング抜け止め	110
0098	ボールベアリング (3×10×4 SARB)	1,375
0099	スプール軸当たりB	110
0100	固定ボルト	110
0101	座金	110
0102	ウォームシャフトギア (B) 受け	275
0103	ウォームシャフトギア (B)	275
0104	ウォームシャフトギア (D)	275
0105	フレームB受け	3,410
0106	固定ボルト	110
0107	本体Bシャフト	605
0108	本体Bカムレバー	275
0110	ダンパーブッシュ	275
0111	固定ボルト	110
0112	ダンパーバネ	165
0113	本体B	4,510
0114	ハンドルノブ	4,400
0115	スプール組 (ベアリング入り)	7,865
0116	座金	110
0117	スタードラッグ音出シ板	165
0118	ボールベアリング (4×9×4 SARB)	1,375
0119	座金	275
0131	リールレンチ (付属品)	385
TRST	取扱説明書 (付属品)	165
BNKI	分解図 (付属品)	165
OIL1	バンタムオイル (付属品)	385
ITOS	スプール糸止めシール (付属品)	165