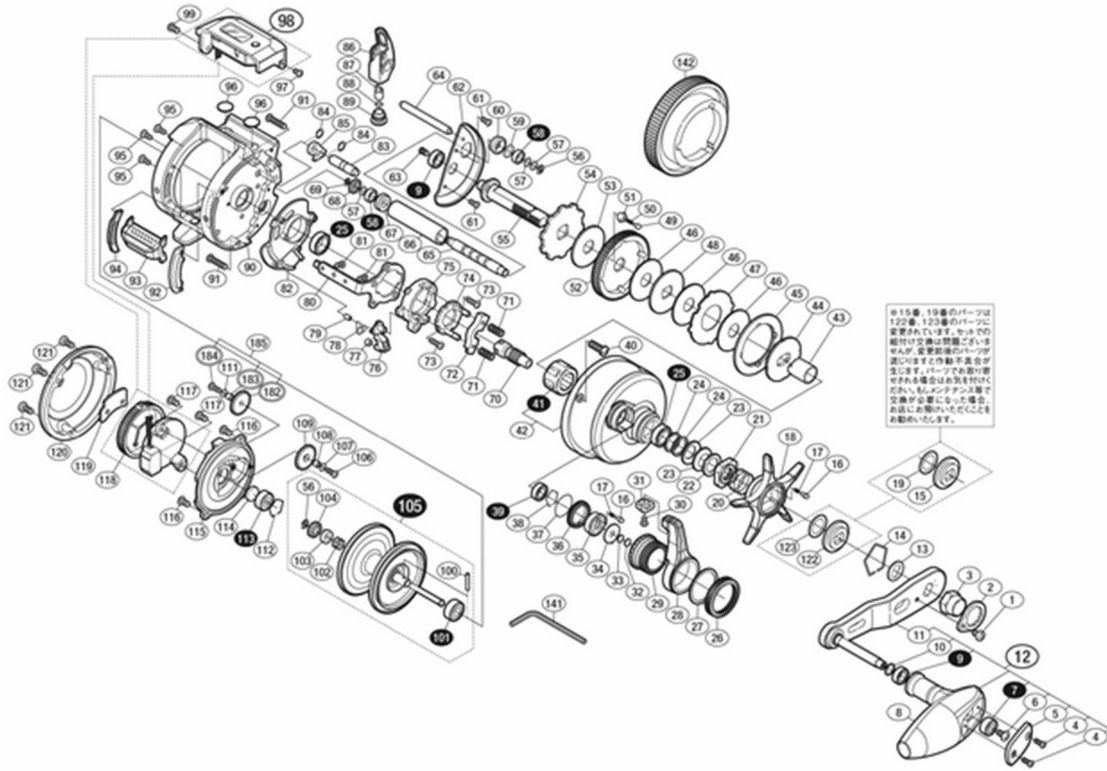


# 18オシアコンクエストCT 300HG

商品コード: 03820



※15番、19番のパーツは12番、13番のパーツに交換されています。セットでの交換が必要ですが、変更前後のパーツが混ざりますと作動不具合が起きます。もしメンテナンス等で交換が必要になった場合、お店にお預けいただくことをお勧めいたします。

※白抜き番号はベアリングを示します。  
 ※101 ベアリング、100 スプールクラッチピン、41 ローラークラッチはお客様ご自身の交換はできません。交換はアフターサービスに出していただくようお願いいたします。  
 ※二重丸表記のパーツは変更されているためセットでの交換が必要です。変更前後のパーツが混ざりますと作動不具合が起きます。もしメンテナンス等で交換が必要になった場合、お店にお預けいただくことをお勧めいたします。

調整座金類に関しては、必ずしも分解図中の表現と一致しない場合がございますので、ご了承ください。  
 (商品により使用している場合とそうでない場合がございます。)

(200825)\_005

部品番号	部品名	本体価格 (税込)
0001	固定ボルト	110
0002	リテーナ	165
0003	ハンドル固定ナット	605
0004	固定ボルト	110
0005	ハンドルノブ銘版	275
0006	固定ボルト	110
0007	ボールベアリング(4×9×4)	1,375
0008	ハンドルノブ	4,400
0009	ボールベアリング(5×9×3)	1,375
0010	座金	220
0011	ハンドルシャフト組	3,960
0012	ハンドル組	9,570
0013	ハンドル受け座金	165
0014	スタードラッグ音出シ板抜け止め	165
0016	音出シピン	165
0017	音出シバネ	165
0018	スタードラッグ	2,805
0020	スタードラッグバネ	275
0021	スタードラッグ固定ナット	385
0022	スタードラッグスペーサー	165

部品番号	部品名	本体価格 (税込)
0024	座金	165
0025	ボールベアリング(8×12×3.5)	1,375
0026	ロックリング	935
0027	座金	165
0028	フォールレバー組	4,510
0029	メカニカルブレーキノブ	2,255
0030	固定ボルト	110
0031	レバープロテクター	935
0032	メカニカルブレーキ座金	110
0033	メカニカルブレーキ座金	110
0034	メカニカルブレーキノブ音出シ板	275
0035	メカニカルブレーキノブ音出シピンホルダー	275
0036	メカニカルブレーキノブ音出シ止め輪	385
0037	Oリング	165
0038	抜け止め	165
0039	ボールベアリング(5×9×3)	1,375
0040	固定ボルト	385
0041	ローラークラッチ	2,255
0042	本体A組	12,375
0043	ローラークラッチインナーチューブ	605

ムサシ オーバーホール作業用資料: リールのメンテは“ムサシオーバーホール”で検索

部品番号	部品名	本体価格 (税込)
0045	ドラッグ音出シラチェット	165
0046	スタードラッグ座金	605
0047	スタードラッグ座金	165
0048	スタードラッグ座金	165
0049	ドラッグ音出シピン	275
0050	ドラッグ音出シバネ	165
0051	ドラッグバネホルダー	165
0052	ドライブギア	2,805
0053	スタードラッグ座金	275
0054	ストッパーギア	385
0055	ドライブギア軸	2,255
0056	E形止め輪 2.5	110
0057	座金	110
0058	ボールベアリング(4×7×2.5)	1,375
0059	座金	110
0060	ウォームシャフト受け(A)	165
0061	固定ボルト	110
0062	ドライブギア軸固定板	935
0063	固定ボルト	165
0064	レベルwindガイド	385
0065	ウォームシャフト	935
0066	レベルwindパイプ	1,155
0067	ウォームシャフト受け(B)	165
0068	ウォームシャフトギア	275
0069	E形止め輪 2	110
0070	ピニオンギア	2,255
0071	クラッチヨークバネ	110
0072	クラッチヨーク	165
0073	固定ボルト	110
0074	クラッチカム押サエ板	385
0075	クラッチカム	275
0076	クラッチツメ	385
0077	クラッチツメブッシュ	165
0078	クラッチツメバネ	165
0079	バネ間座	165
0080	クラッチプレート	495
0081	固定ボルト	110
0082	本体Aシート	385
0083	ストッパー固定軸	385
0084	クリセント止め輪	110
0085	ストッパーツメ組	605
0086	レベルwind組	3,410
0087	ウォームシャフトピン	385

部品番号	部品名	本体価格 (税込)
0088	座金	110
0089	レベルwind受け	605
0090	フレーム組	17,930
0091	固定ボルト	165
0092	クラッチレバー受(B)	165
0093	クラッチレバー組	935
0094	クラッチレバー受(A)	165
0095	固定ボルト	110
0096	メカニカルブレーキ座金	110
0097	固定ボルト	110
0098	カウンターユニット組	16,830
0099	固定ボルト	275
0100	スプールクラッチピン	110
0101	ボールベアリング(5×11×4)	1,375
0102	スプール軸バネ	165
0103	スプール軸カム	165
0104	ウォームシャフトギア(A)	385
0105	スプール組(ベアリング入り)	7,865
0106	固定ボルト	110
0107	座金	110
0108	ウォームシャフトギア(B)受け	275
0109	ウォームシャフトギア(B)	275
0111	座金	110
0112	ベアリング抜け止め	110
0113	ボールベアリング(3×10×4)	1,375
0114	スプール軸当たりB	110
0115	フレームB受け	3,410
0116	固定ボルト	110
0117	固定ボルト	165
0118	電池蓋	935
0119	フレームB受け銘版	385
0120	本体B	4,510
0121	固定ボルト	165
0122	スタードラッグ音出シ板	165
0123	座金	110
0182	ウォームシャフトギア(D)	275
0183	ウォームシャフトギア(D)受け	275
0184	固定ボルト	110
0185	ウォームシャフトギア(D)組	726
0141	リールレンチ(付属品)	165
0142	リールレンチ(付属品)	605
TRST	取扱説明書(付属品)	495
BNKI	分解図(付属品)	165