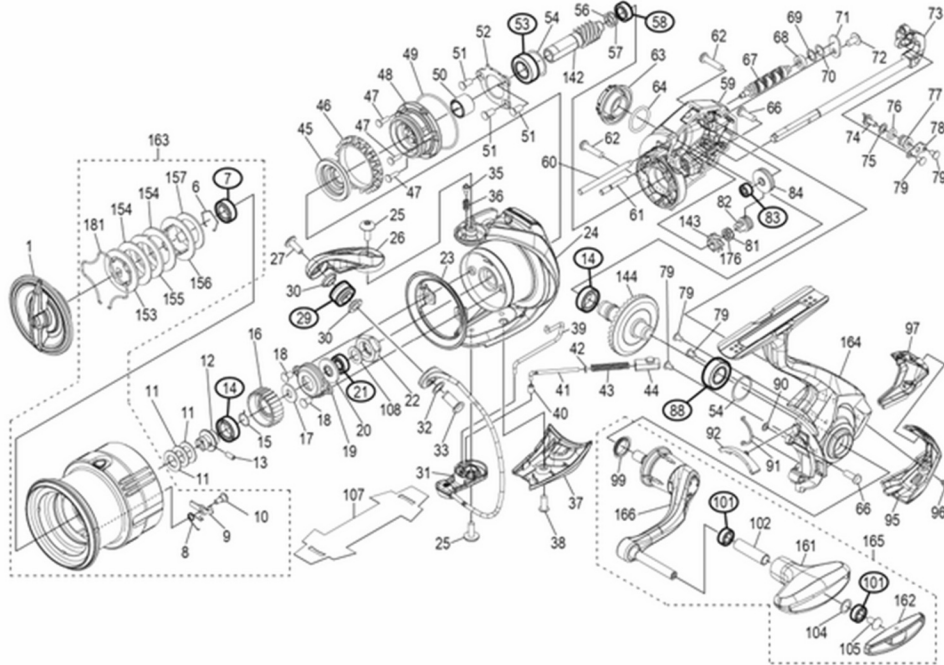


# 19ヴァンキッシュ C3000MHG

商品コード: 03958



※丸付き番号はベアリングを示します。  
 ※48ローラーラッチ組の交換はアフターサービスに出していただくをお願いします。  
 調整座金類にしましては、必ずしも分解図中の表現と一致しない場合がございますので、  
 ご了承ください。(商品により使用している場合とそうでない場合がございます。)

(210210)\_009

部品番号	部品名	本体価格 (税込)
0001	ドラッグノブ組	2,805
0006	ベアリング抜け止め	110
0007	ボールベアリング(6×10×3)	1,375
0008	スプールピンバネ	165
0009	スプールピン	165
0010	固定ボルト	165
0011	スプール座金	220
0012	メインシャフトベアリングガイド	605
0013	セットスクリュー(M2×5)	165
0014	ボールベアリング(7×11×3)	1,375
0015	ラチェットバネ	165
0016	ドラッグ音出シラチェット	275
0017	スプール受け	165
0018	リテーナ固定ボルト	110
0019	リテーナ	275
0020	ローターベアリングシール	275
0021	ローター受カラー組(ベアリング入り)	1,705
0022	ローターナット	935
0023	ローターツバ	605
0024	ローター組	5,610
0025	固定ボルト	165

部品番号	部品名	本体価格 (税込)
0026	アームカム	715
0027	固定ボルト	275
0029	ラインローラー組(ベアリング入り)	3,410
0030	ラインローラーベアリングカラー	275
0031	ベール組	4,510
0032	座金	110
0033	アーム固定軸	275
0035	音出シピン	165
0036	音出シバネ	165
0037	ベール取付ケカバー	935
0038	固定ボルト	165
0039	内ゲリレバー	275
0040	アームバネガイド(A)プッシュ	165
0041	アームバネガイド(A)	385
0042	アームバネガイド(A)カラー	165
0043	アームカムバネ	165
0044	アームバネガイド(B)	275
0045	ローターカラー	935
0046	フリクションリング	385
0047	固定ボルト	110
0048	ローラーラッチ組	1,265

ムサシ オーバーホール作業用資料:リールのメンテは“ムサシオーバーホール”で検索

部品番号	部品名	本体価格 (税込)
0049	ローラーラッチガイドシール	165
0050	ローラーラッチインナー	385
0051	固定ボルト	110
0052	ベアリング押工板	275
0053	ボールベアリング(7×13×4)	1,375
0054	座金	220
0056	座金	165
0057	スペーサー	110
0058	ボールベアリング(5×8×2.5)	715
0059	ボディ	2,805
0060	摺動子ガイド(A)	385
0061	中間ギア軸	385
0062	固定ボルト	165
0063	ハンドルスクリューキャップ組	1,155
0064	緩ミ止め	165
0066	固定ボルト	110
0067	ウォームシャフト	1,155
0068	プッシュ	385
0069	座金	220
0070	座金	165
0071	ウォームシャフトカバー	165
0072	固定ボルト	110
0073	メインシャフト組	3,080
0074	ウォームシャフトピン	495
0075	座金	220
0076	Oリング	165
0077	ウォームシャフトピンカラー	275
0078	押工板	165
0079	固定ボルト	165
0081	曲げ座金	165
0082	中間ギア(小)	825
0083	ボールベアリング(2×5×2.5)	1,375
0084	ウォームシャフトギア	935
0088	ボールベアリング(7×13×4)	1,375

部品番号	部品名	本体価格 (税込)
0090	座金	110
0091	フタフランジシール	275
0092	内ゲリ当り	165
0095	ボディガード	1,155
0096	固定ボルト	165
0097	ボディカバー	935
0099	ハンドル軸シール	275
0101	ボールベアリング(4×7×2.5)	1,375
0102	ノブ固定軸パイプ	385
0104	座金	220
0105	固定ボルト	110
0108	座金	110
0142	ピニオンギア	2,035
0143	中間ギア(大)	935
0144	ドライブギア	2,805
0153	小判座金	935
0154	ドラッグ座金	165
0155	耳付座金	165
0156	小判座金	275
0157	ドラッグ座金	165
0161	ハンドルノブ	1,705
0162	ハンドルキャップ	385
0163	スプール組	12,375
0164	フタ組	7,865
0165	ハンドル組	10,670
0166	ハンドルシャック組	7,865
0176	座金	110
0181	抜け止めバネ	110
0107	脚保護シート	275
*F01	リール袋	1,375
TRST	取扱説明書	165
BNKI	分解図	165
ITOS	スプール糸止めシール	165