

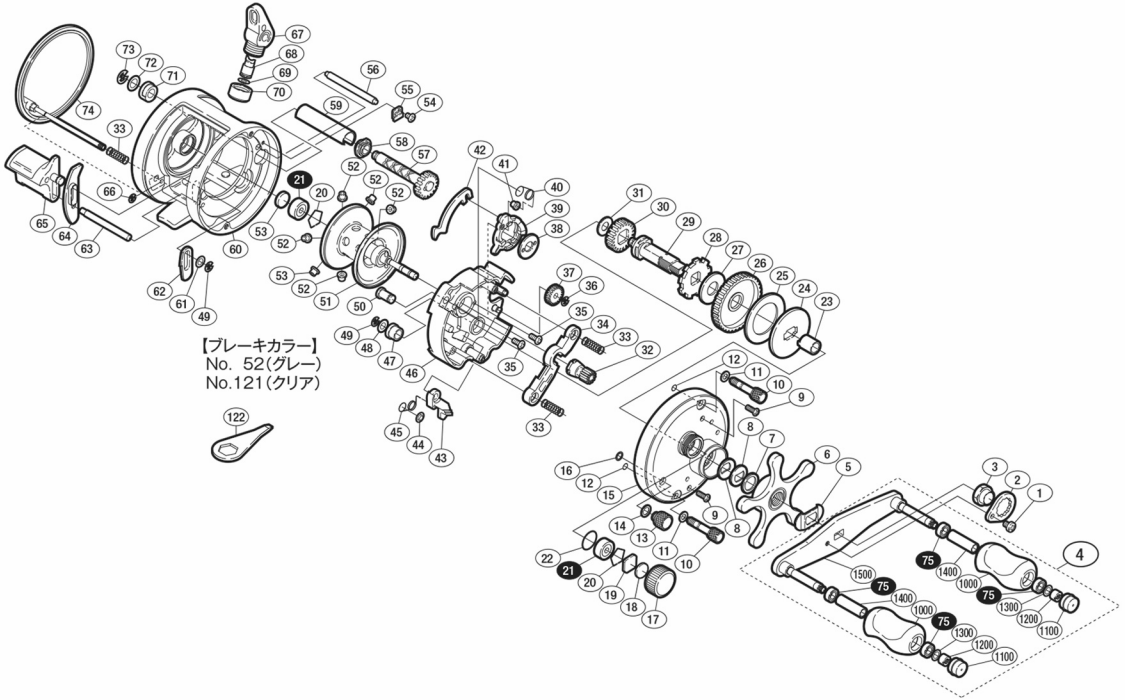
'05 カルカタ 200



商品コード 5-RH48 4200

本体価格(税別) 34,000円

短縮コード **01959**



ムサシ オーバーホール作業用資料: リールのメンテは“ムサシオーバーホール”で検索

部 品 号	部 品 名	本体価格 (税別)
1	固定ボルト	50
2	リテーナ	200
3	ハンドル固定ナット	200
4	ハンドル組	5,000
5	ハンドル受け座金	100
6	スタードラッグ組	1,000
7	スタードラッグスペーサー	50
8	メインギヤ座金	100
9	固定ボルト	50
10	本体A固定ボルト	400
11	座金	50
12	Oリング	50
13	本体Bシャフトツマミ	100
14	座金	50
15	本体A組	4,000
16	シャフトツマミ抜け止め	50
17	スプールドラッグツマミ	300
18	スプールドラッグ座金	50
19	スプールドラッグ座金	50
20	ベアリング抜け止め	50
21	ARB(φ3×φ10×4)	800
22	Oリング	100
23	ローラークラッチインナーチューブ	500
24	スタードラッグ板	200
25	スタードラッグ座金	400
26	メインギヤ	2,200
27	スタードラッグ座金	100
28	ストッパーギヤ	500

部 品 号	部 品 名	本体価格 (税別)
29	メインギヤ軸	1,500
30	クロスギヤ(A)	300
31	座金	50
32	ピニオンギヤ	1,100
33	クラッチヨークバネ	50
34	クラッチヨーク	100
35	固定ボルト	50
36	E形止め輪 2.5	50
37	クロスギヤ(B)	100
38	クラッチカム押サエ板	200
39	クラッチカム	200
40	クラッチレバーバネ	50
41	クラッチカム間座	50
42	クラッチプレート	400
43	クラッチツメ	200
44	プッシュナット(SPN-2)	50
45	クラッチツメバネ	50
46	本体固定板	2,000
47	メインギヤ軸プッシュ	100
48	座金	50
49	E形止め輪 3	50
50	クラッチレバーバネピン	100
51	スプール組	6,000
52	ブレーキカラー(グレー)	100
53	スプール軸当たりB	50
54	固定ボルト	50
55	クロスギヤ抜け止め	50
56	レベルwindガイド	200

部 品 号	部 品 名	本体価格 (税別)
57	クロスギヤ軸組	1,500
58	クロスギヤ受け(A)	50
59	レベルwindパイプ	500
60	本体枠組	7,700
61	座金	50
62	クラッチレバー受け(A)	50
63	クラッチレバーガイド	200
64	クラッチレバー受け(B)	50
65	クラッチレバー	500
66	E形止め輪 2	50
67	レベルwind組	700
68	クロスギヤピン	200
69	座金	50
70	レベルwind受け	100
71	クロスギヤ受け(B)	50
72	座金	50
73	E形止め輪 4	50
74	本体B	3,000
75	ARB(φ4×φ7×2.5)	800
1000	ハンドルニギリ	1,000
1100	ハンドルキャップ	200
1200	ニギリ固定ナット	100
1300	座金	50
1400	ニギリ固定軸パイプ	200
1500	ハンドル	2,000
121	ブレーキカラー(クリア)	(付属品) 100
122	リールレンチ	(付属品) 200