

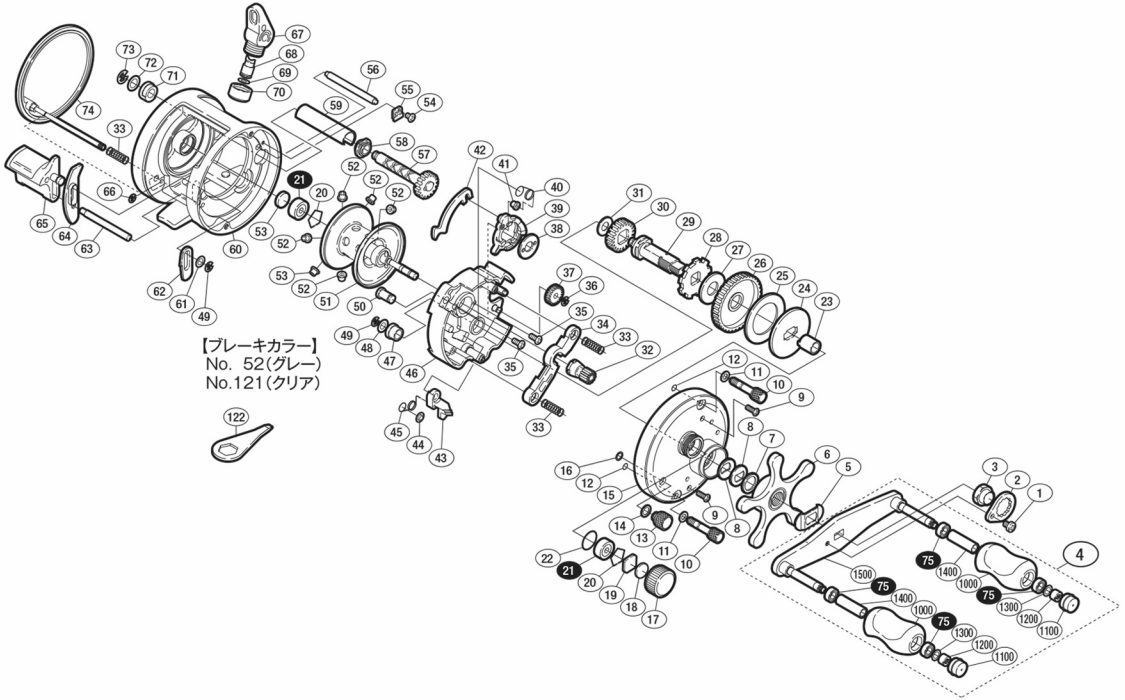
'05 カルカタ 200



商品コード 5-RH48 4200

本体価格(税別) 34,000円

短縮コード **01959**



ムサシ オーバーホール作業用資料: リールのメンテは“ムサシオーバーホール”で検索

部番	品号	部品名	本体価格(税別)
1		固定ボルト	50
2		リテーナ	200
3		ハンドル固定ナット	200
4		ハンドル組	5,000
5		ハンドル受け座金	100
6		スタードラッグ組	1,000
7		スタードラッグスペーサー	50
8		メインギヤ座金	100
9		固定ボルト	50
10		本体A固定ボルト	400
11		座金	50
12		Oリング	50
13		本体Bシャフトツマミ	100
14		座金	50
15		本体A組	4,000
16		シャフトツマミ抜け止め	50
17		スプールドラッグツマミ	300
18		スプールドラッグ座金	50
19		スプールドラッグ座金	50
20		ベアリング抜け止め	50
21		ARB(φ3×φ10×4)	800
22		Oリング	100
23		ローラークラッチインナーチューブ	500
24		スタードラッグ板	200
25		スタードラッグ座金	400
26		メインギヤ	2,200
27		スタードラッグ座金	100
28		ストッパーギヤ	500

部番	品号	部品名	本体価格(税別)
29		メインギヤ軸	1,500
30		クロスギヤ(A)	300
31		座金	50
32		ピニオンギヤ	1,100
33		クラッチヨークバネ	50
34		クラッチヨーク	100
35		固定ボルト	50
36		E形止め輪 2.5	50
37		クロスギヤ(B)	100
38		クラッチカム押サエ板	200
39		クラッチカム	200
40		クラッチレバーバネ	50
41		クラッチカム間座	50
42		クラッチプレート	400
43		クラッチツメ	200
44		プッシュナット(SPN-2)	50
45		クラッチツメバネ	50
46		本体固定板	2,000
47		メインギヤ軸プッシュ	100
48		座金	50
49		E形止め輪 3	50
50		クラッチレバーバネピン	100
51		スプール組	6,000
52		ブレーキカラー(グレー)	100
53		スプール軸当たりB	50
54		固定ボルト	50
55		クロスギヤ抜け止め	50
56		レベルwindガイド	200

部番	品号	部品名	本体価格(税別)
57		クロスギヤ軸組	1,500
58		クロスギヤ受け(A)	50
59		レベルwindパイプ	500
60		本体枠組	7,700
61		座金	50
62		クラッチレバー受け(A)	50
63		クラッチレバーガイド	200
64		クラッチレバー受け(B)	50
65		クラッチレバー	500
66		E形止め輪 2	50
67		レベルwind組	700
68		クロスギヤピン	200
69		座金	50
70		レベルwind受け	100
71		クロスギヤ受け(B)	50
72		座金	50
73		E形止め輪 4	50
74		本体B	3,000
75		ARB(φ4×φ7×2.5)	800
1000		ハンドルニギリ	1,000
1100		ハンドルキャップ	200
1200		ニギリ固定ナット	100
1300		座金	50
1400		ニギリ固定軸パイプ	200
1500		ハンドル	2,000
121		ブレーキカラー(クリア)	(付属品) 100
122		リールレンチ	(付属品) 200