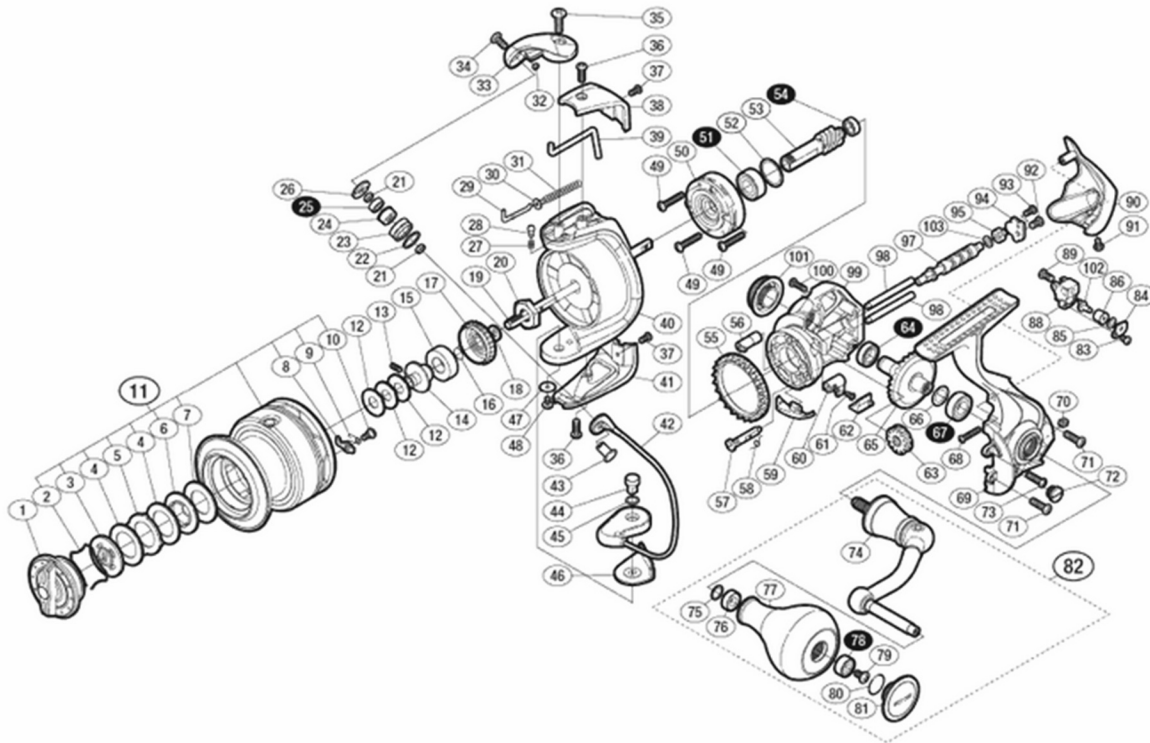


'13 バイオマスター-SW 4000XG

ムサシ オーバーホール作業用資料: リールのメンテは“ムサシオーバーホール”で検索

商品コード: 03158



※白抜き番号はベアリングを示します。

調整座金類に関しては、必ずしも分解図中の表現と一致しない場合がございますので、ご了承ください。(商品により使用している場合とそうでない場合がございます。)

部品番号	部品名	本体価格 (税込)
0001	ドラグノブ組	1,155
0002	抜ケ止メバネ	165
0003	小判座金	605
0004	ドラグ座金	605
0005	耳付座金	165
0006	小判座金	165
0007	ドラグ座金	605
0008	スプールピン	165
0009	スプールピンバネ	165
0010	固定ボルト	165
0011	スプール組	5,610
0012	スプール座金	110
0013	セットスクリュー(M2×5)	165
0014	メインシャフトベアリングガイド	385
0015	スプールブッシュ	165
0016	ラチェットバネ	165
0017	ドラグ音出シラチェット	275
0018	スプール受け	165
0019	メインシャフト	935
0020	ローターナット	385
0021	ラインローラーベアリングカラー	165

部品番号	部品名	本体価格 (税込)
0022	ラインローラー Spacer	165
0023	ラインローラー	605
0024	ラインローラーブッシュ	110
0025	ボールベアリング(4×7×2.5 SARB)	1,375
0026	ラインローラー受け	165
0027	音出シバネ	165
0028	音出シピン	165
0029	アームバネガイド(A)	165
0030	アームバネガイド(A)カラー	165
0031	アームカムバネ	165
0032	ラインローラー注油穴キャップ	165
0033	アームカム	605
0034	固定ボルト	110
0035	固定ボルト	110
0036	固定ボルト	110
0037	固定ボルト	110
0038	アームカムバネカバー	605
0039	内ゲリレバー	275
0040	ローター	1,705
0041	取付ケカムカバー	605
0042	ペール組	2,255

部品番号	部品名	本体価格 (税込)
0043	アーム固定軸	605
0044	取付ケカム固定軸	385
0045	座金	110
0046	ペール取付ケカムシート	165
0047	座金	110
0048	固定ボルト	165
0049	固定ボルト	110
0050	ローラークラッチ組	1,155
0051	ボールベアリング(7×14×5 SARB)	1,375
0052	座金	110
0053	ピニオンギア	1,155
0054	ボールベアリング(5×8×2.5 SARB)	1,375
0055	フリクションリング	385
0056	ウォームシャフトブッシュ(前)	165
0057	ストッパーカム	275
0058	クリックバネ	165
0059	内ゲリ当たり	165
0060	ストッパーレバー	275
0061	固定ボルト	165
0062	ストッパーレバーカバー	275
0063	ウォームシャフトギア	385
0064	ボールベアリング(7×11×3 SARB)	1,375
0065	ドライブギア組	2,255
0066	座金(7×10)	110
0067	ボールベアリング(7×13×4 SARB)	1,375
0068	固定ボルト	110
0069	脚付キフタ	3,410
0070	固定ナット	165
0071	固定ボルト	110
0072	注油穴キャップ	385
0073	固定ボルト	165
0074	ハンドル	2,255

部品番号	部品名	本体価格 (税込)
0075	座金	220
0076	ハンドルノブブッシュ	165
0077	ハンドルノブ	3,960
0078	ボールベアリング(4×9×4 SARB)	1,375
0079	固定ボルト	110
0080	Oリング	110
0081	ハンドルノブキャップ	935
0082	ハンドル組	6,765
0083	固定ボルト	110
0084	ウォームシャフトピン押サエ板	165
0085	座金	220
0086	ウォームシャフトピンカラー	165
0088	摺動子	825
0089	固定ボルト	110
0090	ボディガード	605
0091	固定ボルト	110
0092	固定ボルト	110
0093	固定ボルト	110
0094	ウォームシャフトカバー	165
0095	ウォームシャフトブッシュ(後)	165
0097	ウォームシャフト	605
0098	摺動子ガイド	165
0099	脚無しボディ	2,255
0100	固定ボルト	110
0101	ハンドルスクリューキャップ	1,155
0102	ウォームシャフトピン	385
0103	座金	110
*F01	リール袋(付属品)	495
TRST	取扱説明書(付属品)	165
BNKI	分解図(付属品)	275
ITOS	スプール糸止メシール(付属品)	165