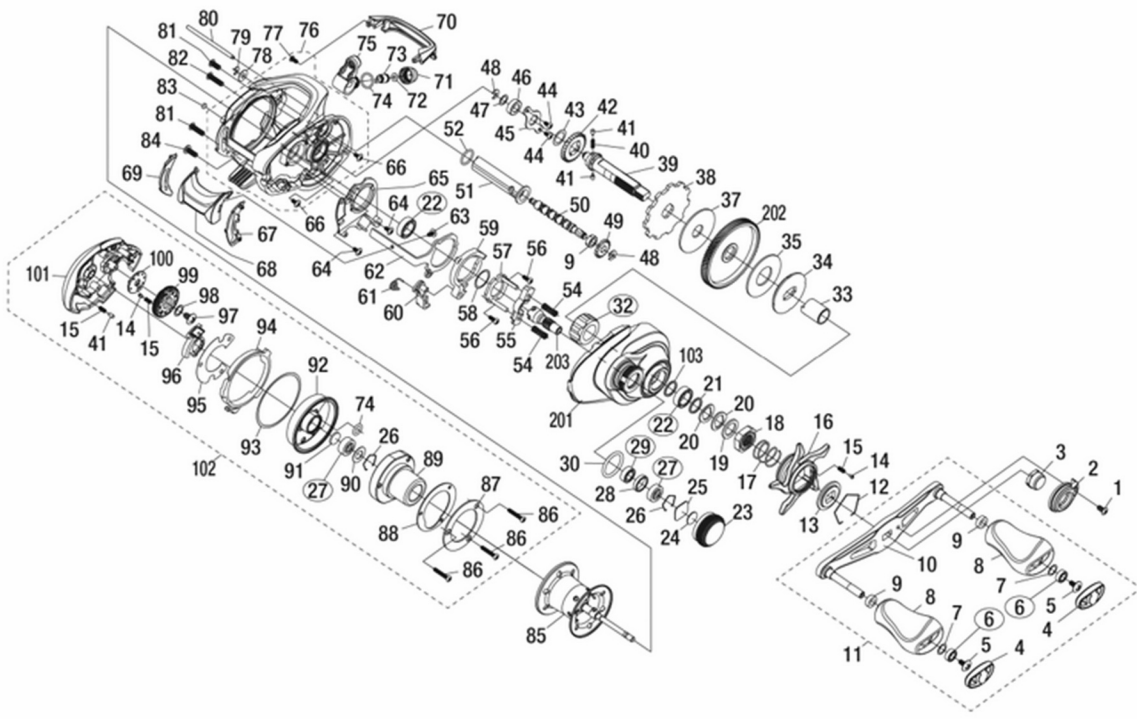


21スコープオンDC 150HG

商品コード: 04308



※丸付き番号はベアリングを示します。
 ※32 ローラークラッチはお客様ご自身での交換はできません。交換には特殊工具や技術等での作業が必要となる為、弊社アフターサービスをご利用ください。
 調整座金類に関しては、必ずしも分解図中の表現と一致しない場合がございますので、ご了承ください。(商品により使用している場合とそうでない場合がございます。)

(210802)_003

0020	ドライブギア座金	165
0021	スタードラッグベアリング座金	110

0043	座金	110
0044	固定ボルト	110

ムサシ オーバーホール作業用資料: リールのメンテは“ムサシオーバーホール”で検索

部品番号	部品名	本体価格 (税込)
0045	ドライブギア軸固定板	275
0046	ドライブギア軸ブッシュ	165
0047	座金	165
0048	E形止メ輪 2.5	110
0049	ウォームシャフトギア	385
0050	ウォームシャフト	275
0051	レベルwindパイプ	165
0052	Oリング	165
0054	クラッチヨークバネ	110
0055	クラッチヨーク	165
0056	固定ボルト	110
0057	クラッチカム押サエ板	385
0058	座金	165
0059	クラッチカム	275
0060	クラッチツメ組	385
0061	クラッチツメバネ	165
0062	クラッチプレート	495
0063	固定ボルト	165
0064	固定ボルト	165
0065	本体Aシート	385
0066	固定ボルト	110
0067	クラッチレバー受ケ(A)	110
0068	クラッチレバー組	495
0069	クラッチレバー受ケ(B)	110
0070	レベルwindガード	275
0071	レベルwind受ケ	165
0072	座金	110
0073	ウォームシャフトピン	275
0074	Oリング	165
0075	レベルwind組	1,155
0076	フレーム組	4,400
0077	固定ボルト	110

部品番号	部品名	本体価格 (税込)
0078	座金	110
0079	E形止メ輪 2	110
0080	レベルwindガイド	165
0081	固定ボルト	165
0082	固定ボルト	165
0083	座金	165
0084	固定ボルト	165
0085	スプール組	8,415
0086	固定ボルト	165
0087	本体B基板シール	165
0088	基板取付ケ板	275
0089	本体B基板組	14,300
0090	ベアリングシール	165
0091	スプール軸当たりB	110
0092	フレームB受ケ	1,100
0093	座金	165
0094	本体Bカムレバー	110
0095	B受ケ調整座金	110
0096	マグネットカム組	385
0097	固定ボルト	110
0098	座金	110
0099	ブレーキダイヤル	385
0100	音出シリング	165
0101	本体B	715
0102	本体B組	18,150
0103	座金	110
0201	本体A	1,650
0202	ドライブギア	2,255
0203	ピニオンギア	1,155
OIL1	バンタムオイル(付属品)	385
PUNT	取扱説明書分解図セット(付属品)	220

部品番号	部品名	本体価格 (税込)
0001	固定ボルト	165
0002	リテーナー	385
0003	ハンドル固定ナット	275
0004	ハンドルキャップ	275
0005	固定ボルト	110
0006	ボールベアリング(4×7×2.5)	1,375
0007	座金	220
0008	ハンドルノブ	1,155
0009	ブッシュ	165
0010	ハンドルシャフト組	2,255
0011	ハンドル組	6,765
0012	スタードラッグ音出シ板抜ケ止メ	165
0013	スタードラッグ音出シ板	165
0014	音出シピン	165
0015	音出シバネ	165
0016	スタードラッグ	1,650
0017	スタードラッグバネ	275
0018	スタードラッグ固定ナット	385
0019	スタードラッグスペーサー	165
0020	ドライブギア座金	165

部品番号	部品名	本体価格 (税込)
0022	ボールベアリング(8×12×3.5)	1,375
0023	メカニカルブレーキノブ	935
0024	メカニカルブレーキ座金	110
0025	メカニカルブレーキ座金	110
0026	ベアリング抜ケ止メ	110
0027	ボールベアリング(3×10×4)	1,375
0028	ベアリング間座	275
0029	ボールベアリング(5×9×3)	1,375
0030	Oリング	165
0032	ローラークラッチベアリング	2,255
0033	ローラークラッチインナーチューブ	605
0034	スタードラッグ板	385
0035	スタードラッグ座金	385
0037	スタードラッグ座金	605
0038	ストッパーギア	605
0039	ドライブギア軸	1,155
0040	ウォームシャフトギア用バネ	165
0041	ウォームシャフトギア用ピン	165
0042	ウォームシャフトギア	385
0043	座金	110