

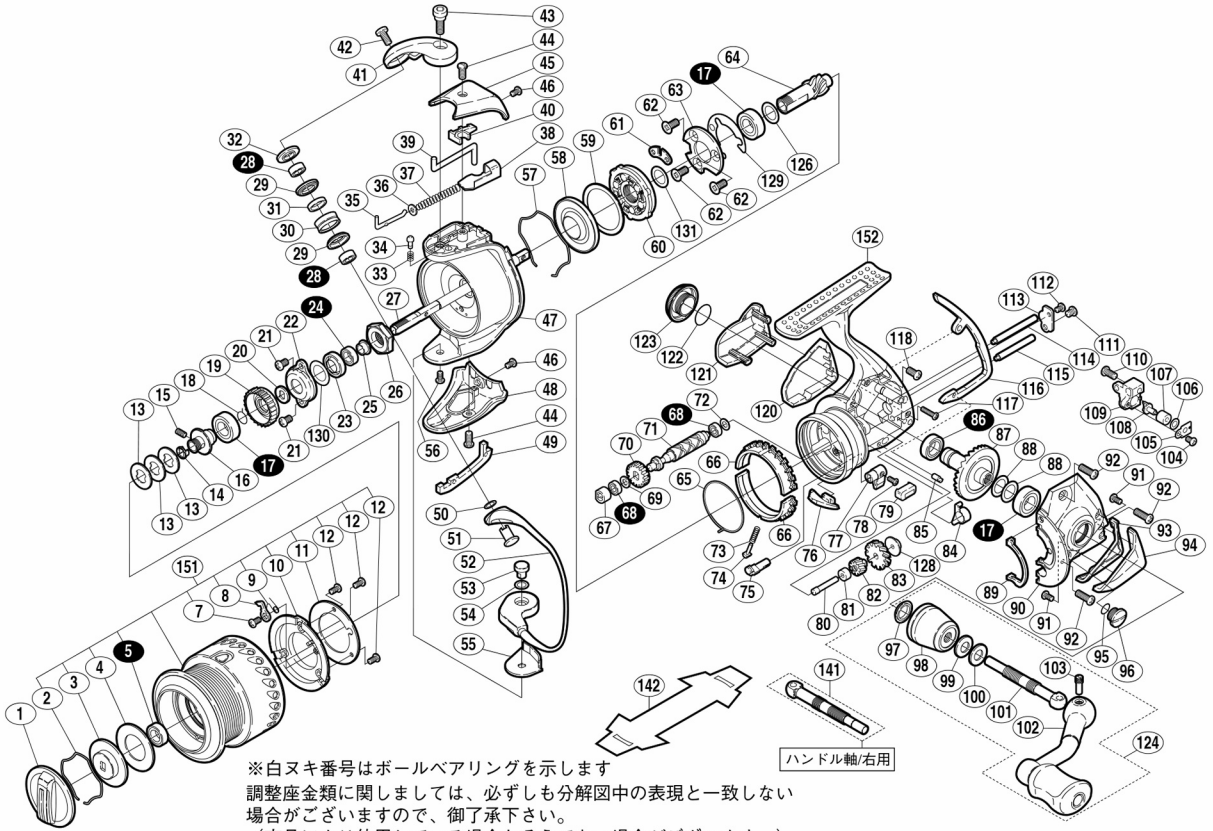
## '04 ステラ 2500S



商品コード 5-SC96 E027

本体価格(税別) 58,000 円

短縮コード **01844**



### ムサシ オーバーホール作業用資料: リールのメンテは "ムサシオーバーホール" で検索

部品番号	部品名	本体価格(税別)
1	ドラッグツマミ組	1,500
2	抜け止めパネ	100
3	小判座金	200
4	ドラッグ座金	100
5	ボールベアリング (φ6×φ10×3)	1,200
7	固定ボルト	50
8	スプールピン	100
9	スプールピンパネ	100
10	スプールピンカバー	200
11	スプールピンカバー銘版	200
12	固定ボルト	50
13	スプール座金	50
14	ベアリングガイドスパーサー	100
15	セットスクリュー (M2×5)	100
16	スプール軸ベアリングガイド	500
17	ボールベアリング (φ7×φ13×4)	1,200
18	ラチェットパネ	100
19	ドラッグ音出シラチェット	500
20	スプール受ケ	100
21	固定ボルト	200
22	リテーナ	100
23	回転枠ベアリングシール	200
24	ボールベアリング (φ5×φ8×2.5)	1,200
25	回転枠受ケカラー	100
26	回転枠ナット	300
27	スプール軸	1,000
28	ボールベアリング (φ4×φ7×2.5)	1,200
29	アームローラーブッシュ	100
30	アームローラー	500
31	ローラーベアリングカラー	200
32	アームローラー受ケ	200
33	音出シパネ	100
34	音出シピン	100
35	アームパネガイド(A)	100
36	アームパネガイド(A)カラー	100
37	アームカムパネ	100
38	アームカムパネシート	200
39	内ゲリレバー	200
40	内ゲリレバーカバー	100
41	アームカム	500
42	固定ボルト	200
43	固定ボルト	200
44	固定ボルト	200
45	アームカムパネカバー	1,000

部品番号	部品名	本体価格(税別)
46	固定ボルト	100
47	回転枠	3,000
48	取付ケカムカバー	1,000
49	取付ケカムカバーガード	500
50	座金	50
51	アーム固定軸	200
52	ベールアーム組	2,000
53	ベール取付ケカム固定軸	200
54	座金	50
55	ベール取付ケカムシート	200
56	固定ボルト	50
57	ローラークラッチシール抜け止め	100
58	ローラークラッチシール	200
59	ローラークラッチアウター座金	100
60	ローラークラッチ組	1,000
61	ローラークラッチ板	100
62	固定ボルト	100
63	ベアリング押サエ板	200
64	ピニオンギヤ	1,000
65	フリクションパネ	100
66	フリクションリング	300
67	クロスギヤブッシュ	100
68	ボールベアリング (φ3×φ6×2)	1,200
69	座金	50
70	クロスギヤ用ギヤ	500
71	クロスギヤ	1,000
72	座金	50
73	クリックパネ	100
74	パネガイド(A)	100
75	ストップバカム	200
76	内ゲリ当たり	100
77	ストップパーツ	1,000
78	固定ボルト	100
79	ストップパーツマミカバー	200
80	中間ギヤ軸	200
81	中間ギヤ軸ブッシュ	200
82	中間ギヤ(B)	300
83	中間ギヤ(A)	300
84	ピニオンギヤブッシュ	100
85	固定ピン	100
86	ボールベアリング (φ7×φ11×3)	1,200
87	マスターギヤ	2,000
88	座金 φ7×φ10	50
89	フタフランジシール	200

部品番号	部品名	本体価格(税別)
90	フタ	3,000
91	固定ボルト	50
92	固定ボルト	200
93	フタカバー	200
94	フタガード	1,000
95	オリング (φ4×φ6)	50
96	注油穴キャップ	300
97	ハンドル軸シール	200
98	ハンドル軸ツバ	1,300
99	サラバネ (DB-5H)	100
100	ハンドル軸	100
101	ハンドル軸 左ハンドル専用)	1,000
102	ハンドル	6,000
103	ハンドル軸ボルト	300
104	固定ボルト	50
105	クロスギヤピン押サエ板	100
106	座金	50
107	クロスギヤピンカラー	100
108	クロスギヤピン	300
109	摺動子	1,000
110	固定ボルト	50
111	固定ボルト	200
112	固定ボルト	50
113	クロスギヤ軸カバー	100
114	摺動子ガイド(A)	500
115	摺動子ガイド(B)	500
116	本体ガード(B)	1,000
117	固定ボルト	100
118	固定ボルト	50
119	本体カバー	200
121	本体ガード(A)	1,000
122	オリング	100
123	防水キャップ	1,000
124	ハンドル組	9,000
126	座金	50
128	中間ギヤ軸ブッシュ(B)	200
129	ベアリング押サエ板シート	100
130	座金	50
131	座金	50
151	スプール組	10,000
152	本体	8,000
141	ハンドル軸 右ハンドル専用(付属品)	1,000
142	脚保護シート (付属品)	200