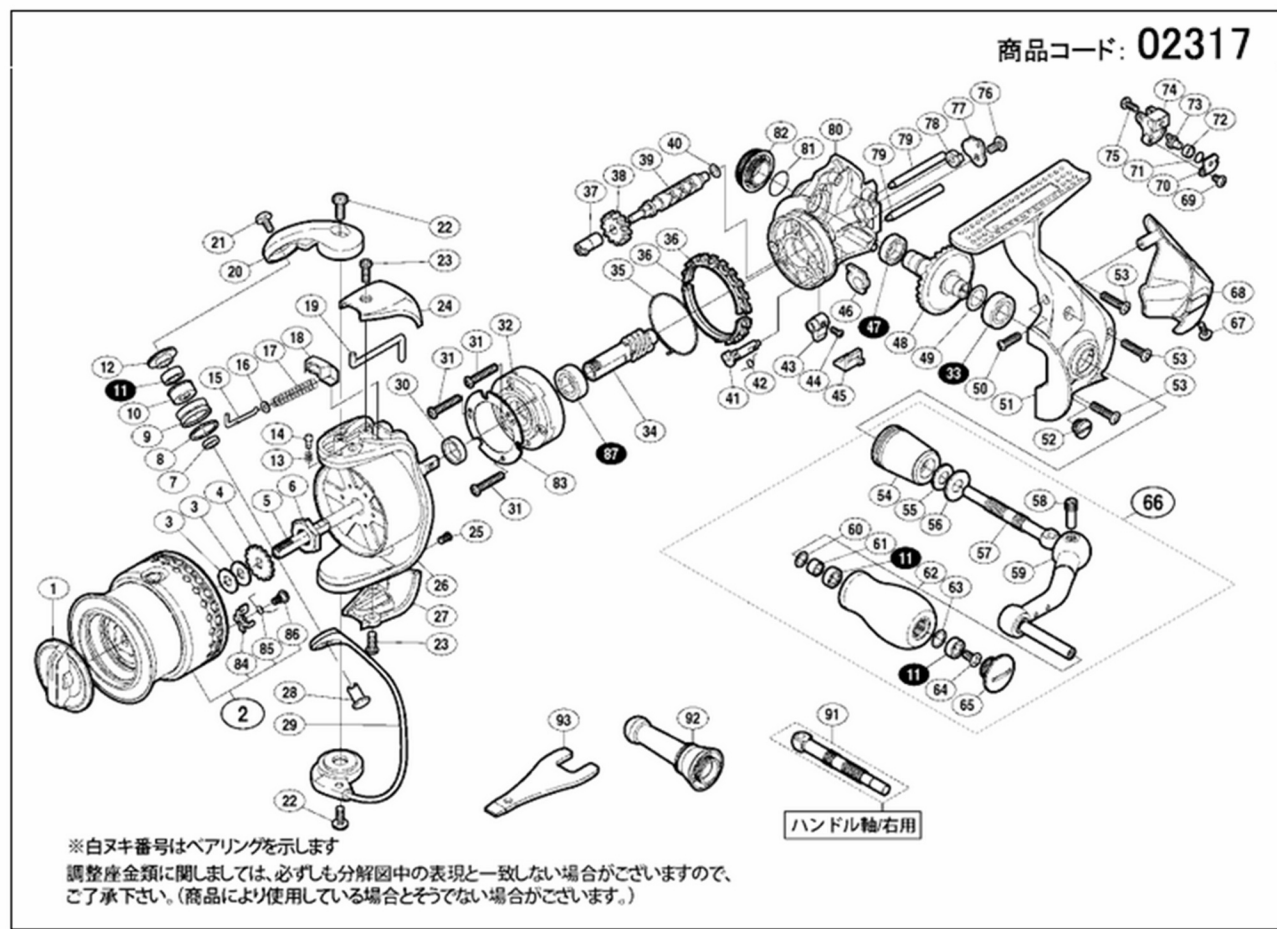


'08 セフィアCI4 C3000S



部品番号	部品名	本体価格 (税込)
0001	ドラグツマミ組	935
0002	スプール組	5,610
0003	スプール座金	110
0004	スプール受ケ	110
0005	スプール軸	935
0006	回転枠ナット	385
0007	アームローラーベアリングカラー	165
0008	アームローラー Spacer	110
0009	アームローラー	605
0010	アームローラーブッシュ	165
0011	SARB(φ4×φ7×2.5)	1,375
0012	アームローラー座金	165
0013	音出シバネ	165
0014	音出シピン	165
0015	アームバネガイド(A)	165
0016	アームバネガイド(A)カラー	165
0017	アームカムバネ	165
0018	アームカムバネシート	165
0019	内ゲリレバー	275
0020	アームカム	275
0021	固定ボルト	110

部品番号	部品名	本体価格 (税込)
0022	固定ボルト	110
0023	固定ボルト	110
0024	アームカムバネカバー	605
0025	固定ボルト	110
0026	回転枠	1,705
0027	取付ケカムカバー	605
0028	アーム固定軸	275
0029	ベールアーム組	1,155
0030	回転枠リング	165
0031	固定ボルト	110
0032	ローラークラッチ組	1,155
0033	SARB(φ7×φ13×4)	1,375
0034	ピニオンギヤ	935
0035	フリクションバネ	165
0036	フリクションリング	385
0037	クロスギヤブッシュ(前)	165
0038	クロスギヤ用ギヤ	165
0039	クロスギヤ軸	935
0040	座金	110
0041	ストッパーカム	275
0042	クリックバネ	165

'08 セフィアCI4 C3000S

部品番号	部品名	本体価格 (税込)
0001	ドラグツマミ組	935
0002	スプール組	5,610
0003	スプール座金	110
0004	スプール受ケ	110
0005	スプール軸	935
0006	回転枠ナット	385
0007	アームローラーベアリングカラー	165
0008	アームローラー Spacer	110
0009	アームローラー	605
0010	アームローラーブッシュ	165
0011	SARB(φ4×φ7×2.5)	1,375
0012	アームローラー座金	165
0013	音出シバネ	165
0014	音出シピン	165
0015	アームバネガイド(A)	165
0016	アームバネガイド(A)カラー	165
0017	アームカムバネ	165
0018	アームカムバネシート	165
0019	内ゲリレバー	275
0020	アームカム	275
0021	固定ボルト	110
0022	固定ボルト	110
0023	固定ボルト	110
0024	アームカムバネカバー	605
0025	固定ボルト	110
0026	回転枠	1,705
0027	取付ケカムカバー	605
0028	アーム固定軸	275
0029	ベールアーム組	1,155
0030	回転枠リング	165
0031	固定ボルト	110
0032	ローラークラッチ組	1,155
0033	SARB(φ7×φ13×4)	1,375
0034	ピニオンギヤ	935
0035	フリクションバネ	165
0036	フリクションリング	385
0037	クロスギヤブッシュ(前)	165
0038	クロスギヤ用ギヤ	165
0039	クロスギヤ軸	935
0040	座金	110
0041	ストッパーカム	275
0042	クリックバネ	165

'08 セフィアCI4 C3000S

部品番号	部品名	本体価格 (税込)
0043	ストッパーツマミ	275
0044	固定ボルト	165
0045	ストッパーツマミカバー	275
0046	ピニオンギヤブッシュ	165
0047	SARB(φ7×φ11×3)	1,375
0048	マスターギヤ	2,255
0049	座金(φ7×φ10)	110
0050	固定ボルト	110
0051	脚付キフタ	2,255
0052	注油穴キャップ	385
0053	固定ボルト	110
0054	ハンドル軸ツバ	1,155
0055	サラバネ(DB-5H)	165
0056	ハンドル座金	165
0057	ハンドル軸(左ハンドル専用)	1,155
0058	ハンドル軸ボルト	385
0059	ハンドル	3,410
0060	座金	110
0061	固定軸カラー	275
0062	ハンドルニギリ	2,255
0063	座金	165
0064	固定ボルト	110
0065	ハンドルキャップ	385
0066	ハンドル組	6,765
0067	固定ボルト	110
0068	本体ガード	1,155

部品番号	部品名	本体価格 (税込)
0069	固定ボルト	110
0070	クロスギヤピンサエ板	165
0071	座金	110
0072	クロスギヤピンカラー	165
0073	クロスギヤピン	385
0074	摺動子	825
0075	固定ボルト	110
0076	固定ボルト	110
0077	クロスギヤ軸カバー	165
0078	クロスギヤブッシュ(後)	165
0079	摺動子ガイド	165
0080	脚無し本体	1,705
0081	Oリング	165
0082	防水キャップ	935
0083	ローラークラッチカバー板	165
0084	スプールピン	165
0085	音出シバネ	165
0086	固定ボルト	165
0087	RSARB(φ7×φ13×4)	1,375
0091	ハンドル軸(右ハンドル専用) (付属品)	1,155
0092	リールスタンド (付属品)	2,255
0093	リールレンチ (付属品)	385
*F01	リール袋 (付属品)	935
TRST	取扱説明書 (付属品)	165
BNKI	分解図 (付属品)	165

か い と り お さ し

買取武蔵

中古釣具の買い取り、販売、ロッド&リール修理メンテナンス。
お気軽にお問い合わせください。出張買取も致します。

LINE@

ID検索 @ktr634 即リプ

080-4295-9259