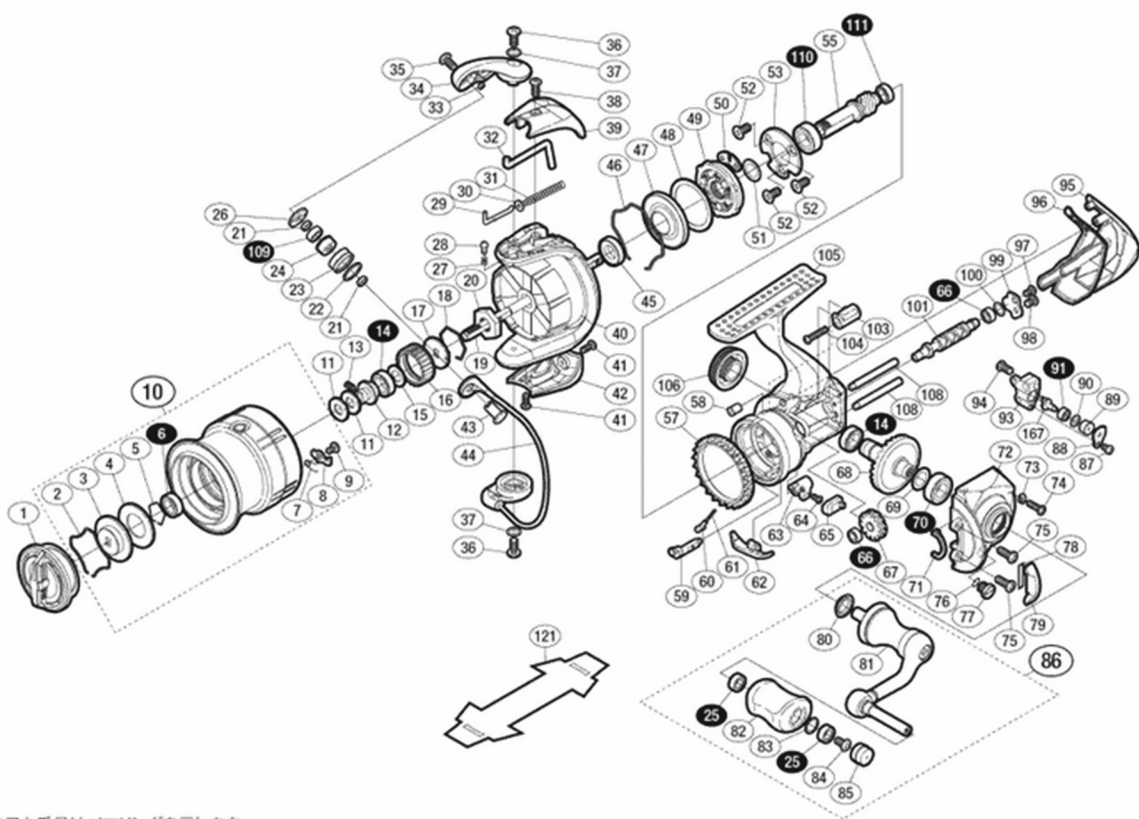


'12 ヴァンキッシュ 2500S

商品コード: 02847



※白抜き番号はベアリングを示します。

調整座金類に関しては、必ずしも分解図中の表現と一致しない場合がございますので、ご了承ください。(商品により使用している場合とそうでない場合がございます。)

部品番号	部品名	本体価格 (税込)
0001	ドラグノブ組	2,255
0002	抜け止めバネ	165
0003	小判座金	385
0004	ドラグ座金	165
0005	ベアリング抜け止め	110
0006	ボールベアリング(6×10×3 SARB)	1,375
0007	スプールピンバネ	165
0008	スプールピン	165
0009	固定ボルト	110
0010	スプール組	10,670
0011	スプール座金	110
0012	メインシャフトベアリングガイド	605
0013	セットスクリュー(M2×5)	165
0014	ボールベアリング(7×11×3 SARB)	1,375
0015	座金	165
0016	ドラグ音出シラレット	275
0017	スプール受け	165
0018	ラレットバネ	165
0019	メインシャフト	1,155
0020	ローターナット	385
0021	ラインローラーベアリングカラー	275

部品番号	部品名	本体価格 (税込)
0022	ラインローラー Spacer	110
0023	ラインローラー	1,155
0024	ラインローラーブッシュ	165
0025	ボールベアリング(4×7×2.5 SARB)	1,375
0026	ラインローラー受け	165
0027	音出シバネ	165
0028	音出シピン	165
0029	アームバネガイド(A)	165
0030	アームバネガイド(A)カラー	165
0031	アームカムバネ	165
0032	内ゲリレバー	275
0033	ラインローラー注油穴キャップ	165
0034	アームカム	605
0035	固定ボルト	110
0036	固定ボルト	165
0037	座金	110
0038	固定ボルト	110
0039	アームカムバネカバー	935
0040	ローター	5,610
0041	固定ボルト	110
0042	ベール取付ケカバー	935

ムサシ オーバーホール作業用資料: リールのメンテは“ムサシオーバーホール”で検索

部品番号	部品名	本体価格 (税込)
0043	アーム固定軸	605
0044	ベール組	3,410
0045	ローターカラー	275
0046	ローラーラッチシール抜け止め	165
0047	ローラーラッチシール	275
0048	ローラーラッチアウター座金	165
0049	ローラーラッチ組	1,155
0050	ローラーラッチ板	165
0051	座金	110
0052	固定ボルト	165
0053	ベアリング押サエ板	275
0055	ピニオンギア	1,265
0057	フリクションリング	385
0058	ボディフランジシール	275
0059	ストッパーカム	385
0060	ストッパーバネガイド	165
0061	クリックバネ	165
0062	内ゲリ当たり	165
0063	ストッパーレバー	605
0064	固定ボルト	165
0065	ストッパーレバーカバー	275
0066	ボールベアリング(3×6×2.5 SARB)	1,375
0067	ウォームシャフトギア	605
0068	ドライブギア組	2,255
0069	座金(7×10)	110
0070	ボールベアリング(7×13×4 SARB)	1,375
0071	フタフランジシール	275
0072	フタ	5,610
0073	固定ボルト座金	275
0074	固定ボルト	110
0075	固定ボルト	110
0076	Oリング	165
0077	注油穴キャップ	385
0078	フリクションリング Spacerシート(調整用)	110
0079	フリクションリング Spacer	275

部品番号	部品名	本体価格 (税込)
0080	ハンドル軸シール	275
0081	ハンドル	4,510
0082	ハンドルノブ	1,705
0083	座金	220
0084	固定ボルト	110
0085	ハンドルキャップ	385
0086	ハンドル組	9,020
0087	固定ボルト	110
0088	ウォームシャフトピン押サエ板	165
0089	ウォームシャフトピンカラー	275
0090	座金	110
0091	ボールベアリング(2×5×2.5 SARB)	1,375
0093	摺動子	605
0094	固定ボルト	110
0095	ボディガード	1,155
0096	ボディカバー	165
0097	固定ボルト	110
0098	固定ボルト	110
0099	ウォームシャフトカバー	165
0100	座金	110
0101	ウォームシャフト	1,155
0103	ボディガードカラー	275
0104	固定ボルト	110
0105	ボディ	11,220
0106	ハンドルスクリュウキャップ	1,155
0108	摺動子ガイド	275
0109	ボールベアリング(4×7×2.5 ARBN)	1,375
0110	ボールベアリング(7×13×4 ARBN)	1,375
0111	ボールベアリング(5×8×2.5 SARB)	1,375
0167	ウォームシャフトピン	385
0121	脚保護シート(付属品)	275
*F01	リール袋(付属品)	1,155
TRST	取扱説明書(付属品)	165
BNKI	分解図(付属品)	165