

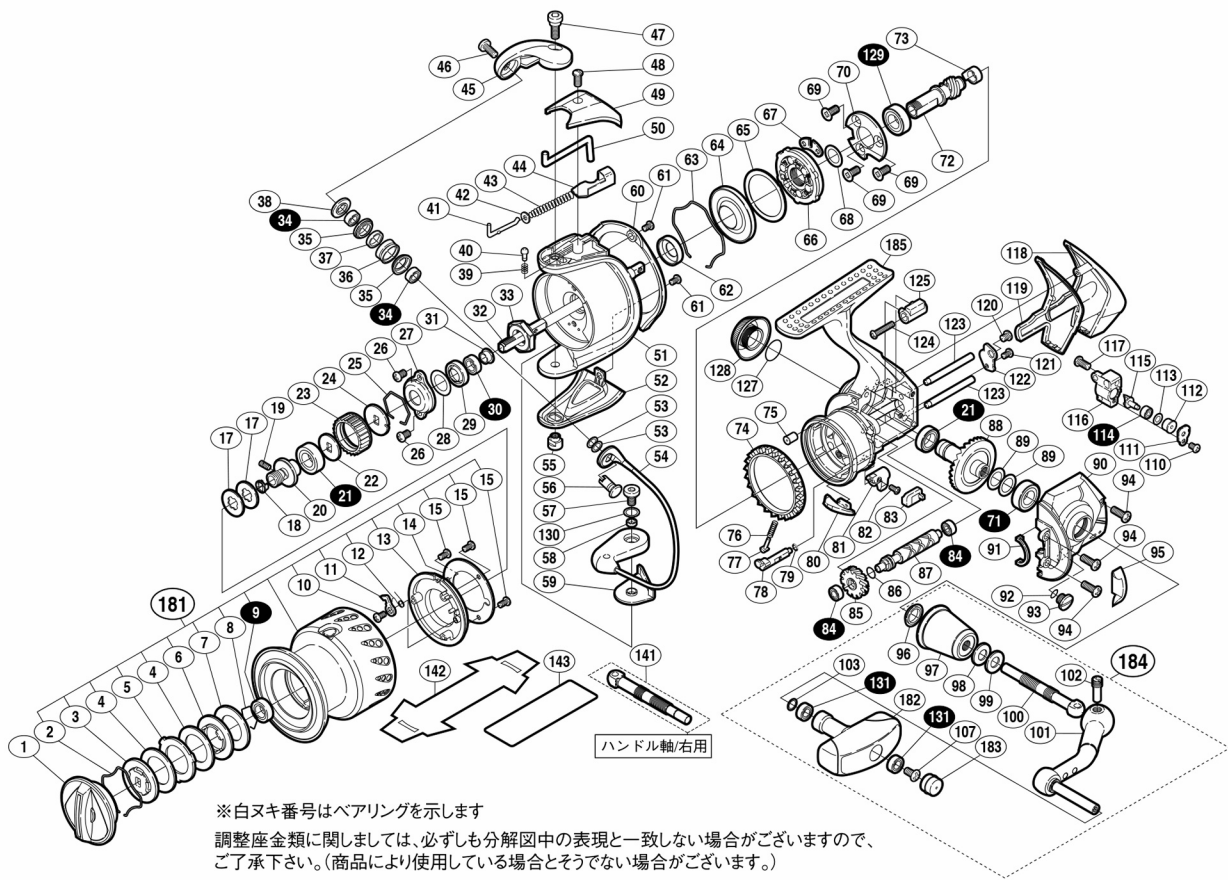
07 ステラ C3000



商品コード 5-SD34 E029

本体価格(税別) 71,000 円

短縮コード **02085**



ムサシ オーバーホール作業用資料:リールのメンテは“ムサシオーバーホール”で検索

部番	品号	部品名	本体価格(税別)
1		ドラグツマミ組	2,000
2		抜け止めパネ	100
3		小判座金	500
4		ドラグ座金	100
5		耳付座金	500
6		小判座金	200
7		ドラグ座金	100
8		ベアリング抜け止め	50
9		SAR B(φ6×φ10×3)	1,200
10		固定ボルト	50
11		スプールピン	100
12		スプールピンパネ	100
13		スプールピンカバー	200
14		スプールピンカバー銘版	200
15		固定ボルト	50
17		スプール座金	50
18		ベアリングガイドスペーサー	100
19		セットスクリュー(M2×5)	100
20		スプール軸ベアリングガイド	500
21		SAR B(φ7×φ11×3)	1,200
22		座金	50
23		ドラグ音出しラチェット	200
24		スプール受け	100
25		ラチェットパネ	100
26		固定ボルト	200
27		リテーナ	100
28		座金	50
29		回転軸ベアリングシール	200
30		SAR B(φ5×φ8×2.5)	1,200
31		回転軸受けカラー	100
32		スプール軸	1,000
33		回転軸ナット	300
34		RSAR B(φ4×φ7×2.5)	1,200
35		アームローラーブッシュ	100
36		アームローラー	500
37		ローラーベアリングカラー	200
38		アームローラー受け	200
39		音出しパネ	100
40		音出しピン	100
41		アームパネガイド(A)	100
42		アームパネガイド(A)カラー	100
43		アームカムパネ	100
44		アームカムパネシート	200
45		アームカム	500
46		固定ボルト	200
47		固定ボルト	200

部番	品号	部品名	本体価格(税別)
48		固定ボルト	200
49		アームカムパネカバー	1,000
50		内ゲリレバー	200
51		回転軸	6,000
52		ベール取付ケカバー	1,500
53		座金	50
54		ベールアーム組	2,000
55		取付ケカム固定軸	300
56		アーム固定軸	200
57		固定ボルト	300
58		固定ボルト カラー	200
59		ベール取付ケカムシート	200
60		回転軸ガード	1,000
61		固定ボルト	100
62		回転軸カラー	200
63		ローラークラッチシール抜け止め	100
64		ローラークラッチシール	200
65		ローラークラッチアウター座金	100
66		ローラークラッチ組	1,000
67		ローラークラッチ板	100
68		座金	50
69		固定ボルト	100
70		ベアリング押サエ板	200
71		RSAR B(φ7×φ13×4)	1,200
72		ピニオンギヤ	1,000
73		ピニオンギヤブッシュ	100
74		フリクションリング	300
75		本体フランジシール	200
76		クリックパネ	100
77		パネガイド(A)	100
78		ストッパーカム	200
79		抜け止め	50
80		内ゲリ当たり	100
81		ストップツマミ	1,000
82		固定ボルト	100
83		ストップツマミカバー	200
84		SAR B(φ3×φ6×2.5)	1,200
85		クロスギヤ用ギヤ	500
86		クロスギヤ軸カラー	200
87		クロスギヤ軸	1,000
88		マスターギヤ	3,000
89		座金 φ7×φ10	50
90		フタ	5,000
91		フタフランジシール	100
92		Oリング	200
93		注油穴キャップ	300

部番	品号	部品名	本体価格(税別)
94		固定ボルト	50
95		フリクションリングスペーサー	300
96		ハンドル軸シール	200
97		ハンドル軸ツバ	1,300
98		サラパネ DB-5H)	100
99		ハンドル座金	100
100		ハンドル軸(左ハンドル専用)	1,000
101		ハンドル	3,000
102		ハンドル軸ボルト	300
103		座金	50
107		固定ボルト	50
110		固定ボルト	50
111		クロスギヤピン押サエ板	100
112		クロスギヤピンカラー	200
113		座金	50
114		SAR B(φ2×φ5×2.5)	1,200
115		クロスギヤピン	300
116		摺動子	1,000
117		固定ボルト	50
118		本体ガード	1,000
119		本体カバー	200
120		固定ボルト	50
121		固定ボルト	50
122		クロスギヤ軸カバー	200
123		摺動子ガイド	500
124		固定ボルト	50
125		本体ガード カラー	200
127		Oリング	100
128		防水キャップ	1,000
129		SAR B(φ7×φ13×4)	1,200
130		座金	50
131		SAR B(φ4×φ7×2.5)	1,200
181		スプール組	12,000
182		ハンドルニギリ	1,500
183		ハンドルキャップ	300
184		ハンドル組	9,000
185		本体	15,000
141		ハンドル軸 右ハンドル専用)(付属品)	1,000
142		脚保護シート (付属品)	200
143		脚調整シート (付属品)	200
*F01		リール袋 (付属品)	1,000
TRST		取扱説明書 (付属品)	400
BNKI		分解図 (付属品)	100
SPEC		スペック説明用紙 (付属品)	100