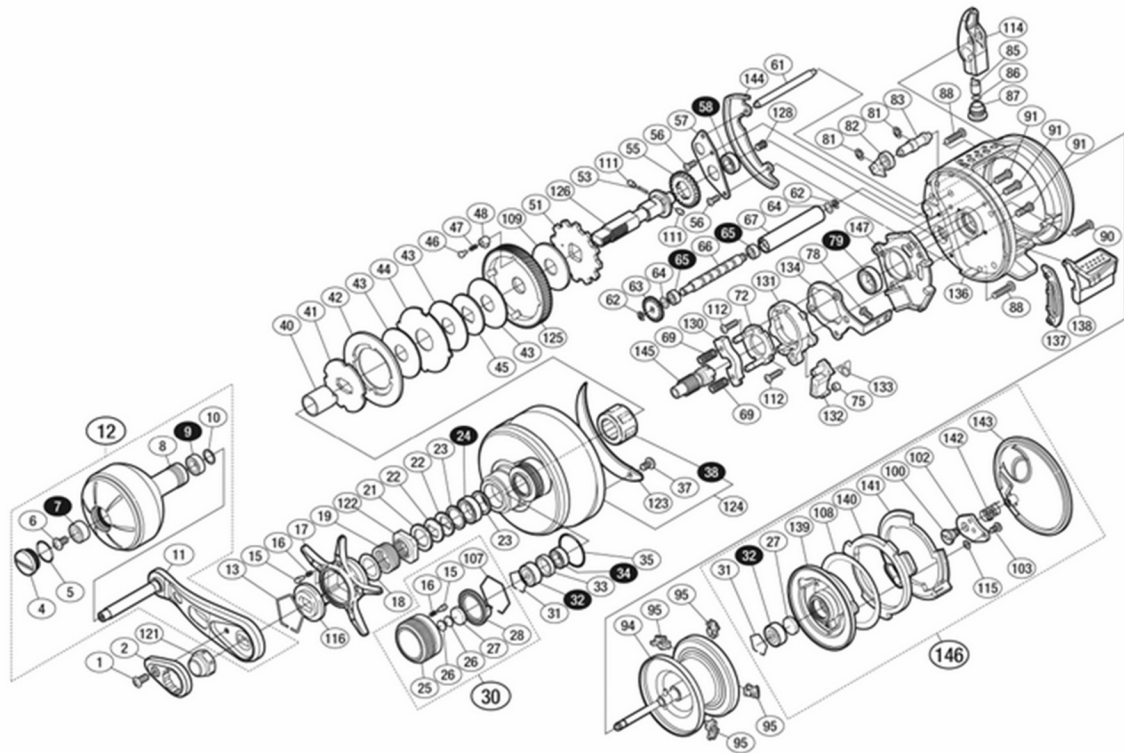


# 14オシアコンクエスト 201HG

商品コード: 03301



※白スキ番号はベアリングを示します。  
 ※38 ワンウェイクラッチは圧入で固い場合があり、交換はアフターサービスに出していただくようお願いいたします。  
 調整座金類に関しては、必ずしも分解図中の表現と一致しない場合がございますので、ご了承ください。(商品により使用している場合とそうでない場合がございます。)

(220218)\_007

部品番号	部品名	本体価格 (税込)
0001	固定ボルト	110
0002	リテーナ	385
0004	ハンドルキャップ	605
0005	Oリング	110
0006	固定ボルト	110
0007	ボールベアリング(4×9×4)	1,375
0008	ハンドルノブ	5,610
0009	ボールベアリング(5×9×3)	1,375
0010	座金	220
0011	ハンドル	5,610
0012	ハンドル組	12,375
0013	スタードラッグ音出シ板抜ケ止メ	165
0015	音出シピン	165
0016	音出シバネ	165
0017	スタードラッグ	2,255
0018	座金	165
0019	スタードラッグバネ	275
0021	スタードラッグスペーサー	165
0022	サラバネ(8H)	165
0023	座金	165
0024	ボールベアリング(8×12×3.5)	1,375

部品番号	部品名	本体価格 (税込)
0025	メカニカルブレーキノブ	1,705
0026	メカニカルブレーキ座金	110
0027	スプールの軸当たりB	110
0028	メカニカルブレーキノブ音出シ板	275
0030	メカニカルブレーキノブ組	2,805
0031	ベアリング抜ケ止メ	110
0032	ボールベアリング(3×10×4)	1,375
0033	ベアリング間座	275
0034	ボールベアリング(5×9×3)	1,375
0035	Oリング	165
0037	固定ボルト	275
0038	ローラークラッチ	2,255
0040	ローラークラッチインナーチューブ	605
0041	スタードラッグ板	385
0042	ドラッグ音出シラチェット	165
0043	スタードラッグ座金	605
0044	スタードラッグ座金	165
0045	スタードラッグ座金	165
0046	ドラッグ音出シピン	275
0047	ドラッグ音出シバネ	165
0048	ドラッグバネホルダー	165

ムサシ オーバーホール作業用資料: リールのメンテは“ムサシオーバーホール”で検索

部品番号	部品名	本体価格 (税込)
0024	ボールベアリング(8×12×3.5)	1,375
0025	メカニカルブレーキノブ	1,705
0026	メカニカルブレーキ座金	110
0027	スプールの軸当たりB	110
0028	メカニカルブレーキノブ音出シ板	275
0030	メカニカルブレーキノブ組	2,805
0031	ベアリング抜ケ止メ	110
0032	ボールベアリング(3×10×4)	1,375
0033	ベアリング間座	275
0034	ボールベアリング(5×9×3)	1,375
0035	Oリング	165
0037	固定ボルト	275
0038	ローラークラッチ	2,255
0040	ローラークラッチインナーチューブ	605
0041	スタードラッグ板	385
0042	ドラッグ音出シラチェット	165
0043	スタードラッグ座金	605
0044	スタードラッグ座金	165
0045	スタードラッグ座金	165
0046	ドラッグ音出シピン	275
0047	ドラッグ音出シバネ	165
0048	ドラッグバネホルダー	165
0051	ストッパーギア	385
0053	ウォームシャフトギア用バネ	165
0055	ウォームシャフトギア	385
0056	固定ボルト	110
0057	ドライブギア軸固定板	385
0058	ボールベアリング(5×9×3)	1,375
0061	レベルwind棒	385
0062	E形止メ輪 2	110
0063	ウォームシャフトギア	275
0064	座金	110
0065	ボールベアリング(3×6×2.5)	1,375
0066	ウォームシャフト	935
0067	レベルwindパイプ	1,155
0069	クラッチヨークバネ	110
0072	クラッチカム押サエ板	385
0075	クラッチツメブッシュ	165
0078	固定ボルト	110
0079	ボールベアリング(8×12×3.5)	1,375
0081	E形止メ輪 2.5	110
0082	ストッパーツメ組	385
0083	ストッパー固定軸	385
0085	ウォームシャフトピン	385
0086	座金	110
0087	レベルwind受け	605
0088	固定ボルト	165
0090	固定ボルト	165
0091	固定ボルト	110
0094	スプールの組	7,865
0095	ブレーキシュー	110
0100	本体Bシャフト	605
0102	ダンパーブッシュ	275
0103	固定ボルト	110
0107	メカニカルブレーキノブ音出シ止メ輪	275
0108	本体Bカムレバー調整座金	165

部品番号	部品名	本体価格 (税込)
0048	ドラッグバネホルダー	165
0109	スタードラッグ座金	385
0111	ウォームシャフトギア用ピン	165
0112	固定ボルト	110
0114	レベルwind組	3,190
0115	座金	110
0116	スタードラッグ音出シ板	165
0121	ハンドル固定ナット	495
0122	スタードラッグ固定ナット	385
0123	本体固定板銘版	605
0124	本体A組	11,220
0125	ドライブギア	2,805
0126	ドライブギア軸	2,255
0128	固定ボルト	165
0130	クラッチヨーク	165
0131	クラッチカム	275
0132	クラッチツメ	385
0133	クラッチツメバネ	165
0134	クラッチプレート	495
0136	フレーム	16,830
0137	クラッチレバー受け	165
0138	クラッチレバー	935
0139	フレームB受け組	3,410
0140	フレームB受けカム	275
0141	本体Bカムレバー	275
0142	ダンパーバネ	165
0143	本体B	4,510
0144	ウォームシャフトギアカバー	935
0145	ピニオンギア	2,255
0146	本体B組	8,800
0147	本体Aシート	385
TRST	取扱説明書(付属品)	165
BNKI	分解図(付属品)	165
OIL1	パンタムオイル(付属品)	385