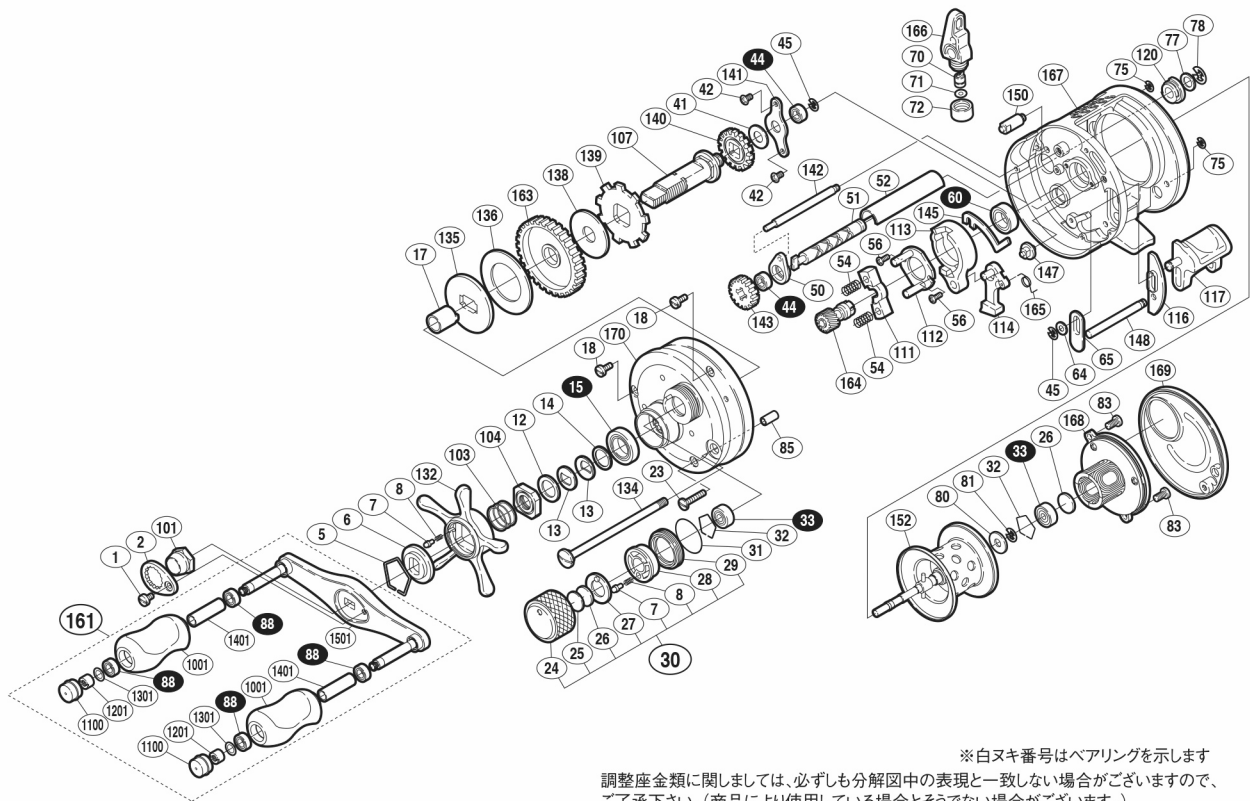


04 カルカタ コンクエスト 101DC

商品コード 5-RH46 3101

本体価格(税別) 62,000 円

短縮コード **01866**



※白ヌキ番号はベアリングを示します
調整座金類に関しましては、必ずしも分解図中の表現と一致しない場合がございますので、ご了承ください。(商品により使用している場合とそうでない場合がございます。)

ムサシ オーバーホール作業用資料: リールのメンテは“ムサシオーバーホール”で検索

部品番号	部品名	本体価格(税別)
1	ガード 固定ボルト	200
2	リテーナ	300
5	スタードラッグ音出シ板抜ケ止メ	100
6	スタードラッグ音出シ板	100
7	スプールドラッグツマミ 音出シピン	100
8	スプールドラッグツマミ 音出シバネ	100
12	スタードラッグスベアー	100
13	メインギヤ座金 C)	100
14	スタードラッグベアリング座金	50
15	スタードラッグベアリング	800
17	ローラークラッチインナーチューブ	500
18	本体A 固定ボルト(C) 短)	200
23	本体A 固定ボルト(B) 長)	200
24	スプールドラッグツマミ	500
25	スプールドラッグ座金 B)	50
26	スプールドラッグ軸当タリ B	50
27	スプールドラッグツマミ 音出シ板	200
28	スプールドラッグツマミ 音出シピンホルダー	200
29	スプールドラッグツマミ 音出シ止メ輪	200
30	スプールドラッグツマミ組	1,900
31	Oリング S-16)	100
32	ベアリング抜ケ止メ	50
33	ボールベアリング(φ3×φ10×4)	800
41	調整座金	50
42	メインギヤ軸固定板取付ケボルト	50
44	ボールベアリング(φ5×φ8×2.5)	800
45	E 形止メ輪 2.5	50
51	クロスギヤ軸	1,500
52	レベルwindパイプ	500

部品番号	部品名	本体価格(税別)
54	クラッチヨークバネ	50
56	クラッチカム固定ボルト	50
60	本体枠A ベアリング(φ8×φ12×3.5)	800
64	座金 B)	50
65	クラッチレバー受ケ A)	100
70	クロスギヤピン	200
71	レベルwind 座金	50
72	レベルwind 受ケ	200
75	E 形止メ輪 2	50
77	クロスギヤ軸座金	50
78	E 形止メ輪 4	50
80	磁性板	50
81	E 形止メ輪 3	50
83	本体枠B 受ケ固定ボルト	50
85	本体A 固定ボルト カラー	50
88	ボールベアリング(φ4×φ7×2.5)	800
101	ハンドル固定ナット	200
103	スタードラッグツマミ	200
104	スタードラッグ固定ナット	200
107	メインギヤ軸	1,000
109	クロスギヤ受ケ A)	100
111	クラッチヨーク	100
112	クラッチカム押サエ板	300
113	クラッチカム	200
114	クラッチツメ	200
116	クラッチレバー受ケ B)	100
117	クラッチレバー	500
120	クロスギヤ受ケ B)	100
132	スタードラッグ	1,500

部品番号	部品名	本体価格(税別)
134	本体B シャフト	500
135	スタードラッグ板	200
136	スタードラッグ座金 C)	300
138	スタードラッグ座金 A)	300
139	ストッパギヤ	500
140	クロスギヤ A)	300
141	メインギヤ軸固定板	100
142	レベルwind ガイド	200
143	クロスギヤ C)	100
145	クラッチプレート	200
147	本体A 位置決メピン	200
148	クラッチレバーガイド	200
150	ストッパ固定軸	200
152	スプール組	7,000
161	ハンドル組	7,500
163	メインギヤ	2,000
164	ピニオンギヤ A)	1,000
165	クラッチツメバネ	50
166	レベルwind 組	1,500
167	本体枠組	15,700
168	本体枠B 受ケ組	15,000
169	本体B	8,500
170	本体A 組	7,000
1001	ハンドルニギリ	1,000
1100	ハンドルキャップ	200
1201	ニギリ 固定ナット	100
1301	座金	50
1401	ニギリ 固定軸パイプ	200
1501	ハンドル	2,500