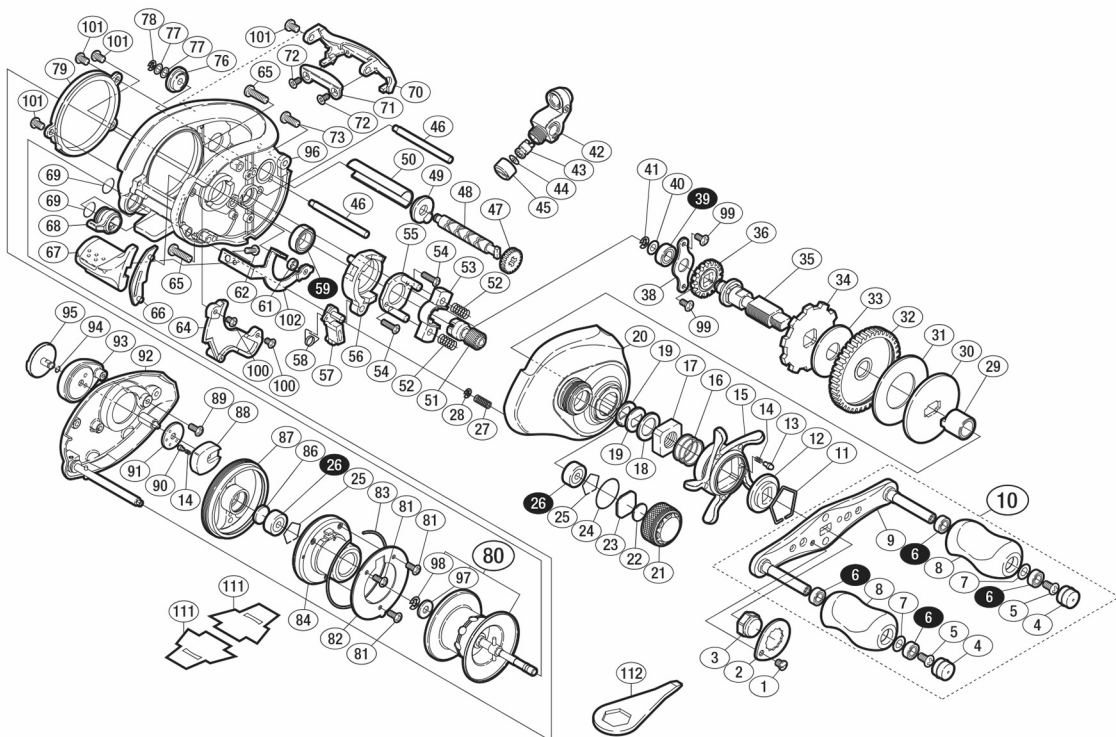


本体価格(税別) 57,800円

短縮コード **02222**



ムサシ オーバーホール作業用資料: リールのメンテは「ムサシオーバーホール」で検索

部品番号	部品名	本体価格(税別)
1	固定ボルト	200
2	リテーナー	200
3	ハンドル固定ナット	200
4	ハンドルキャップ	300
5	固定ボルト	50
6	SARB (φ4×φ7×2.5)	1,200
7	座金	50
8	ハンドルニギリ	1,000
9	ハンドル	2,500
10	ハンドル組	8,000
11	スタードラッグ音出シ板抜け止め	100
12	スタードラッグ音出シ板	100
13	音出シピン	100
14	音出シパネ	100
15	スタードラッグ	1,000
16	スタードラッグパネ	200
17	スタードラッグ固定ナット	200
18	スタードラッグスペーサー	100
19	メインギヤ座金	100
20	本体A組	6,000
21	スプールドラッグツマミ	1,000
22	スプールドラッグ座金	50
23	スプールドラッグ座金	50
24	Oリング	100
25	ベアリング抜け止め	50
26	SARB (φ3×φ10×4)	1,200
27	ダンパーパネ	50
28	E形止メ輪 1.5	50
29	インナーチューブ	500
30	スタードラッグ板	200
31	スタードラッグ座金	300
32	メインギヤ	2,000
33	スタードラッグ座金	200
34	ストッパーギヤ	300
35	メインギヤ軸	2,000

部品番号	部品名	本体価格(税別)
36	クロスギヤ	200
38	メインギヤ軸固定板	200
39	SARB (φ5×φ9×3)	1,200
40	座金	50
41	E形止メ輪 2.5	50
42	レベルワインド組	2,000
43	クロスギヤピン	200
44	座金	50
45	レベルワインド受ケ	100
46	レベルワインドガイド	300
47	クロスギヤ	500
48	クロスギヤ軸	500
49	クロスギヤ受ケ(A)	100
50	レベルワインドパイプ	500
51	ピニオンギヤ	1,500
52	クラッチヨークパネ	50
53	クラッチヨーク	200
54	固定ボルト	50
55	クラッチカム押サエ板	300
56	クラッチカム	200
57	クラッチツム	300
58	クラッチツムパネ	50
59	SARB (φ8×φ12×3.5)	1,200
61	クラッチプレート軸受ケ	100
62	固定ボルト	50
64	本体Aシート	300
65	固定ボルト	50
66	クラッチレバー受ケ(B)	100
67	クラッチレバー	800
68	本体Bカムレバー	100
69	Oリング	100
70	レベルワインドガード	800
71	ラインガード板	500
72	固定ボルト	50
73	固定ボルト	50

部品番号	部品名	本体価格(税別)
76	クロスギヤ受ケ(B)	100
77	座金	50
78	E形止メ輪 2	50
79	本体枠B受ケ固定板	800
80	スプール組	7,000
81	固定ボルト	50
82	基板取付ケ板	500
83	基板抜け止め	100
84	本体B基板組	10,000
86	スプール軸当たりB	50
87	本体枠B受ケ	800
88	マグネットカム組	300
89	固定ボルト	50
90	音出シピン	100
91	音出シリング	100
92	本体B組	3,500
93	BRツマミ銘版	100
94	Oリング	50
95	DCダイヤル	1,000
96	本体枠	11,000
97	磁性板	50
98	E形止メ輪 3	50
99	固定ボルト	50
100	固定ボルト	50
101	固定ボルト	50
102	クラッチプレート	400
111	脚保護シート	(付属品) 100
112	リールレンチ	(付属品) 200
*F01	リール袋	(付属品) 800
TRST	取扱説明書	(付属品) 100
BNKI	分解図	(付属品) 100
OIL1	パンタムオイル	(付属品) 300