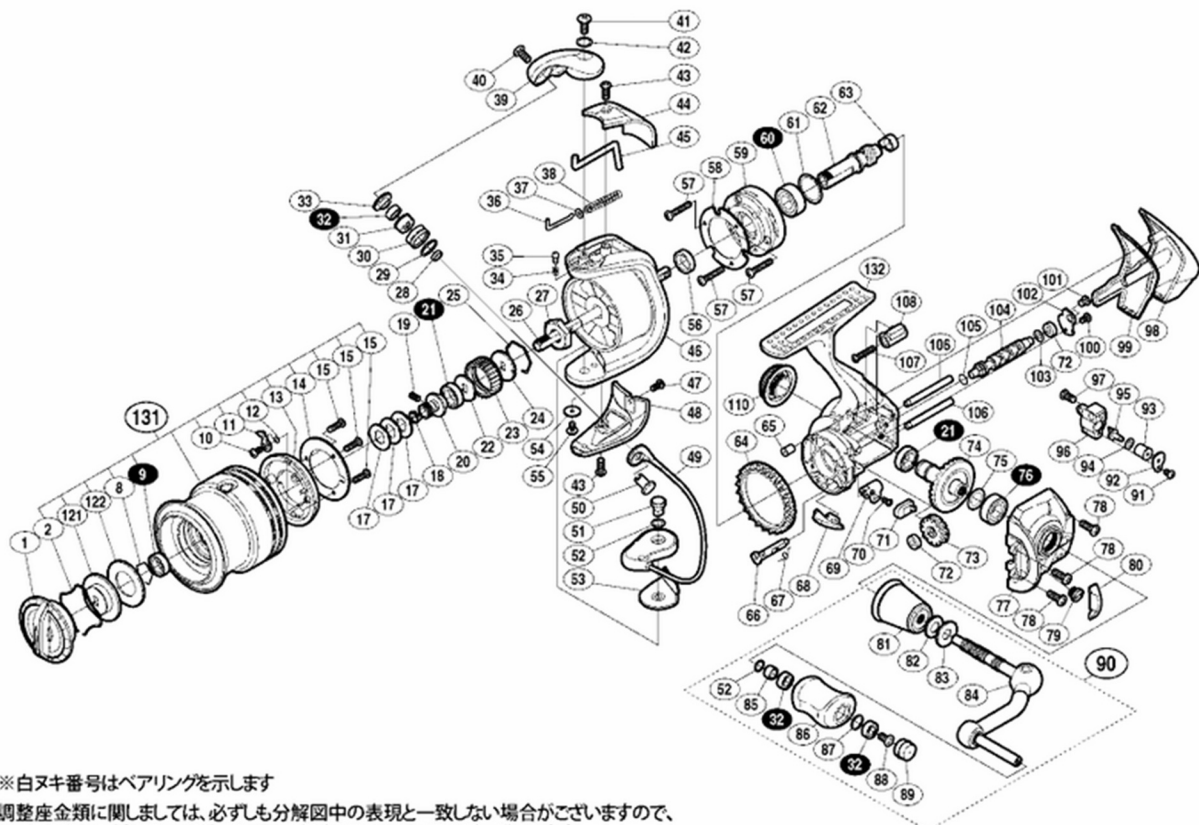


'08 ツインパワー 2500S

商品コード: 02234



※白ヌキ番号はベアリングを示します
調整座金類に關しましては、必ずしも分解図中の表現と一致しない場合がございますので、ご了承ください。(商品により使用している場合とそうでない場合がございます。)

部品番号	部品名	本体価格 (税込)
0001	ドラグツマミ組	1,705
0002	抜ケ止メバネ	165
0008	ベアリング抜ケ止メ	110
0009	SARB(φ6×φ10×3)	1,375
0010	固定ボルト	110
0011	スプールのピン	165
0012	スプールのピンバネ	165
0013	スプールのピンカバー	275
0014	スプールのピンカバー銘版	275
0015	固定ボルト	110
0017	スプールの座金	110
0018	ベアリングガイドスペーサー	165
0019	セットスクリュー(M2×5)	165
0020	スプールの軸ベアリングガイド	605
0021	SARB(φ7×φ11×3)	1,375
0022	座金	110
0023	ドラグ音出シラチェット	275
0024	スプールの受け	165
0025	ラチェットバネ	165
0026	スプールの軸	935
0027	回転枠ナット	385

部品番号	部品名	本体価格 (税込)
0028	アームローラーベアリングカラー	165
0029	アームローラースペーサー	110
0030	アームローラー	605
0031	アームローラーブッシュ	165
0032	SARB(φ4×φ7×2.5)	1,375
0033	アームローラー座金	165
0034	音出シバネ	165
0035	音出シピン	165
0036	アームバネガイド(A)	165
0037	アームバネガイド(A)カラー	165
0038	アームカムバネ	165
0039	アームカム	605
0040	固定ボルト	110
0041	固定ボルト	110
0042	座金	110
0043	固定ボルト	110
0044	アームカムバネカバー	605
0045	内ゲリレバー	275
0046	回転枠	1,705
0047	固定ボルト	110
0048	取付ケカムカバー	605

ムサシ オーバーホール作業用資料: リールのメンテは“ムサシ オーバーホール”で検索

部品番号	部品名	本体価格 (税込)
0049	ベールアーム組	1,705
0050	アーム固定軸	275
0051	取付ケカム固定軸	385
0052	座金	110
0053	ベール取付ケカムシート	165
0054	座金	110
0055	固定ボルト	165
0056	回転枠リング	165
0057	固定ボルト	110
0058	ローラークラッチカバー板	165
0059	ローラークラッチ組	1,155
0060	RSARB(φ7×φ14×5)	1,375
0061	座金	110
0062	ピニオンギヤ	1,265
0063	ピニオンギヤブッシュ	165
0064	フリクションリング	385
0065	本体フランジシール	275
0066	ストッパカム	275
0067	クリックバネ	165
0068	内ゲリ当たり	165
0069	ストッパツマミ	1,155
0070	固定ボルト	165
0071	ストッパツマミカバー	275
0072	クロスギヤブッシュ	165
0073	クロスギヤ用ギヤ	605
0074	マスターギヤ組	2,255
0075	座金(φ7×φ10)	110
0076	SARB(φ7×φ13×4)	1,375
0077	フタ	2,255
0078	固定ボルト	110
0079	注油穴キャップ	165
0080	フリクションリングスペーサー	385
0081	ハンドル軸ツバ	1,485
0082	サラバネ(DB-5H)	165

部品番号	部品名	本体価格 (税込)
0083	ハンドル座金	165
0084	ハンドル	4,510
0085	固定軸カラー	275
0086	ハンドルニギリ	1,705
0087	座金	165
0088	固定ボルト	110
0089	ハンドルキャップ	385
0090	ハンドル組	7,865
0091	固定ボルト	110
0092	クロスギヤピン押サエ板	165
0093	クロスギヤピンカラー	275
0094	座金	110
0095	クロスギヤピン	385
0096	摺動子	1,155
0097	固定ボルト	110
0098	本体ガード	1,155
0099	本体カバー	275
0100	固定ボルト	110
0101	固定ボルト	110
0102	クロスギヤ軸カバー	165
0103	座金	110
0104	クロスギヤ軸	1,155
0105	クロスギヤ軸カラー	275
0106	摺動子ガイド	605
0107	固定ボルト	110
0108	本体ガードカラー	275
0110	防水キャップ	1,155
0121	小判座金	385
0122	ドラグ座金	165
0131	スプールの組	9,570
0132	本体	4,510
*F01	リール袋 (付属品)	1,155
TRST	取扱説明書 (付属品)	165
BNKI	分解図 (付属品)	165

'08 ツインパワー 2500S