

CALCUTTA CONQUEST

100DC 101DC

取扱説明書
SHIMANO

このたびはシマノ・カルカットコンクエスト 100DC/101DC をお買い上げいただき、誠にありがとうございます。

カルカットコンクエスト 100DC/101DC は、夢のブレーキシステム「デジタルコントロールブレーキ」を搭載し、ワンキャストのどこでどれだけのブレーキを効かせるかをデジタル技術で 1/1000 秒単位のパターンとして電子回路にプログラム。そして、それぞれのキャストに応じた 8 種類のブレーキパターンのダイヤル選択を可能にしています。これにより、今まで無くなっていったキャスト時のエネルギーを最大限に引き出しつつ、バックラッシュを効率的に抑えることを実現しています。

カルカットコンクエスト DC の機能をフルに引き出し末永くご愛用いただくためにも、使用前にこの取扱説明書をお読みいただき、リール同様大切に保存して下さるようお願い申し上げます。

仕様

機種名	製品コード	商品コード	ギヤ比	標準自重	最大ドラグ力	ベアリング (ボール/ローラ)	糸巻量 (号-m)
CALCUTTA CONQUEST 100DC	100DC RH4 62100	100DC 01865	5.8	24.0	39.2N/4kg	10/1	3-100 3.5-90 4-75
101DC	101DC RH4 63101	101DC 01866					
101DC	101DC RH4 63101	101DC 01866					

■標準直径 (m/m) 3号-φ0.285、3.5号-φ0.310、4号-φ0.330

■製品改良のため、仕様及びデザインの一部を予告なく変更することがありますのであらかじめご了承ください。

■ボールベアリングはシマノ独自の表処理により防錆効果を飛躍的に高めた「A-RB (Anti-Rust Bearing)」を採用しています。

■付属品 専用リール袋、オイル、取扱説明書、保証書

各部の名称と特長 (ライトハンドルのイラストで説明しています。)

スーパーストッパー

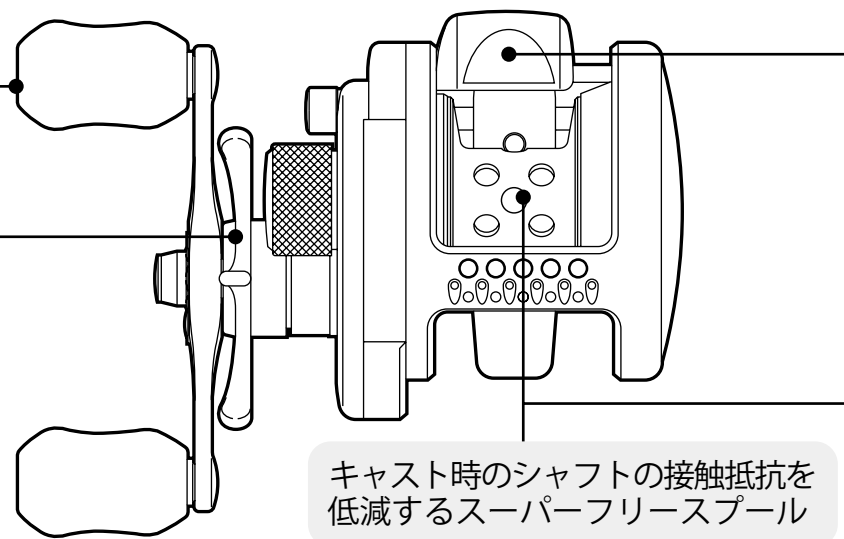
ハンドルをどの位置で止めてもピタッと逆転が止まります。気になるガタつきもなく、フッキング時のタイムロス、パワーロスを防ぎます。

スタードラグ

魚が強く引いた時、ラインブレイクをおこさないように糸を送り出す力を調整します。カーボンワッシャの採用で性能を高めました。

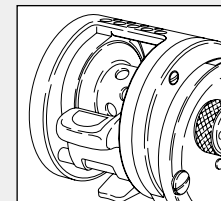
クリック機構付大口徑

キャストコントロールツマミ
キャストコントロールはスプールの回転にブレーキをかけるものです。右に回すとスプールのフリー回転にブレーキがかかり、左に回していくと、そのブレーキは弱くなります。精密なクリックと0.35mmマイクロピッチで微妙な調整を可能にします。一般的な調整は次のように行います。リールをロッドにセットして、ガイドに糸を通し、使用するルアーを結びます。ロッドを水平にして、クラッチを切り、ルアーがゆっくりと落ちていく程度に調整します。



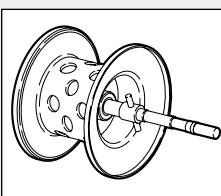
キャスト時のシャフトの接触抵抗を低減するスーパーフリースプール

クイックファイヤーII
クラッチフリーとともにスプールをサミングできるシステムです。ムダな動作がなくなり、チャンスを逃がさずキャストできます。



超々ジュラルミン ブランキングスプール

軽量ブランキングスプール採用。慣性力が少なく、デジタルコントロールブレーキともあいまって、軽い回転の立ち上がりを実現しました。軽いルアーのキャストやピッチング、さらには超遠投も可能となりました。



スーパースhip

「ぐっ」とせり出したもうひとつの丸の中には、大口徑マスターギヤが収まっています。リトリブ時のハンドル負荷は従来のカルカット100モデルに比べ約20%軽減しました。

Super SHIP

ボールベアリングA-RB2 個内蔵 右専用形状ハンドルつまみ

※レフトハンドルは左専用ハンドルつまみです。

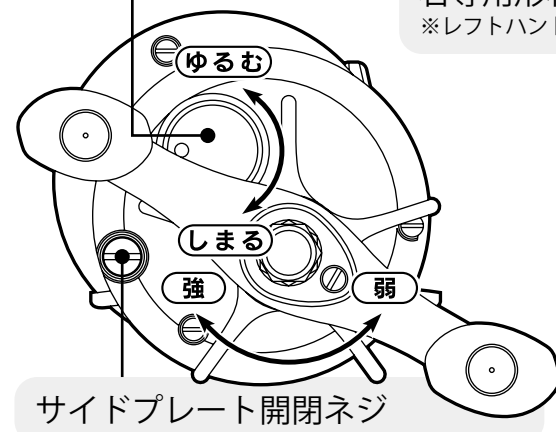
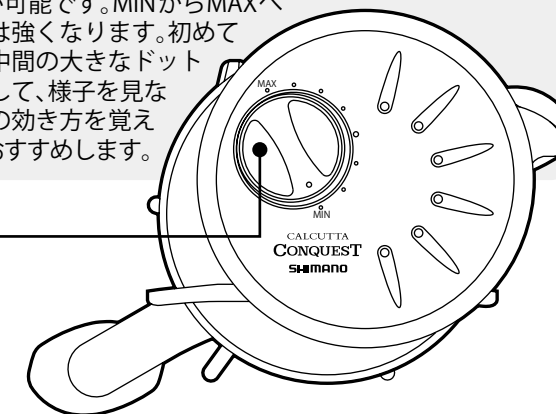
錆に強い

ボールベアリングA-RB 内蔵
全てのボールベアリングはシマノ独自の表面処理により防錆効果を飛躍的に高めた「A-RB (Anti-Rust Bearing)」を採用しています。

A-RB

デジタルコントロールブレーキ調整つまみ

8段階の調節が可能です。MINからMAXへとブレーキ力は強くなります。初めてご使用の際は中間の大きなドット近くにセットして、様子を見ながらブレーキの効き方を覚えて行くことをおすすめします。



サイドプレート開閉ネジ

株式会社シマノ全国サービスネット

- 株式会社シマノ 仙台営業所
〒983-0043 仙台市宮城野区萩野町2-17-10 TEL.(048)772-6662
※仙台営業所管轄のお客様のご連絡は埼玉営業所へ承ります。
- 株式会社シマノ 埼玉営業所
〒362-0043 埼玉県上尾市西宮下3-194-1 TEL.(048)772-6662
- 株式会社シマノ 東京営業所
〒143-0013 東京都大田区大森南1-17-17 TEL.(03)3744-5656
- 株式会社シマノ 名古屋営業所
〒454-0012 名古屋市中川区尾頭橋2-6-21 TEL.(052)331-8666
- 株式会社シマノ 大阪営業所
〒590-8577 大阪府堺市堺区老松町3-77 TEL.(072)223-3920
- 株式会社シマノ 中四国営業所
〒700-0941 岡山市南区青江6-6-18 TEL.(086)264-6100
- 株式会社シマノ 九州営業所
〒841-0048 佐賀県鳥栖市藤木町字若岩4-6 TEL.(0942)83-1515

株式会社シマノ 釣具事業部
本社：〒590-8577 大阪府堺市堺区老松町3丁77番地

●商品の性能・スペック、カタログ、イベントやアフターサービスなどに関するお問い合わせ
フリーダイヤル ☎0120-861130 (ハローイサオ) をご利用下さい。
受付時間：AM9:00~12:00・PM1:00~5:00 (土・日・祝日除く)

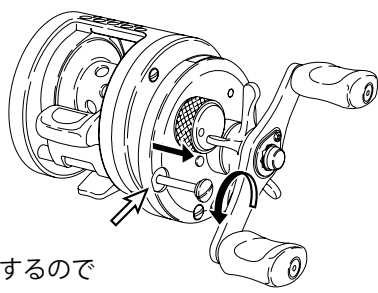
■シマノホームページアドレスは <http://www.shimano.com> です。
新製品情報・釣り情報など、フィッシングライフに役立つ、シマノならではのオリジナル情報を発信しています。また、カタログのお申し込みも受け付けています。

■分解方法 (ライトハンドルの場合で説明しています。)

ハンドル側の矢印のネジをゆるめると、左サイドプレートを開くことができます。スプールを取り出したり、内部に注油するときに、注意して行ってください。(※これ以上の分解はしないでください。)組み付けは逆の順序で行います。

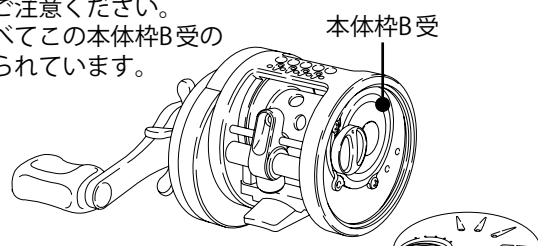
1. 矢印のネジをドライバーでゆるめます。

- ネジの幅に合ったマイナスドライバーをお使いください。
- 組み付けの際はあまり強く締めすぎますと本体やネジを痛める場合がありますのでご注意ください。



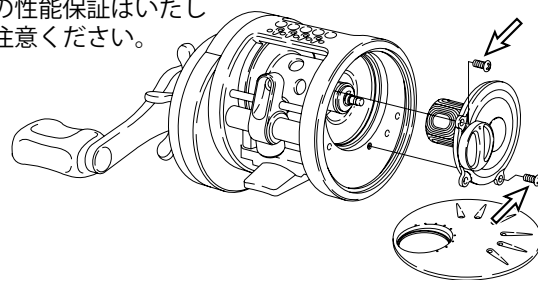
2. 左サイドプレートが外れ、本体枠B受が現れます。

- 左サイドプレートが本体と分離するので落とさないようご注意ください。
- 電子部品は、すべてこの本体枠B受の内部に取り付けられています。



3. 矢印の2本のネジをマイナスドライバーでゆるめて取り外すと、スプールの脱着が可能です。

- この際、本体のエッジ部で手を切らないようご注意ください。
- 本体枠B受に装着されているコイルに力を加えないようご注意ください。変形するとトラブルの原因になります。
- 本体枠B受から電子基板を絶対に取り外さないでください。取り外された後の性能保証はいたしかねますのでご注意ください。

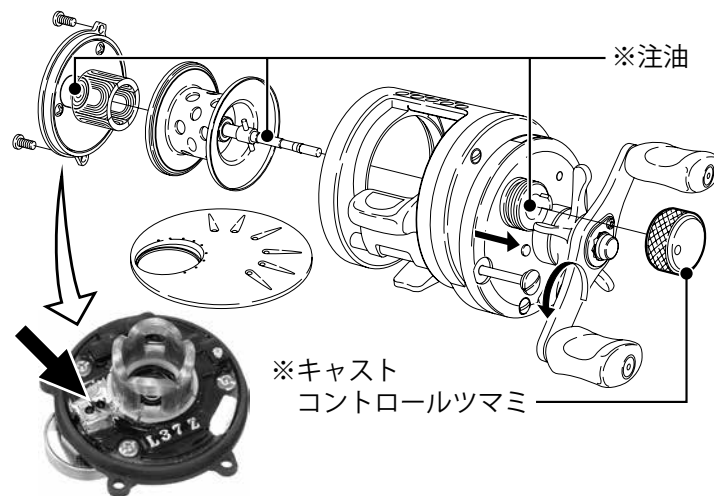


■注油についての注意

カルカッタコンクエストDCでは、スプールを受ける2個のベアリングに、常のグリス入りではなく、特 別なオイルを使用しています。この低トルク、高回転タイプのベアリングの採用により、軽いスプール回転を実現しました。カルカッタコンクエストDCの優れた性能を長く維持するために、図の※注油の箇所には、リールに付属の専用オイルを注油してください。

※キャストコントロールツマミは微調整を可能にするため、繊細なマイクロピッチスクリュー加工が施されています。そのため再取り付け時にはネジ山をつぶさない様、確実にネジ山がかみ合ったことを確認の上、ねじ込んでください。

※メンテナンス時、基盤表 にオイルなどを塗布されますと、機能異常を生じる場合がございます。特に図の矢印で示す光センサー表 には、オイルが回らない様ご注意ください。また、光センサー周辺に塗布されており、剥がさない様ご注意ください。



■デジタルコントロールブレーキ

●夢のブレーキシステム「デジタルコントロールブレーキ」。

スプール回転に応じて自然発生的に働く従来のブレーキ力を利用するのではなく、一回のキャストのどこでどれだけのブレーキをかけるのが理想なのかを解析し、1/1000 秒単 のブレーキパターンとして電子回路にプログラム。それぞれのキャストに応じた8種類のパターンとしてダイヤルでの選択を可能にしました。MIN からMAX へとブレーキ力は強くなるように配置しています。

※ごく近いポイントへのキャストイングや、ピッチングでルアーの飛行速度があまりにも遅い場合はブレーキが不足する場合があります。その時はブレーキを強めに設定するかメカニカルブレーキを効かせてください。

●超遠投モードにおけるスプール回転。

スプール回転はリリースによる回転開始から約 0.07 秒までという瞬時に最高回転に達します。従来のブレーキシステムではこの間にもブレーキ力が働き、最高回転の立ち上がりを 20000rpm 前後に抑えていました。

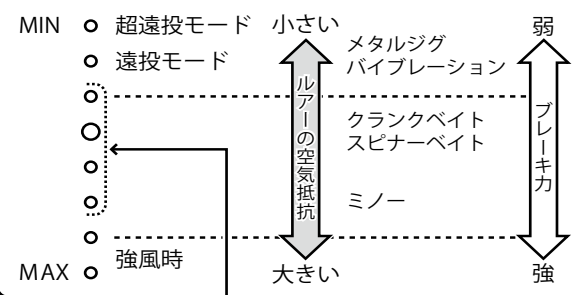
カルカッタコンクエスト DC に採用したデジタルコントロールブレーキの超遠投モードは、この間のブレーキ力を抑え、キャストイングパワー次第で 30000rpm 前後までの立ち上がりを可能にしました。さらにそのままではバックラッシュしてしまうため、即座にブレーキ力が働くようにプログラムされています。

すなわち、1/1000 秒単 でのブレーキ力の設定を可能にするデジタル技術により、初速時のエネルギーを損なうこと無く、微妙なタイムラグを持ったブレーキ特性を与え、その後はラインテンション 0 の状態になるべく、ラインがスプールから引き出されるスピードに対しスプール回転を自動的に補正して行きます。キャストの後半の伸びで、スプール上のラインが膨らみかけても自然に無くなることで微妙に補正されていることを実感できます。

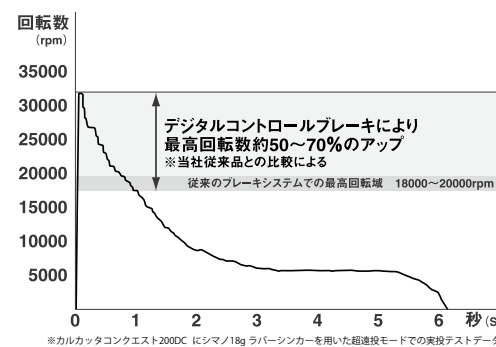
●フロカーボンラインとブレーキの設定の関係

フロカーボンラインは比重が大きいため慣性も大きく、ブレーキ力が不足気味に感じることがあります。その場合は上記のブレーキ設定の説明より強めにセットしていただくことをおすすめします。

◎デジタルコントロールブレーキ調整の目安

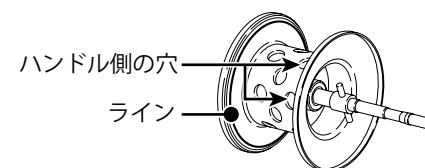


初めてのご使用では大きなドット近辺にセットして様子を確認し、ご自分のキャストに合わせて調節して行ってください。



■糸巻の注意

ブレーキ設定はスプール上の目印用ラインまでの糸巻きで行っています。それよりも多く巻くとブレーキの効きは弱くなり、少なく巻くと強くなります。巻き始めのラインをスプールの穴に結ぶ場合はハンドルに近い側の穴をご使用ください。反対側ではコイルに接触することがあります。



■リールのお取り扱いの注意

本リールは精密部品で構成されていますので、下記注意事項を守ってお取り扱いください。

●ご使用上の注意

砂、泥、海水は、リールの天敵です。ご使用中、リールを砂地に直接置いたり海水につけたりしないようご注意ください。リール内部に砂や海水が入ると、思わ ずトラブルの原因となる場合があります。また、真水であってもリールを完全に水没させるとセンサー部等の水滴が乾くまでブレーキが効かない可能性があります。ご注意ください。夏季に高温の車内 (70℃以上) に放置しないでください。電子部品が破損する可能性があります。根掛かりした時には、竿やリールが無理にあおらないで、手にタオル等の布切れを巻いて、できるだけ釣場に糸の残らないように引き寄せて切ってください。リールはていねいに扱ってください。移動時、特に投げ投げや、バック内で他の道具との接触による破損には十分ご注意ください。

●お手入れの方法

各部分に付着したゴミ、砂、塩分などは常温のシャワーを軽くかけての水洗いか、真水に浸した柔らかい布でキレイに拭き取って十分乾燥させてください。また、温水をかけたり、水に浸して洗ったりしないでください。乾燥には、ドライヤーや直射日光に当てるなどの熱を加えることはしないでください。とくに、シンナー、ベンジンなど揮発性溶剤は絶対に使用しないでください。ドラッグ部分には、絶対にオイルをつけないでください。オイルが入ると、ドラッグが低下することがあります。高温、高湿の状態では長時間放置しますと、変形や強度劣化の恐れがあります。長期保存する場合は、上記のお手入れを実施後、風 しの良い場所で保存するようにしてください。ご自分で分解・修理をされる場合は、部品のエッジ等で手を切らないようご注意ください。本体枠 B 受から電子基板を絶対に取り外さないでください。取り外された後の性能保証はいたしかねますのでご注意ください。この部品に起因すると思われる不具合が生じた場合には分解せずにリール本体ごと修理にお出し下さい。保証期間内であれば保証書を添付願います。

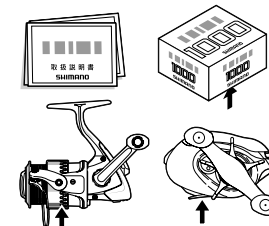
リールのメカニズムの説明には書 で表しにくいことがあります。お手紙でのお問い合わせにつきましては、必ずお客様のお電話番号をお書き添えくださるようお願いいたします。

●修理に出される際には、お買い上げの販売店へ現品をお預け願います。その際には必ず、修理箇所、不具合内容を具体的に (例/ストッパーが働かない) お知らせください。また、お近くにシマノ商品取扱店がない場合は、最寄りの営業所・本社 (フリーダイヤル) または釣具サービス課へお問い合わせください。修理品は部品代のほか手数料をいただきますのでご了承ください。商品の故障等によって生じる他のタックルの破損、紛失、釣行費等は保証できません。●ご自分で修理をされる場合の部品や替えスプールの取り寄せは分解図を参照して、商品名・商品コードもしくは製品コード・部品番号・部品名を指定の上、ご注文ください。内部の部品に関しましては、複雑ですのでリール本体ごと修理に出されることをお勧めします。

例/製品名: ステラ 100S
商品コード: 01840
製品コード: SC96B012
部品番号: 2 部品名: スプール

●商品コード/製品コードの置 (右図)

取扱説明書・分解図・パッケージ底 部もしくは側 部・製品 (コードの上5ケタを表示しています。)



安全上のご注意 使用前に必ずお読みください。

⚠ 注意	
	●糸をリードするレベルウィンドの所に指を近づけて、釣りをしないでください。指をはさまれてけがをするおそれがあります。
	●ハンドルとボディの間に手をはさまると、けがをするおそれがあります。
	●糸が勢よく出ている時は、糸にふれないでください。糸で指を切るおそれがあります。
	●スクリューロックをつまんでゆるめる際に、指を本体のエッジに当てて、勢よく回さないでください。エッジで指を切るおそれがあります。
	●回転しているスプールには触れないでください。けがをするおそれがあります。