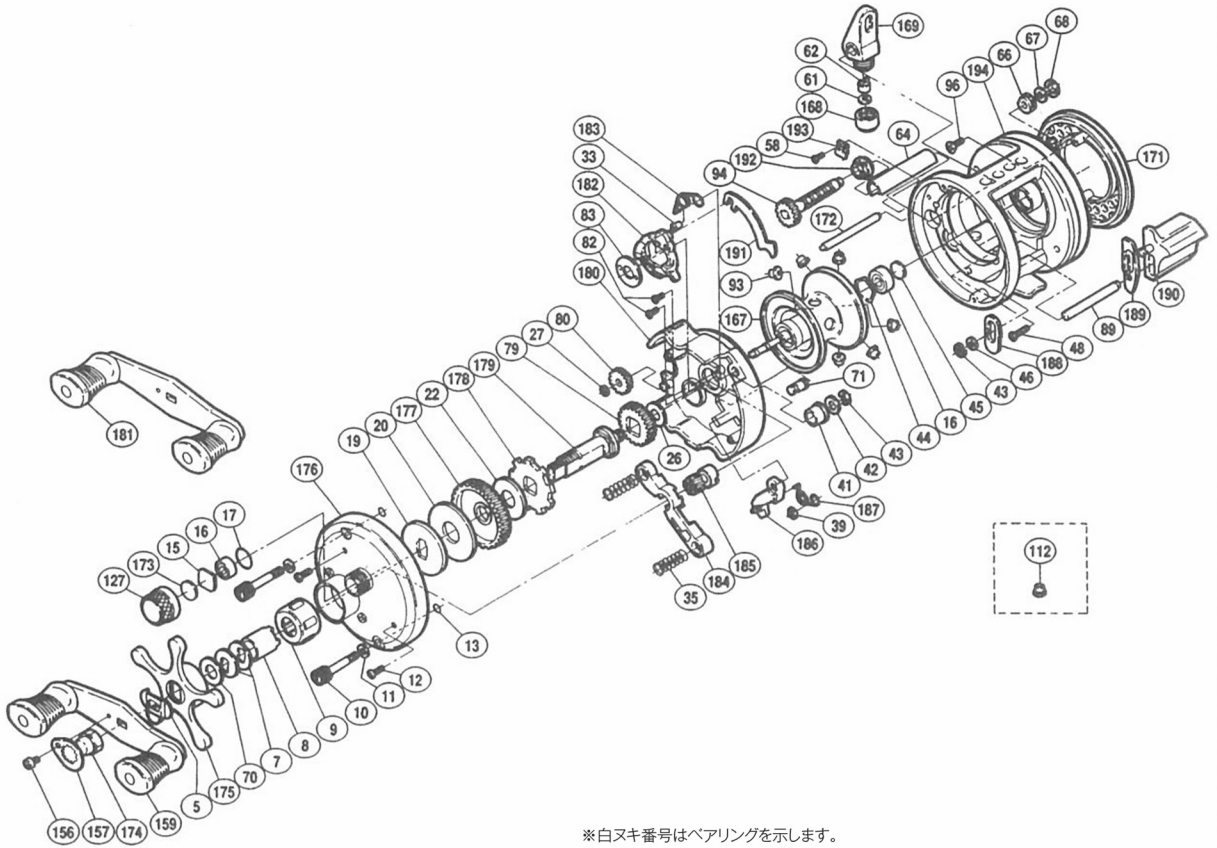


カルカタ 200XT

商品コード 5-RH38 0200

本体価格(税別) 36,000円

短縮コード **01020**



※白ヌキ番号はベアリングを示します。

調整座金類に関しては、必ずしも分解図中の表現と一致しない場合がございますので、ご了承ください。(商品により使用している場合とそうでない場合がございます。)

ムサシ オーバーホール作業用資料: リールのメンテは "ムサシオーバーホール" で検索

品番	名称	(税別)
5	ハンドル受け座金	50
7	メインギヤ座金(C)	100
8	ローラークラッチインナーチューブ	500
9	ローラークラッチベアリング	1,500
10	本体A固定ボルト	400
11	本体A固定ボルト座金	50
12	本体固定ボルト	50
13	本体A固定ボルト抜ケ止メ	50
15	スプールドラグ座金	50
16	ボールベアリング	600
17	Oリング	100
19	スタードラッグ板	200
20	スタードラッグ座金(C)	100
22	スタードラッグ座金(A)	100
26	メインギヤ座金	50
27	E形止メ輪 2.5	50
33	クラッチカム間座	50
35	クラッチヨークバネ	50
39	ブッシュナット(SPN-2)	50
41	メインギヤ軸ブッシュ	100
42	メインギヤ軸座金	50
43	E形止メ輪 3	50
44	ベアリング抜ケ止メ	50
45	スプール軸当タリB	50
46	クラッチレバー座金	50
48	本体B固定ボルト(長)	50

品番	名称	(税別)
58	クロスギヤ受け(A)固定ボルト	50
61	レベルwind座金	50
62	クロスギヤピン	200
64	レベルwindパイプ	500
66	クロスギヤ受け(B)	50
67	クロスギヤ座金	50
68	E形止メ輪 4	50
70	スタードラッグスペーサー	50
71	クラッチレバーバネピン	100
79	クロスギヤ(A)	300
80	クロスギヤ(B)	100
82	クラッチカム固定ボルト	50
83	クラッチカム押エ板	200
89	クラッチツメバネ	50
93	ブレーキカラー(グレー)	100
94	クロスギヤ組	1,500
96	本体B固定ボルト(短)	50
127	スプールドラッグツマミ	300
156	リテーナ固定ボルト	50
157	リテーナ	200
159	ハンドル組(短)	2,000
167	スプール組	6,000
168	レベルwind受け	100
169	レベルwind組	700
171	本体B	6,000
172	レベルwindガイド	200

品番	名称	(税別)
173	スプールドラグ座金(B)	
174	ハンドル固定ナット	
175	スタードラッグ組	
176	本体A組	
177	メインギヤ	
178	ストッパーギヤ	
179	メインギヤ軸	
180	本体固定板	
182	クラッチカム	
183	クラッチレバーバネ	
184	クラッチヨーク	
185	ピニオンギヤ	
186	クラッチツメ	
187	クラッチツメバネ	
188	クラッチレバー受け(A)	
189	クラッチレバー受け(B)	
190	クラッチレバー	
191	クラッチプレート	
192	クロスギヤ受け(A)	
193	クロスギヤ抜ケ止メ	
194	本体枠組	
112	ブレーキカラー(クリア)	(付属品)
181	ハンドル組(長)	(付属品)