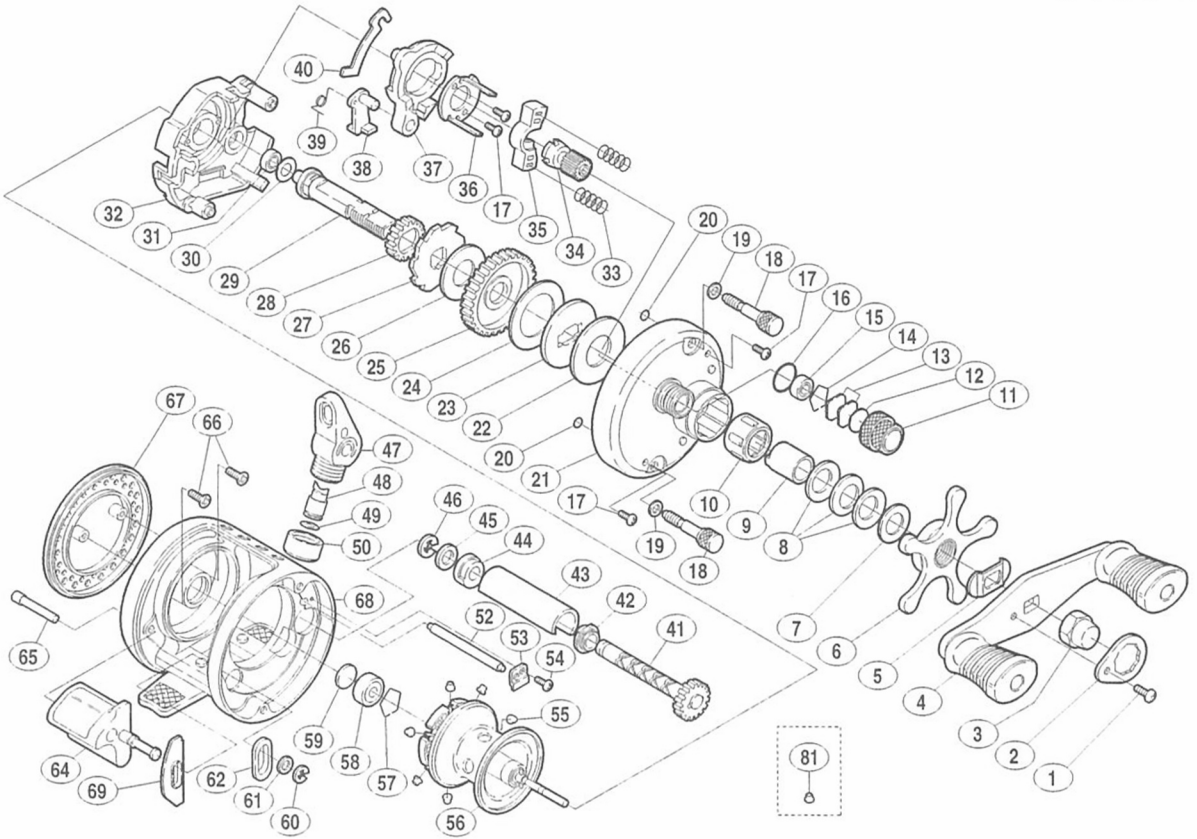


カルカタ 50XT

商品コード 5-RH38 2050

本体価格(税別) 34,000円

短縮コード **01094**



※白ヌキ番号はベアリングを示します。

調整座金類に関しましては、必ずしも分解図中の表現と一致しない場合がございますので、ご了承ください。(商品により使用している場合とそうでない場合がございます。)

ムサシ オーバーホール作業用資料：リールのメンテは“ムサシオーバーホール”で検索

品番	品名	価格	品番	品名	価格	品番	品名	価格
1	リテーナ固定ボルト	50	25	メインギヤ	600	49	レベルwind座金	50
2	リテーナ	200	26	スタードラッグ座金(A-1)	50	50	レベルwind受ケ	100
3	ハンドル固定ナット	200	27	ストッパーギヤ	100	52	レベルwindガイド	100
4	ハンドル組	2,000	28	クロスギヤ(A)	200	53	クロスギヤ抜ケ止メ	50
5	ハンドル受ケ座金	100	29	メインギヤ軸	1,000	54	クロスギヤ受ケ(A)固定ボルト	50
6	スタードラッグ組	800	30	メインギヤ軸座金	50	55	ブレーキカラー(ブルー)	50
7	スタードラッグベアサー	200	31	メインギヤ軸受ケベアリング	600	56	スプール組	4,500
8	サラバネ(DB-7H)	100	32	本体固定板	2,000	57	ベアリング抜ケ止メ(B)	50
9	ローラークラッチインナーチューブ	500	33	クラッチヨークバネ	50	58	B側ベアリング	600
10	ローラークラッチベアリング	1,500	34	ピニオンギヤ(A)	800	59	スプール軸当たりB	50
11	スプールドラッグつまみ	400	35	クラッチヨーク	100	60	E形止メ輪 2.5	50
12	スプールドラッグ座金(B)	50	36	クラッチカム押工板	200	61	クラッチレバー座金	50
13	スプールドラッグ座金	50	37	クラッチカム	100	62	クラッチレバー受ケ(A)	50
14	ベアリング抜ケ止メ(A)	50	38	クラッチつまみ	150	64	クラッチレバー	400
15	本体Aベアリング	600	39	クラッチつまみバネ	50	65	クラッチレバーガイド	100
16	Oリング	50	40	クラッチプレート	100	66	本体B固定ボルト	50
17	固定ボルト	50	41	クロスギヤ軸組	1,800	67	本体B	4,000
18	本体A固定ボルト	100	42	クロスギヤ受ケ(A)	50	68	本体枠組	10,000
19	本体A固定ボルト座金	50	43	レベルwindパイプ	200	69	クラッチレバー受ケ(B)	50
20	本体B固定ボルト抜ケ止メ	50	44	クロスギヤ受ケ(B)	50			
21	本体A組	2,000	45	メインギヤ座金(D)	50			
22	スタードラッグ板(D)	50	46	E形止メ輪 4	50			
23	スタードラッグ板(A-2)	100	47	レベルwind組	1,800	81	ブレーキカラー(イエロー) (付属品)	50
24	スタードラッグ座金(A-2)	50	48	クロスギヤピン	200			