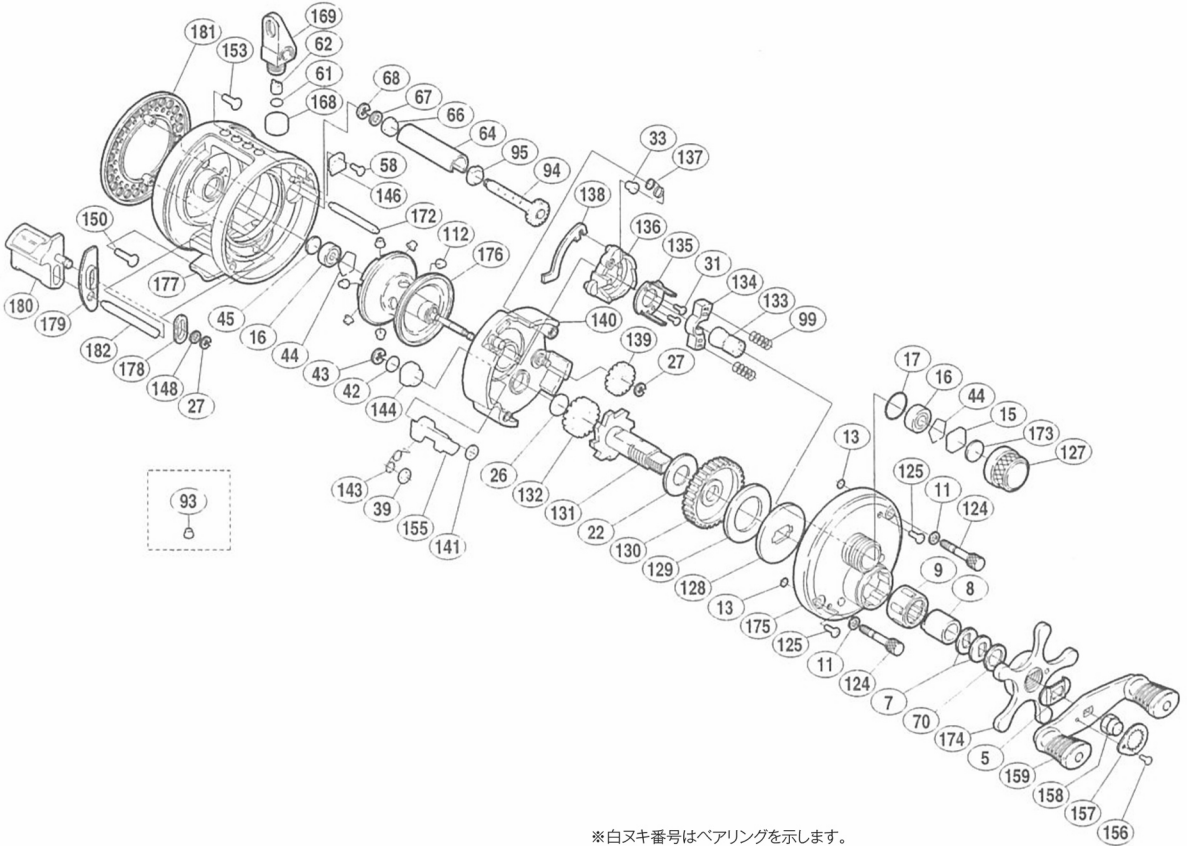


カルカタ 100XT

商品コード 5-RH38 3100

本体価格(税別) 36,000円

短縮コード **01196**



※白ヌキ番号はベアリングを示します。

調整座金類に関しましては、必ずしも分解図中の表現と一致しない場合がございますので、ご了承ください。(商品により使用している場合とそうでない場合がございます。)

ムサシ オーバーホール作業用資料: リールのメンテは“ムサシオーバーホール”で検索

5	ハンドル受け座金	50
7	メインギヤ座金(C)	100
8	ローラークラッチインナーチューブ	500
9	ローラークラッチベアリング	1,500
11	本体A固定ボルト座金	50
13	本体A固定ボルト抜ケ止メ	50
15	スプールドラグ座金	50
16	ボールベアリング	600
17	Oリング	100
22	スタードラッグ座金(A)	100
26	メインギヤ座金	50
27	E形止メ輪2.5	50
31	クラッチカム固定ボルト	50
33	クラッチカム間座	50
39	プッシュナット(SPN-2)	50
42	メインギヤ軸座金	50
43	E形止メ輪3	50
44	ベアリング抜ケ止メ	50
45	スプール軸当りB	50
58	クロスギヤ受け(A)固定ボルト	50
61	レベルwind座金	50
62	クロスギヤピン	200
64	レベルwindパイプ	500
66	クロスギヤ受け(B)	50
67	クロスギヤ座金	50

68	E形止メ輪4	50
70	スタードラッグスペーサー	50
94	クロスギヤ組	1,500
95	クロスギヤ受け(A)	50
99	クラッチヨークパネ	50
112	ブレーキカラー(クリア)	100
124	本体A固定ボルト	400
125	本体固定ボルト	50
127	スプールドラグツマミ	300
128	スタードラッグ板	200
129	スタードラッグ座金(C)	100
130	メインギヤ	2,000
131	メインギヤ軸組	1,500
132	クロスギヤ(A)	300
133	ピニオンギヤ(A)	800
134	クラッチヨーク	100
135	クラッチカム押工板	200
136	クラッチカム	200
137	クラッチレバーパネ	50
138	クラッチプレート	200
139	クロスギヤ(B)	100
140	本体固定板組	1,500
141	クラッチツメ調整ワッシャ	50
143	クラッチツメパネ	50
144	メインギヤ軸ブッシュ	100

146	クロスギヤ抜ケ止メ	50
148	クラッチレバー座金	50
150	本体B固定ボルト(長)	50
153	本体B固定ボルト(短)	50
155	クラッチツメ	200
156	リテーナ固定ボルト	50
157	リテーナ	200
158	ハンドル固定ナット	200
159	ハンドル組	2,000
168	レベルwind受け	100
169	レベルwind組	700
172	レベルwindガイド	200
173	スプールドラグ座金(B)	50
174	スタードラッグ組	1,000
175	本体A組	5,000
176	スプール組	7,000
177	本体枠組	12,000
178	クラッチレバー受け(A)	50
179	クラッチレバー受け(B)	50
180	クラッチレバー	500
181	本体B	7,000
182	クラッチレバーガイド	200
93	ブレーキカラー(グレー) (付属品)	100