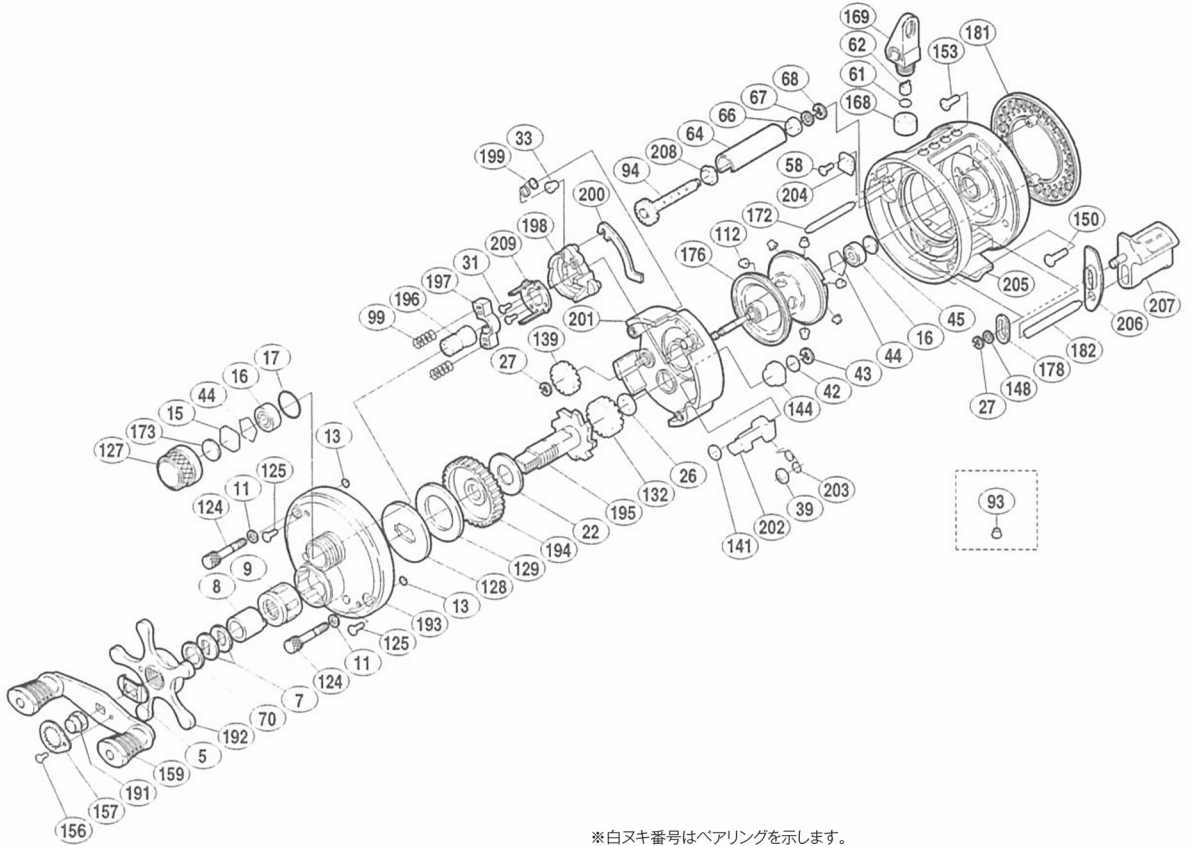


カルカタ 101XT

商品コード 5-RH38 4101

本体価格(税別) 36,000円

短縮コード **01263**



※白ヌキ番号はベアリングを示します。

調整座金類に関しましては、必ずしも分解図中の表現と一致しない場合がございますので、ご了承ください。(商品により使用している場合とそうでない場合がございます。)

ムサシ オーバーホール作業用資料：リールのメンテは“ムサシオーバーホール”で検索

番号	名称	(税別)
5	ハンドル受け座金	50
7	メインギヤ座金(C)	100
8	ローラークラッチインナーチューブ	500
9	ローラークラッチベアリング	1,500
11	本体A固定ボルト座金	50
13	本体A固定ボルト抜け止め	50
15	スプールドラグ座金	50
16	ボールベアリング	600
17	Oリング	100
22	スタードラッグ座金(A)	100
26	メインギヤ座金	50
27	E形止メ輪 2.5	50
31	クラッチカム固定ボルト	50
33	クラッチカム間座	50
39	ブッシュナット(SPN-2)	50
42	メインギヤ軸座金	50
43	E形止メ輪 3	50
44	ベアリング抜け止め	50
45	スプールドラグ当タリB	50
58	クロスギヤ受け(A)固定ボルト	50
61	レベルwind座金	50
62	クロスギヤピン	200
64	レベルwindパイプ	500
66	クロスギヤ受け(B)	50
67	クロスギヤ座金	50

番号	名称	(税別)
68	E形止メ輪 4	50
70	スタードラッグスペーサー	50
94	クロスギヤ組	1,500
99	クラッチヨークパネ	50
112	ブレーキカラー(クリア)	100
124	本体A固定ボルト	400
125	本体固定ボルト	50
127	スプールドラグツマミ	300
128	スタードラッグ板	200
129	スタードラッグ座金(C)	100
132	クロスギヤ(A)	300
139	クロスギヤ(B)	100
141	クラッチツメ調整ワッシャ	50
144	メインギヤ軸ブッシュ	100
148	クラッチレバー座金	50
150	本体B固定ボルト(長)	50
153	本体B固定ボルト(短)	50
156	リテーナ固定ボルト	50
157	リテーナ	200
159	ハンドル組	2,000
168	レベルwind受ケ	100
169	レベルwind組	700
172	レベルwindガイド	200
173	スプールドラグ座金(B)	50
176	スプールドラグ組	7,000

番号	名称
178	クラッチレバー受け(A)
181	本体B
182	クラッチレバーガイド
191	ハンドル固定ナット
192	スタードラッグ組
193	本体A組
194	メインギヤ
195	メインギヤ軸組
196	ピニオンギヤ(A)
197	クラッチヨーク
198	クラッチカム
199	クラッチレバーパネ
200	クラッチプレート
201	本体固定板組
202	クラッチツメ
203	クラッチツメパネ
204	クロスギヤ抜け止め
205	本体枠組
206	クラッチレバー受け(B)
207	クラッチレバー
208	クロスギヤ受け(A)
209	クラッチカム押サ工板
93	ブレーキカラー(グレー) (付属品)