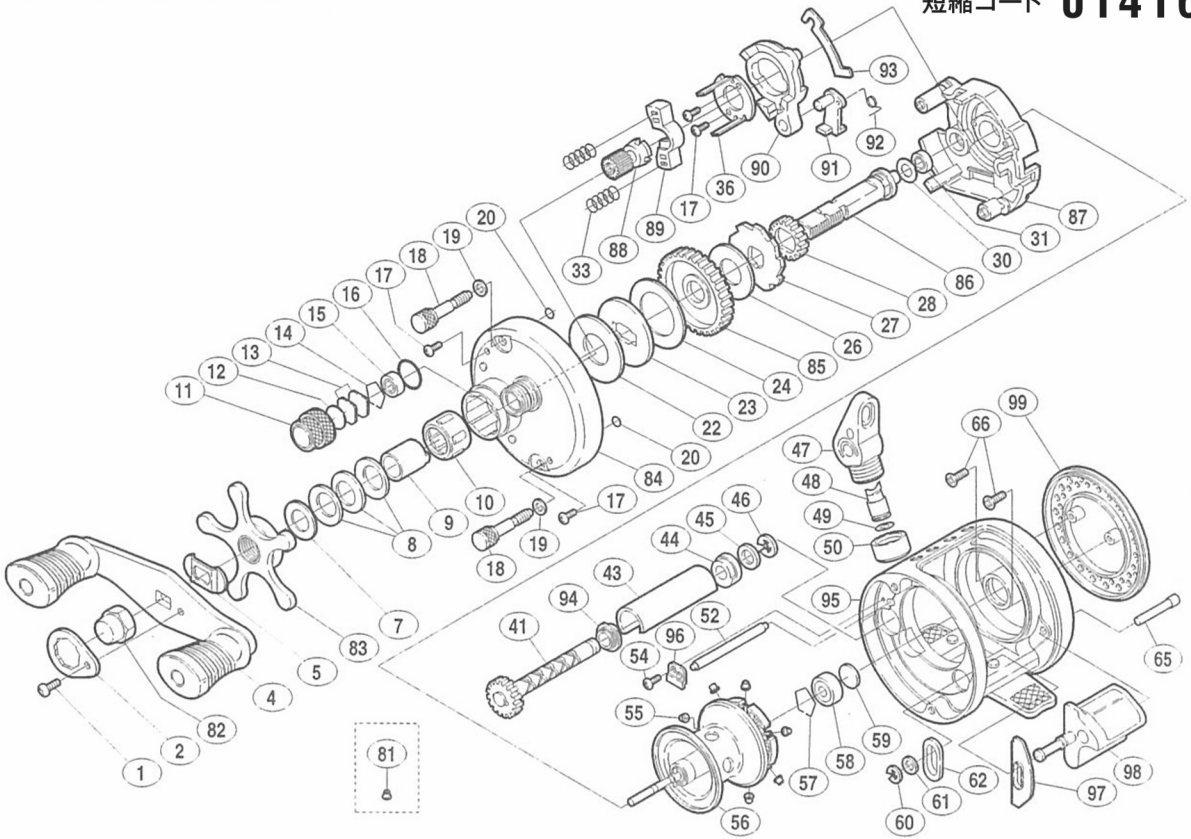


カルカタ 51XT

商品コード 5-RH38 5051

本体価格(税別) 34,000円

短縮コード **01416**



※白ヌキ番号はベアリングを示します。

調整座金類に関しましては、必ずしも分解図中の表現と一致しない場合がございますので、ご了承ください。(商品により使用している場合とそうでない場合がございます。)

ムサシ オーバーホール作業用資料: リールのメンテは“ムサシオーバーホール”で検索

品番	名称	(税別)
1	リテーナ固定ボルト	50
2	リテーナ	200
4	ハンドル組	2,000
5	ハンドル受け座金	100
7	スタードラッグスペーサー	200
8	サラバネ(DB-7H)	100
9	ローラークラッチインナーチューブ	500
10	ローラークラッチベアリング	1,500
11	スプールドラッグツマミ	400
12	スプールドラッグ座金(B)	50
13	スプールドラッグ座金	50
14	ベアリング抜け止め(A)	50
15	本体Aベアリング	600
16	Oリング	50
17	固定ボルト	50
18	本体A固定ボルト	100
19	本体A固定ボルト座金	50
20	本体B固定ボルト抜け止め	50
22	スタードラッグ板(D)	50
23	スタードラッグ板(A-2)	100
24	スタードラッグ座金(A-2)	50
26	スタードラッグ座金(A-1)	50
27	ストッパーギヤ	100

品番	名称	(税別)
28	クロスギヤ(A)	200
30	メインギヤ軸座金	50
31	メインギヤ軸受けベアリング	600
33	クラッチヨークバネ	50
36	クラッチカム押工板	200
41	クロスギヤ軸組	1,800
43	レベルwindパイプ	200
44	クロスギヤ受け(B)	50
45	メインギヤ座金(D)	50
46	E形止め輪 4	50
47	レベルwind組	1,800
48	クロスギヤピン	200
49	レベルwind座金	50
50	レベルwind受け	100
52	レベルwindガイド	100
54	クロスギヤ受け(A)固定ボルト	50
55	ブレーキカラー(ブルー)	50
56	スプール組	4,500
57	ベアリング抜け止め(B)	50
58	B側ベアリング	600
59	スプール軸当タリB	50
60	E形止め輪 2.5	50
61	クリックボタン座金(B)	50

品番	名称
62	クラッチレバー受け(A)
65	クラッチレバーガイド
66	本体B固定ボルト
82	ハンドル固定ナット
83	スタードラッグ組
84	本体A組
85	メインギヤ
86	メインギヤ軸
87	本体固定板
88	ピニオンギヤ(A)
89	クラッチヨーク
90	クラッチカム
91	クラッチツメ
92	クラッチツメバネ
93	クラッチプレート
94	クロスギヤ受け(A)
95	本体枠組
96	クロスギヤ抜け止め
97	クラッチレバー受け(B)
98	クラッチレバー
99	本体B
81	ブレーキカラー(イエロー) (付属品)