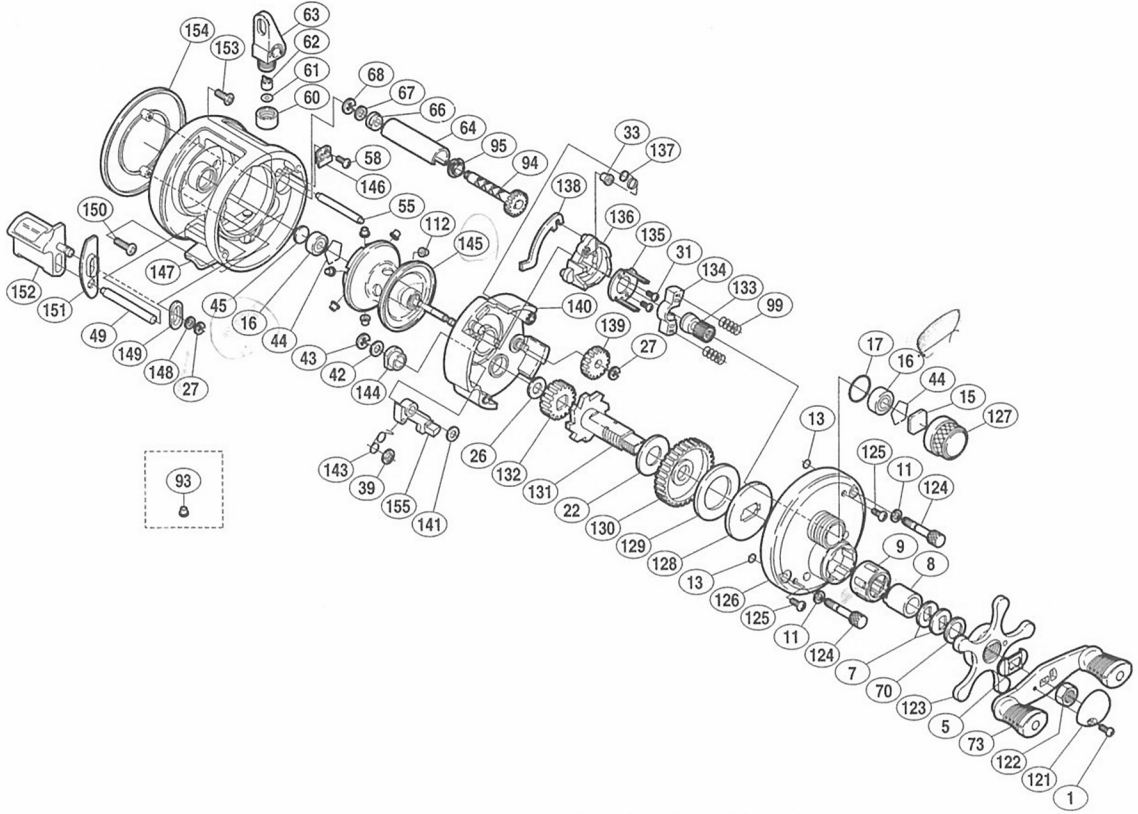


## '93 カルカタ 100

商品コード 5-RH33 1000

本体価格(税別) 30,000円

短縮コード **00837**



※白ヌキ番号はベアリングを示します。

調整座金類にしましては、必ずしも分解図中の表現と一致しない場合がございますので、ご了承下さい。(商品により使用している場合とそうでない場合がございます。)

### ムサシ オーバーホール作業用資料:リールのメンテは“ムサシオーバーホール”で検索

番号	部品名	価格	番号	部品名	価格	番号	部品名	価格
1	リテーナー固定ボルト	50	62	クロスギヤピン	200	134	クラッチヨーク	100
5	ハンドル受け座金	50	63	レベルwind組	700	135	クラッチカム押工板	200
7	メインギヤ座金(C)	50	64	レベルwindパイプ	500	136	クラッチカム	200
8	ローラークラッチチェーンチューブ	500	66	クロスギヤ受け(B)	50	137	クラッチレバーバネ	50
9	ローラークラッチベアリング	1,500	67	クロスギヤ座金	50	138	クラッチプレート	400
11	本体A固定ボルト座金	50	68	E形止メ輪4	50	139	クロスギヤ(B)	100
13	本体A固定ボルト抜ケ止メ	50	70	スタードラッグスペーサー	50	140	本体固定板組	1,500
15	スプールドラッグ座金	50	73	ハンドル組	3,000	141	クラッチツメ調整ワッシャ	50
16	ボールベアリング	700	94	クロスギヤ組	1,500	143	クラッチツメバネ	50
17	Oリング	50	95	クロスギヤ受け(A)	50	144	メインギヤ軸ブッシュ	100
22	スタードラッグ座金(A)	100	99	クラッチヨークバネ	50	145	スプール組	5,500
26	メインギヤ座金	50	112	ブレーキカラー(ホワイト)	100	146	クロスギヤ抜ケ止メ	50
27	E形止メ輪2.5	50	121	リテーナ	200	147	本体枠組	10,000
31	クラッチカム固定ボルト	50	122	ハンドル固定ナット	50	148	クラッチレバー座金	50
33	クラッチカム間座	50	123	スタードラッグ組	1,000	149	クラッチレバー受け(A)	50
39	ブッシュナット(SPN-2)	50	124	本体A固定ボルト	400	150	本体A固定ボルト(長)	50
42	メインギヤ軸座金	50	125	本体固定ボルト	50	151	クラッチレバー受け(B)	50
43	E形止メ輪3	50	126	本体A組	4,000	152	クラッチレバー	500
44	ベアリング抜ケ止メ	50	127	スプールドラッグツマミ	300	153	本体B固定ボルト(短)	50
45	スプール軸当タリB	50	128	スタードラッグ板	200	154	本体B	2,000
49	クラッチレバーガイド	200	129	スタードラッグ座金(C)	100	155	クラッチツメ	200
55	レベルwindガイド	200	130	メインギヤ	2,000			
58	クロスギヤ受け(A)固定ボルト	50	131	メインギヤ軸組	1,500			
60	レベルwind受け	100	132	クロスギヤ(A)	500			
61	レベルwind座金	50	133	ピニオンギヤ(A)	1,000			
						93	ブレーキカバー(グレー)* (付属品)	100