

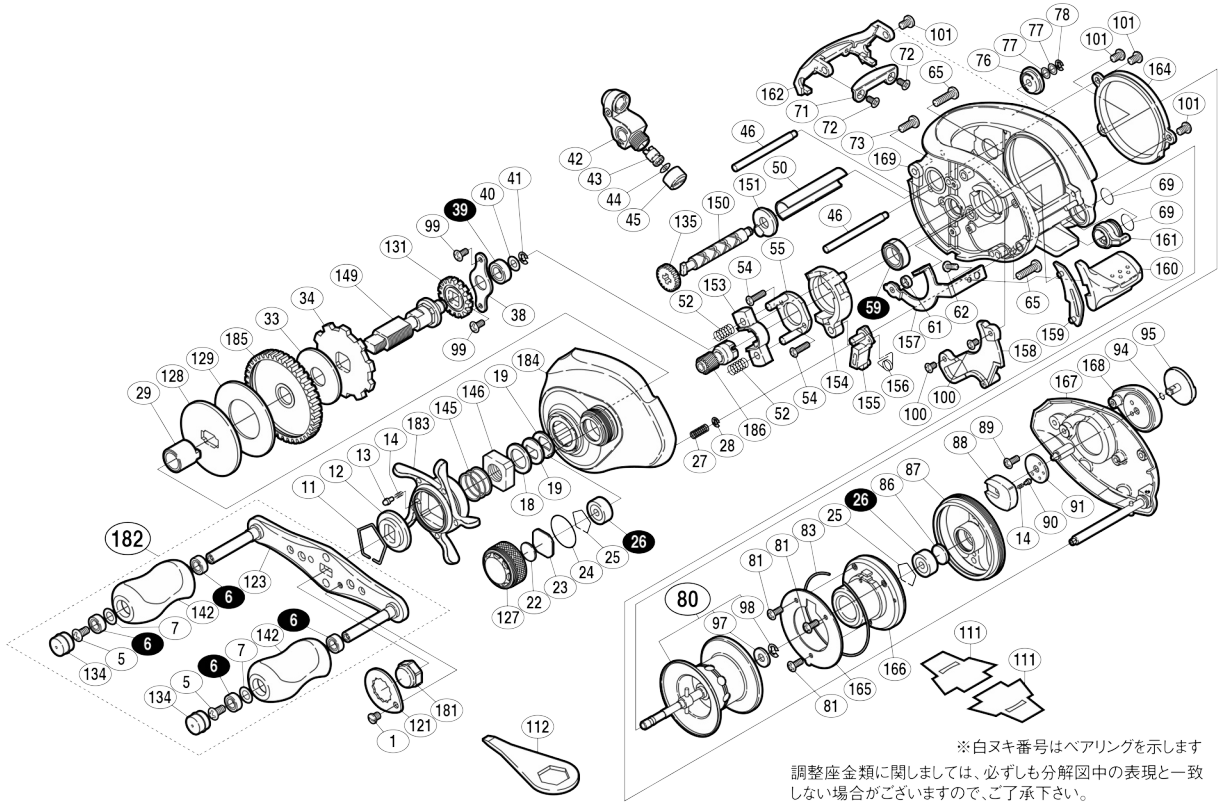
## ‘08メタニウム Mg DC7 左



商品コード 5-RH54 3000

本体価格(税別) 55,000 円

短縮コード **02225**



※白ヌキ番号はベアリングを示します  
調整座金類に関しましては、必ずしも分解図中の表現と一致しない場合がございますので、ご了承下さい。  
(商品により使用している場合とそうでない場合がございます。)

## ムサシオーバーホール作業用資料:リールのメンテは“ムサシオーバーホール”で検索

| 部品番号 | 部品名              | 本体価格(税別) |
|------|------------------|----------|
| 1    | 固定ボルト            | 200      |
| 5    | 固定ボルト            | 50       |
| 6    | SARⅨ φ4×φ7×2.5)  | 1,200    |
| 7    | 座金               | 50       |
| 11   | スタードラッグ音出し板抜ケ止メ  | 100      |
| 12   | スタードラッグ音出し板      | 100      |
| 13   | 音出しピン            | 100      |
| 14   | 音出しパネ            | 100      |
| 18   | スタードラッグスベーター     | 100      |
| 19   | メインギヤ座金          | 100      |
| 22   | スプールドラッグ座金       | 50       |
| 23   | スプールドラッグ座金       | 50       |
| 24   | Oリング             | 100      |
| 25   | ベアリング抜ケ止メ        | 50       |
| 26   | SARⅨ φ3×φ10×4)   | 1,200    |
| 27   | ダンパーパネ           | 50       |
| 28   | E形止メ輪 1.5        | 50       |
| 29   | インナーチューブ         | 500      |
| 33   | スタードラッグ座金        | 200      |
| 34   | ストッパーギヤ          | 300      |
| 38   | メインギヤ軸固定板        | 200      |
| 39   | SARⅨ φ5×φ9×3)    | 1,200    |
| 40   | 座金               | 50       |
| 41   | E形止メ輪 2.5        | 50       |
| 42   | レベルワインド組         | 2,000    |
| 43   | クロスギヤピン          | 200      |
| 44   | 座金               | 50       |
| 45   | レベルワインド受ケ        | 100      |
| 46   | レベルワインドガイド       | 300      |
| 50   | レベルワインドパイプ       | 500      |
| 52   | クラッチヨークパネ        | 50       |
| 54   | 固定ボルト            | 50       |
| 55   | クラッチカム押サエ板       | 300      |
| 59   | SARⅨ φ8×φ12×3.5) | 1,200    |
| 61   | クラッチプレート 軸受ケ     | 100      |

| 部品番号 | 部品名         | 本体価格(税別) |
|------|-------------|----------|
| 62   | 固定ボルト       | 50       |
| 65   | 固定ボルト       | 50       |
| 69   | Oリング        | 100      |
| 71   | ラインガード板     | 500      |
| 72   | 固定ボルト       | 50       |
| 73   | 固定ボルト       | 50       |
| 76   | クロスギヤ受ケ B)  | 100      |
| 77   | 座金          | 50       |
| 78   | E形止メ輪 2     | 50       |
| 80   | スプール組       | 7,000    |
| 81   | 固定ボルト       | 50       |
| 83   | 基板抜ケ止メ      | 100      |
| 86   | スプール軸当タリ B  | 50       |
| 87   | 本体枠B受ケ      | 800      |
| 88   | マグネットカム組    | 300      |
| 89   | 固定ボルト       | 50       |
| 90   | 音出しピン       | 100      |
| 91   | 音出しリング      | 100      |
| 94   | Oリング        | 50       |
| 95   | DCダイヤル      | 1,000    |
| 97   | 磁性板         | 50       |
| 98   | E形止メ輪 3     | 50       |
| 99   | 固定ボルト       | 50       |
| 100  | 固定ボルト       | 50       |
| 101  | 固定ボルト       | 50       |
| 121  | リテーナー       | 200      |
| 123  | ハンドル        | 2,500    |
| 127  | スプールドラッグツマミ | 1,000    |
| 128  | スタードラッグ板    | 200      |
| 129  | スタードラッグ座金   | 400      |
| 131  | クロスギヤ       | 500      |
| 134  | ハンドルキャップ    | 200      |
| 135  | クロスギヤ       | 500      |
| 142  | ハンドルニギリ     | 1,000    |
| 145  | スタードラッグパネ   | 200      |

| 部品番号 | 部品名          | 本体価格(税別)  |
|------|--------------|-----------|
| 146  | スタードラッグ固定ナット | 200       |
| 149  | メインギヤ軸       | 2,000     |
| 150  | クロスギヤ軸       | 500       |
| 151  | クロスギヤ受ケ A)   | 100       |
| 153  | クラッチヨーク      | 200       |
| 154  | クラッチカム       | 200       |
| 155  | クラッチツメ       | 300       |
| 156  | クラッチツメパネ     | 100       |
| 157  | クラッチプレート     | 400       |
| 158  | 本体Aシート       | 300       |
| 159  | クラッチレバー受ケ B) | 100       |
| 160  | クラッチレバー      | 800       |
| 161  | 本体Bカムレバー     | 100       |
| 162  | レベルワインドガード   | 800       |
| 164  | 本体枠B受ケ固定板    | 800       |
| 165  | 基板取付ケ板       | 500       |
| 166  | 本体B基板組       | 10,000    |
| 167  | 本体B組         | 3,500     |
| 168  | BRTツマミ 銘版    | 100       |
| 169  | 本体枠          | 11,000    |
| 181  | ハンドル固定ナット    | 500       |
| 182  | ハンドル組        | 8,000     |
| 183  | スタードラッグ      | 1,000     |
| 184  | 本体A組         | 6,000     |
| 185  | メインギヤ        | 2,000     |
| 186  | ピニオンギヤ       | 1,500     |
| 111  | 脚保護シート       | (付属品) 100 |
| 112  | リールレンチ       | (付属品) 200 |
| *F01 | リール袋         | (付属品) 800 |
| TRST | 取扱説明書        | (付属品) 100 |
| BNKI | 分解図          | (付属品) 100 |
| OIL1 | バンタムオイル      | (付属品) 300 |