

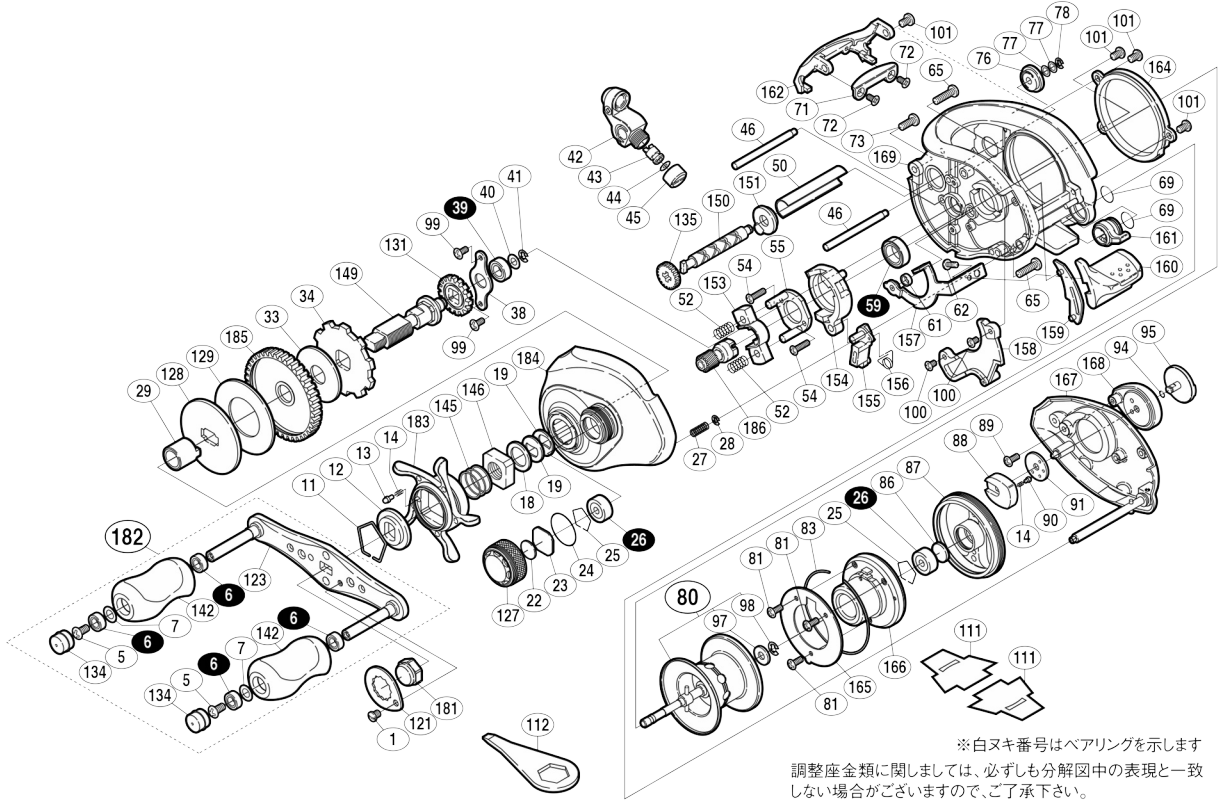
## ‘08メタニウム Mg DC7 左



商品コード 5-RH54 3000

本体価格(税別) 55,000 円

短縮コード **02225**



※白ヌキ番号はベアリングを示します  
調整座金類に関しましては、必ずしも分解図中の表現と一致しない場合がございますので、ご了承下さい。  
(商品により使用している場合とそうでない場合がございます。)

## ムサシオーバーホール作業用資料:リールのメンテは“ムサシオーバーホール”で検索

部品番号	部品名	本体価格(税別)
1	固定ボルト	200
5	固定ボルト	50
6	SAR B (φ4×φ7×2.5)	1,200
7	座金	50
11	スタードラッグ音出し板抜ケ止メ	100
12	スタードラッグ音出し板	100
13	音出しピン	100
14	音出しシパネ	100
18	スタードラッグスベアーサー	100
19	メインギヤ座金	100
22	スプールドラッグ座金	50
23	スプールドラッグ座金	50
24	Oリング	100
25	ベアリング抜ケ止メ	50
26	SAR B (φ3×φ10×4)	1,200
27	ダンパーパネ	50
28	E形止メ輪 1.5	50
29	インナーチューブ	500
33	スタードラッグ座金	200
34	ストッパーギヤ	300
38	メインギヤ軸固定板	200
39	SAR B (φ5×φ9×3)	1,200
40	座金	50
41	E形止メ輪 2.5	50
42	レベルワインド組	2,000
43	クロスギヤピン	200
44	座金	50
45	レベルワインド受ケ	100
46	レベルワインドガイド	300
50	レベルワインドパイプ	500
52	クラッチヨークパネ	50
54	固定ボルト	50
55	クラッチカム押サエ板	300
59	SAR B (φ8×φ12×3.5)	1,200
61	クラッチプレート 軸受ケ	100

部品番号	部品名	本体価格(税別)
62	固定ボルト	50
65	固定ボルト	50
69	Oリング	100
71	ラインガード板	500
72	固定ボルト	50
73	固定ボルト	50
76	クロスギヤ受ケ B)	100
77	座金	50
78	E形止メ輪 2	50
80	スプール組	7,000
81	固定ボルト	50
83	基板抜ケ止メ	100
86	スプール軸当タリ B	50
87	本体枠B受ケ	800
88	マグネットカム組	300
89	固定ボルト	50
90	音出しピン	100
91	音出しリング	100
94	Oリング	50
95	DCダイアル	1,000
97	磁性板	50
98	E形止メ輪 3	50
99	固定ボルト	50
100	固定ボルト	50
101	固定ボルト	50
121	リテーナー	200
123	ハンドル	2,500
127	スプールドラッグツマミ	1,000
128	スタードラッグ板	200
129	スタードラッグ座金	400
131	クロスギヤ	500
134	ハンドルキャップ	200
135	クロスギヤ	500
142	ハンドルニギリ	1,000
145	スタードラッグパネ	200

部品番号	部品名	本体価格(税別)
146	スタードラッグ固定ナット	200
149	メインギヤ軸	2,000
150	クロスギヤ軸	500
151	クロスギヤ受ケ A)	100
153	クラッチヨーク	200
154	クラッチカム	200
155	クラッチツメ	300
156	クラッチツメパネ	100
157	クラッチプレート	400
158	本体Aシート	300
159	クラッチレバー受ケ B)	100
160	クラッチレバー	800
161	本体Bカムレバー	100
162	レベルワインドガード	800
164	本体枠B受ケ固定板	800
165	基板取付ケ板	500
166	本体B基板組	10,000
167	本体B組	3,500
168	B R ツマミ 銘版	100
169	本体枠	11,000
181	ハンドル固定ナット	500
182	ハンドル組	8,000
183	スタードラッグ	1,000
184	本体A組	6,000
185	メインギヤ	2,000
186	ピニオンギヤ	1,500
111	脚保護シート (付属品)	100
112	リールレンチ (付属品)	200
*F01	リール袋 (付属品)	800
TRST	取扱説明書 (付属品)	100
BNKI	分解図 (付属品)	100
OIL1	バンタムオイル (付属品)	300