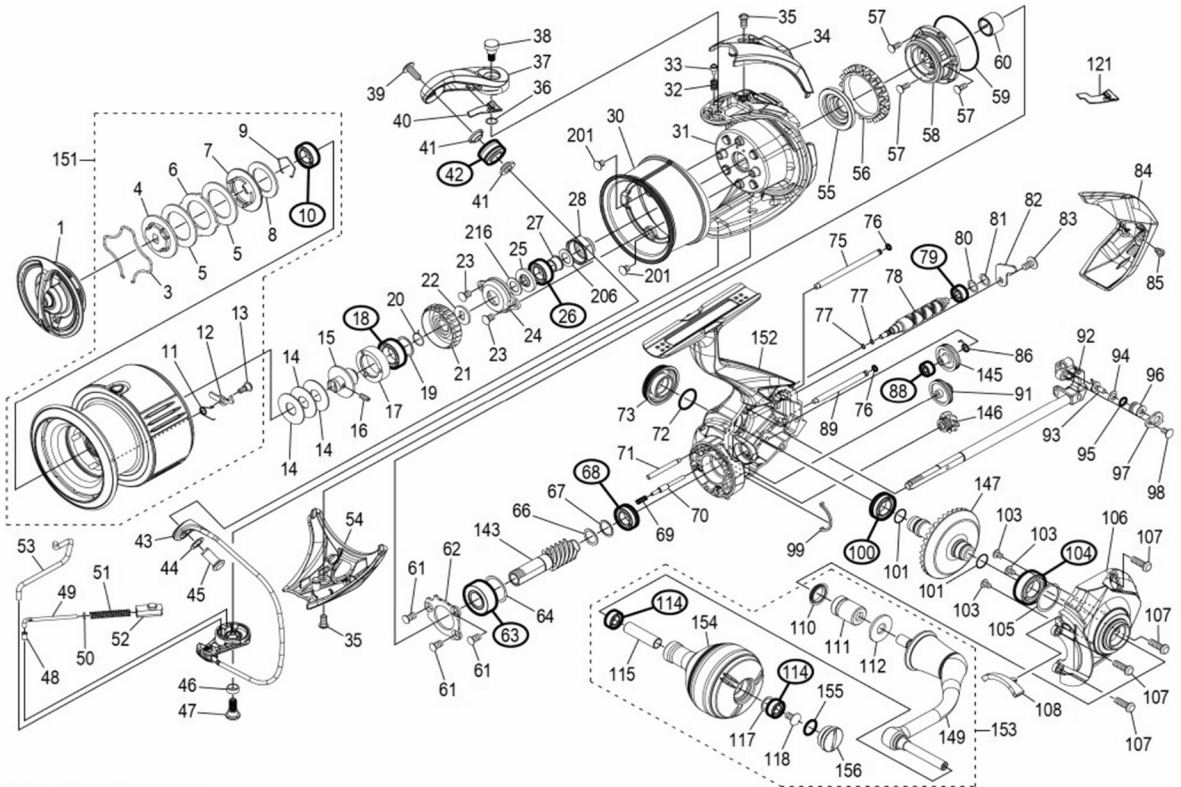


## 22 ステラ C5000XG

商品コード: 043979



※丸付き番号はベアリングを示します。  
調整座金類に関しましては、必ずしも分解図中の表現と一致しない場合がございます。

### ムサシ オーバーホール作業用資料: リールのメンテは“ムサシオーバーホール”で検索

番号	S Part No.	品目名	本体価格 (税込)	番号	S Part No.	品目名	本体価格 (税込)	番号	S Part No.	品目名	本体価格 (税込)
*F01	13QTL	リール袋(付属品)	1870	0022	103NX	スプール受け	165	0044	1002S	アーム固定軸座金	110
0001	10EEU	ドラッグ組	10120	0023	103LB	固定ボルト	110	0045	10RKV	アーム固定軸	605
0003	10T58	抜け止めバネ	110	0024	1076N	リテーナ	275	0046	101D0	ベール取付ケカムカー	165
0004	10QB7	小判座金	935	0025	10SPZ	ローターベアリングシール	385	0047	10R4T	固定ボルト	1430
0005	10R5H	ドラッグ座金(A)	220	0026	104JV	ボールベアリング(6×10×3)	1375	0048	10DKC	アームバネガイド(A)カラーブッシュ	165
0006	10BCP	ドラッグ耳付キ座金	605	0027	10SQ1	ローター受カラー	440	0049	10SAN	アームバネガイド(A)	385
0007	10B9D	ドラッグ小判座金	275	0028	10SQ2	ローターナット	935	0050	101D9	アームバネガイド(A)カラー	165
0008	10R4W	ドラッグ座金(B)	220	0029	10S2L	ローラーナット	935	0051	10R2P	アームカムバネ	165
0009	10GEW	ベアリング抜け止め	110	0030	1011W	ローラーツバ	935	0052	10R2E	アームカムバネガイド(B)	275
0010	104JT	ボールベアリング(6×10×3)	1375	0031	10DRQ	ローター組	10890	0053	10SED	内グリレバー	275
0011	10BQE	スプールピンバネ	165	0032	10CGZ	音出しシメ	165	0054	1012D	ベール取付カバー	1705
0012	10TJX	スプールピン	165	0033	106UX	音出しシメ	165	0055	101D5	ローターカラー	935
0013	10AGF	固定ボルト	165	0034	1011M	アームカムバネカバー	1320	0056	10DK7	フックショウリング	385
0014	101AV	スプール座金(A)	220	0035	10CYU	固定ボルト	275	0057	101D7	固定ボルト	165
0015	10LTS	スプール軸ベアリングガイド	605	0036	1019Z	アームカム調整座金	110	0058	10S2L	ローラークッチ組	1265
0016	10PN2	セットスクルー	165	0037	1011J	アームカム	880	0059	10DKD	ローラークッチガイドシール	165
0017	10TQH	ベアリングカー	275	0040	10SQ4	アームカムフィン	110	0060	10DJY	ローラークッチインナー	385
0018	10EX8	ボールベアリング(8×12×3.5)	1375	0041	1020L	ラインローラーベアリングカー	275	0061	10ML6	固定ボルト	165
0019	10GHN	座金	165	0042	101BJ	ラインローラー(ベアリング入り)	3960	0062	10R53	ベアリング押工板	275
0020	107V2	ラケットバネ	165	0043	10DSW	ベール組	4840	0063	104VF	ボールベアリング(7×14×5)	1375
0021	107PS	ドラッグ音出しシメ	275					0064	104JT	ボールベアリング(4×7×2.5)	1375
								0065	104VX	ボールベアリング(8×14×5)	1375
								0066	10053	座金	165
								0067	10GD8	座金	110
								0068	10RG4	ボールベアリング(6×10×3)	1375
								0069	10R5T	中間ギア	110
								0070	10SEC	中間ギア	275
								0071	13XY6	中間ギア組(C)	275
								0072	10BWA	ベアリング	165
								0073	10R5R	ハンドルスクルーキャップ	1705
								0074	10SQ5	撥動子ガイド(A)	385
								0075	10QJ6	ベアリング	165
								0076	10JAB	ベアリング	165
								0077	1009Z	ベアリング	165
								0078	10SQ6	ウォームシャフト	1155
								0079	10PDA	ボールベアリング(3×6×2.5)	1375
								0080	100XZ	座金	220
								0081	10TK0	座金	165
								0082	10SDX	ウォームシャフトカバー	330
								0083	103EB	固定ボルト	165
								0084	1011Z	ボチガイド	1155
								0085	106ZG	固定ボルト	165
								0086	10R5N	ウォームシャフトギア	220
								0088	10PC0	ボールベアリング(2×5×2.5)	1375
								0089	10SPV	撥動子ガイド(B)	385
								0091	10R4Q	中間ギア(C)	825
								0092	10DRR	メッシュワット組	3080
								0093	106VM	ウォームシャフトピン	495
								0094	100CW	座金	220
								0095	108W9	ベアリング(Φ3XΦ5)	165
								0096	1005H	ウォームシャフトピンカラー	275
								0097	10HAH	ウォームシャフトピン押工板	165
								0098	10MT4	固定ボルト	110
								0099	10DKA	フックショウリング	275
								0100	10R5U	ボールベアリング(7×11×3)	1375
								0101	1009S	ベアリング	165
								0103	1055G	固定ボルト	165
								0104	104PT	ボールベアリング(8×14×4)	1375
								0105	100W9	座金	275
								0106	10DRV	フック組	5610
								0107	10SJV	固定ボルト	165
								0108	10R4Y	内グリ当り	165
								0110	10PXU	ハンドル軸シール	275
								0111	10070	ハンドル軸ツバ(B)	935
								0112	10FJ6	ハンドル座金	165
								0114	104VX	ボールベアリング(8×14×5)	1375
								0115	102ZF	フック固定軸パイプ	385
								0117	104FH	座金	220
								0118	103E9	固定ボルト	110
								0121	10SE2	アームカムフィン(付属品)	110
								0143	10SEH	ピンオンギア	2145
								0145	10R5L	ウォームシャフトギア	935
								0146	10SQA	中間ギア(大)	825
								0147	10SQC	ドラッグギア	4070
								0149	10E18	ハンドルシャフト組	8030
								0151	10E19	スプール組	17270
								0152	10E1D	ボチ組	17600
								0153	10E1E	ハンドル組	15125
								0154	10E1A	ハンドルノブ組	5610
								0155	10LAB	ベアリング	110
								0156	10SQ9	ハンドルキャップ	605
								0201	103C8	固定ボルト	110
								0206	101M1	座金	110
								0216	13XFQ	座金	110
								BNKI	13OZE	分解図(付属品)	165
								LFRM	13D1P	ラインローラー組	1925
								MH01	13ND8	脚裏鉄板	275
								TRST	13PMG	取扱説明書(付属品)	165