

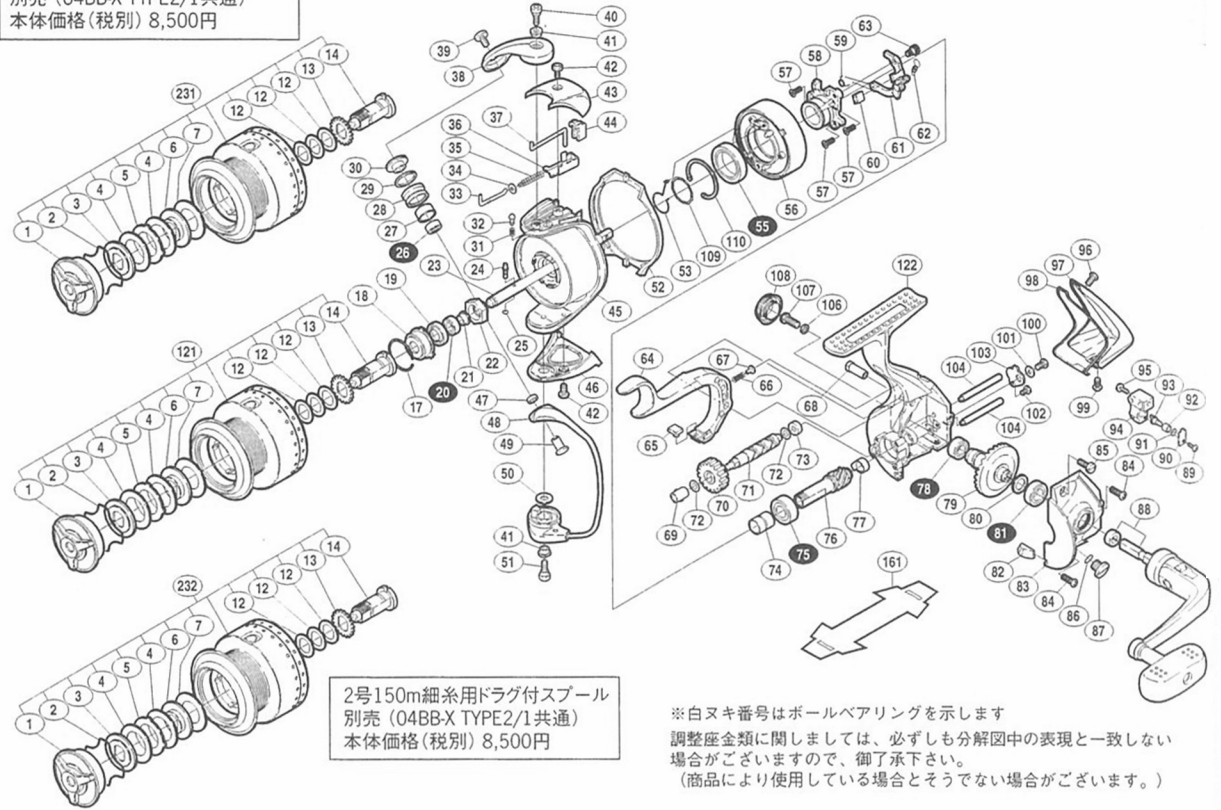
04 BB-X TYPE2 Mg 2500D

商品コード 5-SC99 E025

本体価格(税別) 62,000円

短縮コード **018915**

1.7号150m細糸用ドラッグ付スプール
別売(04BB-X TYPE2/1共通)
本体価格(税別) 8,500円



2号150m細糸用ドラッグ付スプール
別売(04BB-X TYPE2/1共通)
本体価格(税別) 8,500円

※白ヌキ番号はボールベアリングを示します
調整座金類に関しましては、必ずしも分解図中の表現と一致しない
場合がございますので、御了承下さい。
(商品により使用している場合とそうでない場合がございます。)

ムサシ オーバーホール作業用資料: リールのメンテは“ムサシオーバーホール”で検索

部品番号	部品名	本体価格(税別)
1	ドラッグツマミ組	1,000
2	抜ケ止メパネ	100
3	小判座金	100
4	ドラッグ座金	400
5	耳付キ座金	500
6	小判座金	100
7	ドラッグ座金	400
12	スプール座金	50
13	スプール受け(A)	100
14	スプール受け(B)組	700
17	リテーナ固定パネ	50
18	リテーナ	200
19	回転枠ベアリングシール	200
20	A R B (#5×#9×3)	800
21	回転枠受けカラー	100
22	回転枠ナット	300
23	スプール軸	1,000
24	スプール受け固定ピン	100
25	Oリング	50
26	A R B (#4×#7×2.5)	800
27	アームローラーブッシュ	100
28	アームローラー	500
29	アームローラー Spacer	50
30	アームローラー座金	100
31	音出しパネ	100
32	音出しシピン	100
33	アームパネガイド(A)	100
34	アームパネガイド(A)カラー	100
35	アームカムパネ	100
36	アームカムパネシート	100
37	内ゲリレバー	100
38	アームカム	300
39	固定ボルト	200
40	固定ボルト	200
41	固定ボルトカラー	100

部品番号	部品名	本体価格(税別)
44	内ゲリレバーカバー	100
45	回転枠	3,900
46	取付ケカムカバー	400
47	アーム固定軸カラー	100
48	ベールアーム組	2,000
49	アーム固定軸	200
50	ベール取付ケカム固定軸板	100
51	固定ボルト	200
52	回転枠ガード	800
53	ブレーキツメパネ	100
55	A R B (#15×#21×4)	800
56	ブレーキコア組	1,000
57	固定ボルト	50
58	ベアリング押サエ板	700
59	ブレーキ切換エパネ	50
60	ブレーキシュー(C)	50
61	ブレーキレバー軸	200
62	セーフティーブレーキツメパネ	50
63	レバー板固定軸	200
64	ブレーキレバー	3,500
65	ブレーキシュー(A)	50
66	ブレーキレバーパネ	50
67	ブレーキレバーパネ間座	50
68	ブレーキレバー固定軸	200
69	クロスギヤブッシュ(前)	100
70	クロスギヤ用ギヤ	300
71	クロスギヤ軸	800
72	座金	50
73	クロスギヤブッシュ(後)	100
74	ピニオンギヤカラー	100
75	A R B (#7×#14×5)	800
76	ピニオンギヤ	700
77	ピニオンギヤブッシュ	100
78	A R B (#7×#11×3)	800
79	マスターギヤ	1,700

部品番号	部品名	本体価格(税別)
82	内ゲリ当たり	100
83	フタ	4,000
84	固定ボルト	100
85	固定ボルト	100
86	Oリング	50
87	注油穴キャップ	300
88	ハンドル組	8,000
89	固定ボルト	50
90	クロスギヤピン押サエ板	50
91	座金	50
92	クロスギヤピンカラー	50
93	クロスギヤピン	300
94	摺動子	500
95	固定ボルト	50
96	固定ボルト	100
97	本体ガード	2,000
98	本体カバー	200
99	固定ボルト	100
100	固定ボルト	200
101	クロスギヤ軸押サエカラー	100
102	固定ボルト	50
103	クロスギヤ軸カバー	100
104	摺動子ガイド	500
106	座金	50
107	ハンドル固定ボルト	200
108	防水キャップ	1,000
109	ブレーキベアリング止メ輪	50
110	ブレーキベアリング止メ輪(B)	100
121	スプール組	8,500
122	本体	14,800
161	脚保護シート (付属品)	200