

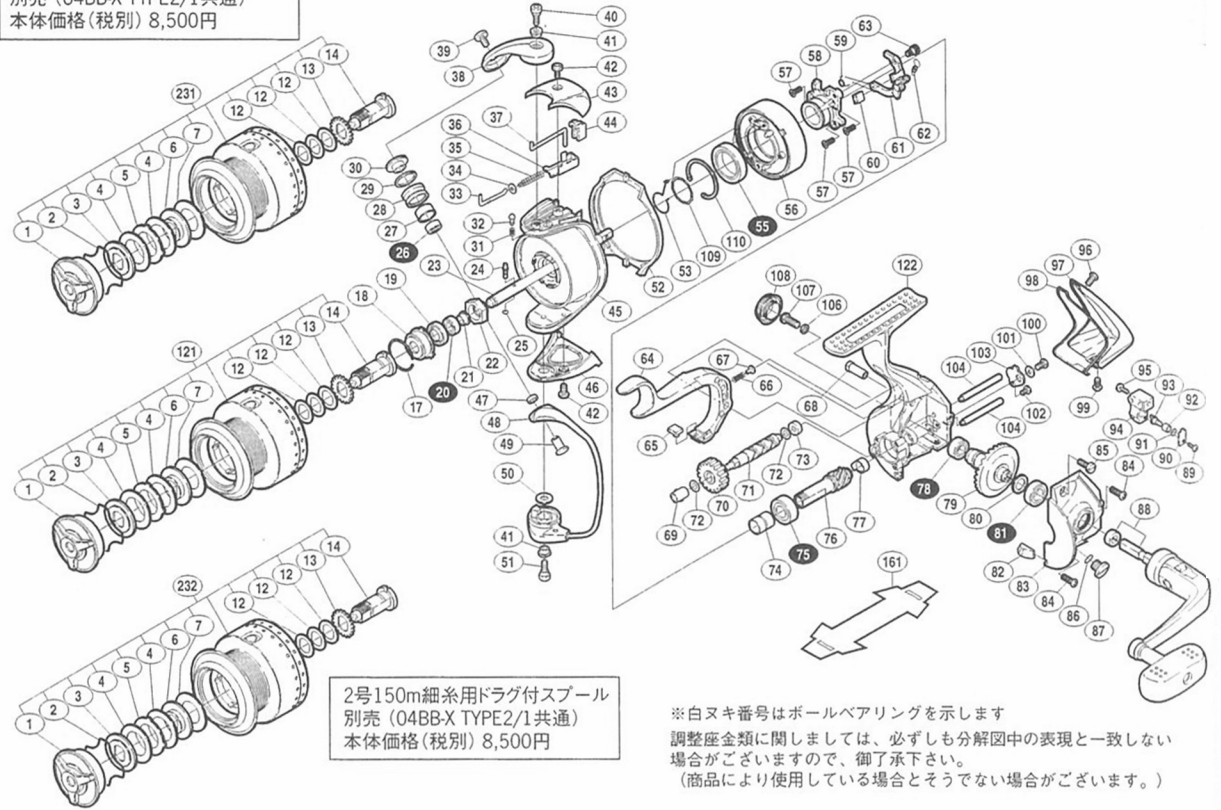
## 04 BB-X TYPE2 Mg 2500D

商品コード 5-SC99 E025

本体価格(税別) 62,000円

短縮コード **018915**

1.7号150m細糸用ドラッグ付スプール  
別売(04BB-X TYPE2/1共通)  
本体価格(税別) 8,500円



ムサシ オーバーホール作業用資料:リールのメンテは“ムサシオーバーホール”で検索

| 部品番号 | 部品名               | 本体価格(税別) |
|------|-------------------|----------|
| 1    | ドラッグツマミ組          | 1,000    |
| 2    | 抜ケ止メバネ            | 100      |
| 3    | 小判座金              | 100      |
| 4    | ドラッグ座金            | 400      |
| 5    | 耳付キ座金             | 500      |
| 6    | 小判座金              | 100      |
| 7    | ドラッグ座金            | 400      |
| 12   | スプール座金            | 50       |
| 13   | スプール受け(A)         | 100      |
| 14   | スプール受け(B)組        | 700      |
| 17   | リテーナ固定バネ          | 50       |
| 18   | リテーナ              | 200      |
| 19   | 回転枠ベアリングシール       | 200      |
| 20   | A R B (#5×#9×3)   | 800      |
| 21   | 回転枠受けカラー          | 100      |
| 22   | 回転枠ナット            | 300      |
| 23   | スプール軸             | 1,000    |
| 24   | スプール受け固定ピン        | 100      |
| 25   | Oリング              | 50       |
| 26   | A R B (#4×#7×2.5) | 800      |
| 27   | アームローラーブッシュ       | 100      |
| 28   | アームローラー           | 500      |
| 29   | アームローラー Spacer    | 50       |
| 30   | アームローラー座金         | 100      |
| 31   | 音出しバネ             | 100      |
| 32   | 音出しピン             | 100      |
| 33   | アームバネガイド(A)       | 100      |
| 34   | アームバネガイド(A)カラー    | 100      |
| 35   | アームカムバネ           | 100      |
| 36   | アームカムバネシート        | 100      |
| 37   | 内ゲリレバー            | 100      |
| 38   | アームカム             | 300      |
| 39   | 固定ボルト             | 200      |
| 40   | 固定ボルト             | 200      |
| 41   | 固定ボルトカラー          | 100      |

| 部品番号 | 部品名               | 本体価格(税別) |
|------|-------------------|----------|
| 44   | 内ゲリレバーカバー         | 100      |
| 45   | 回転枠               | 3,900    |
| 46   | 取付ケカムカバー          | 400      |
| 47   | アーム固定軸カラー         | 100      |
| 48   | ベールアーム組           | 2,000    |
| 49   | アーム固定軸            | 200      |
| 50   | ベール取付ケカム固定軸板      | 100      |
| 51   | 固定ボルト             | 200      |
| 52   | 回転枠ガード            | 800      |
| 53   | ブレーキツメバネ          | 100      |
| 55   | A R B (#15×#21×4) | 800      |
| 56   | ブレーキコア組           | 1,000    |
| 57   | 固定ボルト             | 50       |
| 58   | ベアリング押サエ板         | 700      |
| 59   | ブレーキ切換エバネ         | 50       |
| 60   | ブレーキシュー(C)        | 50       |
| 61   | ブレーキレバー軸          | 200      |
| 62   | セーフティーブレーキツメバネ    | 50       |
| 63   | レバー板固定軸           | 200      |
| 64   | ブレーキレバー           | 3,500    |
| 65   | ブレーキシュー(A)        | 50       |
| 66   | ブレーキレバーバネ         | 50       |
| 67   | ブレーキレバーバネ間座       | 50       |
| 68   | ブレーキレバー固定軸        | 200      |
| 69   | クロスギヤブッシュ(前)      | 100      |
| 70   | クロスギヤ用ギヤ          | 300      |
| 71   | クロスギヤ軸            | 800      |
| 72   | 座金                | 50       |
| 73   | クロスギヤブッシュ(後)      | 100      |
| 74   | ピニオンギヤカラー         | 100      |
| 75   | A R B (#7×#14×5)  | 800      |
| 76   | ピニオンギヤ            | 700      |
| 77   | ピニオンギヤブッシュ        | 100      |
| 78   | A R B (#7×#11×3)  | 800      |
| 79   | マスターギヤ            | 1,700    |

| 部品番号 | 部品名             | 本体価格(税別) |
|------|-----------------|----------|
| 82   | 内ゲリ当たり          | 100      |
| 83   | フタ              | 4,000    |
| 84   | 固定ボルト           | 100      |
| 85   | 固定ボルト           | 100      |
| 86   | Oリング            | 50       |
| 87   | 注油穴キャップ         | 300      |
| 88   | ハンドル組           | 8,000    |
| 89   | 固定ボルト           | 50       |
| 90   | クロスギヤピン押サエ板     | 50       |
| 91   | 座金              | 50       |
| 92   | クロスギヤピンカラー      | 50       |
| 93   | クロスギヤピン         | 300      |
| 94   | 摺動子             | 500      |
| 95   | 固定ボルト           | 50       |
| 96   | 固定ボルト           | 100      |
| 97   | 本体ガード           | 2,000    |
| 98   | 本体カバー           | 200      |
| 99   | 固定ボルト           | 100      |
| 100  | 固定ボルト           | 200      |
| 101  | クロスギヤ軸押サエカラー    | 100      |
| 102  | 固定ボルト           | 50       |
| 103  | クロスギヤ軸カバー       | 100      |
| 104  | 摺動子ガイド          | 500      |
| 106  | 座金              | 50       |
| 107  | ハンドル固定ボルト       | 200      |
| 108  | 防水キャップ          | 1,000    |
| 109  | ブレーキベアリング止メ輪    | 50       |
| 110  | ブレーキベアリング止メ輪(B) | 100      |
| 121  | スプール組           | 8,500    |
| 122  | 本体              | 14,800   |
| 161  | 脚保護シート (付属品)    | 200      |