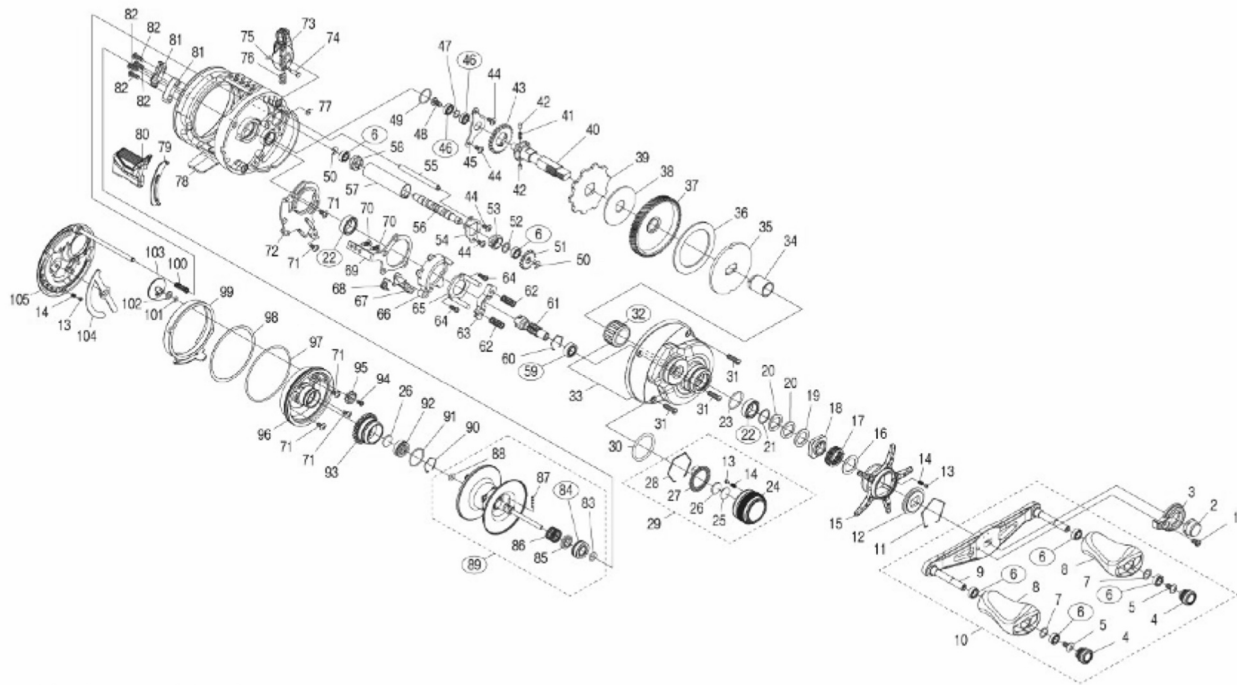


商品コード: 044402



※丸付き番号はベアリングを示します。

※84 ベアリング、87 スプールクラッチピン、32 ローラークラッチはお客様ご自身の交換はできません。

交換には特殊工具や技術等での作業が必要となる為、弊社アフターサービスをご利用ください。

調整座金類に関しましては、必ずしも分解図中の表現と一致しない場合がございますので、ご了承ください。

(商品により使用している場合とそうでない場合がございます。)

このモデルのブレーキシューの取替は圧入処理が必要なため修理対応となっております。

ムサシ オーバーホール作業用資料: リールのメンテは“ムサシオーバーホール”で検索

番号	S Part No.	品目名	本体価格 (税込)	番号	S Part No.	品目名	本体価格 (税込)	番号	S Part No.	品目名	本体価格 (税込)
*F01	13WNH	リール袋(付属品)	1100	0021	105PW	スタードラッグベアリング座金	110	0042	10HJG	ウォームシャフトギア用ピン	165
0001	10CZ5	固定ボルト	275	0022	10EX8	ボールベアリング(8×12×3.5)	1375	0043	10J6W	ウォームシャフトギア	385
0002	10GGS	ハンドル固定ナット	1045	0023	10Z7V	オリング	165	0044	10LVF	固定ボルト	110
0003	10SSK	リテーナー	385	0024	10T7H	メカニカルブレーキノブ	2035	0045	100GK	ドライブギア軸固定板	110
0004	10T7N	ハンドルキャップ	880	0025	10896	メカニカルブレーキ座金	110	0046	10SAM	ボールベアリング(4×7×2)	1375
0005	103E9	固定ボルト	110	0026	1057S	スプール軸当り(B)	110	0047	13PKR	座金	110
0006	104VX	ボールベアリング(4×7×2.5)	1375	0027	10L2F	メカニカルブレーキノブ音出し板	275	0048	10DR4	固定ボルト	110
0007	104FH	座金	220	0028	10L6X	メカニカルブレーキノブ音出し止め輪	275	0049	10S24	オリング	165
0008	10SCX	ハンドルノブ	1100	0029	10TEE	メカニカルブレーキノブ組	3685	0050	105NC	E型止め輪2	110
0009	13J23	ハンドルシャフト組	4400	0030	108W8	オリング S-16	165	0051	10FNX	ウォームシャフトギア	275
0010	13JDS	ハンドル組	10120	0031	10C3N	固定ボルト	275	0052	10G8G	座金	110
0011	10KXV	スタードラッグ音出し板抜け止め	165	0032	1005E	ローラークラッチ	1705	0053	10N9Q	ウォームシャフト受け(A)	165
0012	10J1Y	スタードラッグ音出し板	165	0033	13HQ0	本体A組	13200	0054	10T7S	ウォームシャフト抜け止め	110
0013	10B27	音出しピン	165	0034	10BN1	ローラークラッチリテーナーチューブ	605	0055	101QD	レベルワインドガイド	385
0014	10988	音出しシパネ	165	0035	10D3N	スタードラッグ組	275	0056	101QC	ウォームシャフト	550
0015	10A1U	スタードラッグ	2255	0036	10T1T	スタードラッグ座金	495	0057	101G5	レベルワインドパイプ	715
0016	10H1N	摺動子座金(9×13×0.3)	165	0037	13UYK	ドライブギア	2805	0058	104SP	ウォームシャフト受け(B)	165
0017	10A71	スタードラッグパネ	275	0038	10CHZ	スタードラッグ座金	275	0059	105BP	ボールベアリング(5×9×3)	1375
0018	10A0B	スタードラッグ固定ナット	275	0039	10D6Y	ストッパーギア	605	0060	1057X	抜け止め	165
0019	10J1N	スタードラッグスパーサー	165	0040	101Q9	ドライブギア軸	1320	0061	13SQ9	ピニオンギア	2200
0020	10D60	メインギア座金(C)	165	0041	10JDX	ウォームシャフトギア用パネ	165	0062	104BE	クラッチヨークパネ	110
								0063	1046T	クラッチヨーク	165
								0064	101CN	固定ボルト	165
								0065	10F42	クラッチカム押さえ板	385
								0066	10SX6	クラッチカム	275
								0067	105ZU	クラッチツメ	385
								0068	10N1Z	クラッチツメパネ	110
								0069	101G3	クラッチプレート	220
								0070	10559	固定ボルト	165
								0071	100BD	固定ボルト	165
								0072	101Q6	本体Aシート	110
								0073	10TED	レベルワインド組	5170
								0074	100GC	ウォームシャフトピン抜け止め	110
								0075	10908	オリング	165
								0076	100GJ	ウォームシャフトピン	440
								0077	105NB	E型止め輪 1.5	110
								0078	1027M	フレーム組	16500
								0079	101Q7	クラッチレバー受け	110
								0080	10U0N	クラッチレバー組	770
								0081	101G4	フレームB受けカム	110
								0082	10LVP	固定ボルト	275
								0083	10T9F	オリング	165
								0084	1005D	ボールベアリング(5×11×4)	1375
								0085	10SWZ	プラスチック	165
								0086	10SJF	ベアリング押さえパネ	165
								0087	10MD1	スプールクラッチピン	110
								0088	10EZ7	オリング	110
								0089	101L9	スプールカム(ベアリング入り)	10120
								0090	10GEW	ベアリング抜け止め	110
								0091	10L8A	オリング	165
								0092	10S37	ボールベアリング(3×10×4)	1375
								0093	100N4	ブレーキパイプギア組	1375
								0094	10PRT	固定ボルト	110
								0095	10BGM	BRツマミギア	165
								0096	1027L	フレームB受け組	3300
								0097	1014X	オリング	165
								0098	104H8	本体Bカムレバー調整座金	165
								0099	101Q8	本体Bカムレバー	110
								0100	10T7F	タンパーパネ	110
								0101	10FMT	オリング	110
								0102	10SEJ	座金	110
								0103	100TQ	ブレーキダイヤル組	3135
								0104	101QA	本体Bシール	110
								0105	101LC	本体B	7700
								BNKI	13WUX	分解図(付属品)	110
								BSM1	1019F	ブレーキシュー	110
								BST1	13SFU	ブレーキシャフト	110
								OIL1	10LQ0	B-100オイル(4.5g)	385
								TRST	13VTY	取扱説明書(付属品)	165