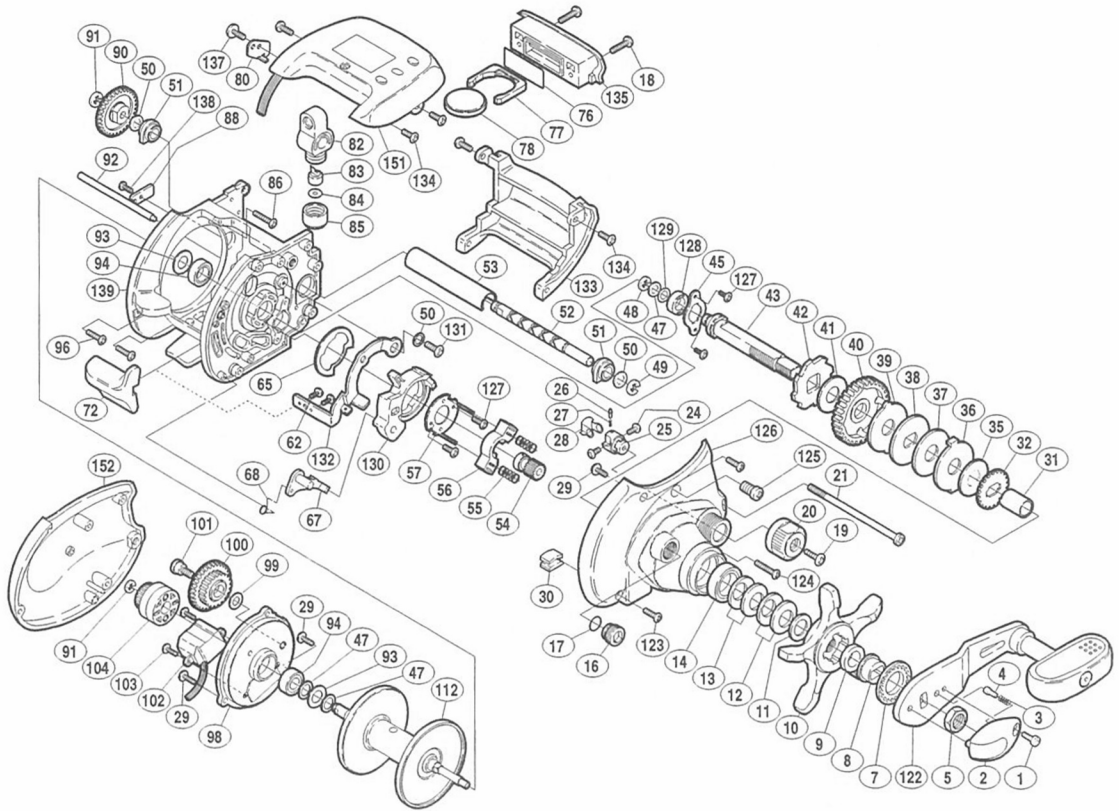


98 SLS小船 2000

商品コード 5-RH42 2000

本体価格(税別) 21,800円

短縮コード **01410**



※白ヌキ番号はベアリングを示します。

ムサシ オーバーホール作業用資料: リールのメンテは“ムサシオーバーホール”で検索

部品番号	部品名	小売推奨価格
1	リテーナー固定ボルト	50
2	リテーナー	200
3	音出シバナ	50
4	音出シピン	50
5	ハンドル固定ナット	100
7	音出シ座金	100
8	ハンドル受け	100
9	スタードラッグスベアー	50
10	スタードラッグ	400
11	ベアリング押サエ	100
12	サラバナ (DB-8L)	100
13	サラバナ (DB-8H)	100
14	メインギヤ軸ベアリング(A)	700
16	本体A軸受け	200
17	Oリング(#6)	50
18	電池ケースフタ取付ケボルト	50
19	スプールドラッグツマミ固定ボルト	50
20	スプールドラッグツマミ	300
21	本体B固定ボルト(B)	300
24	スプールドラッグカバー固定ボルト	50
25	スプールドラッグ受け台	200
26	スプールドラッグ音出シピン	50
27	スプールドラッグバナ	50
28	スプールドラッグカバー	50
29	固定ボルト(E)	50
30	糸止メ	100
31	ローラークラッチインナーチューブ	500
32	スタードラッグ板	200
35	スタードラッグ座金C-1(布)	100
36	スタードラッグ板B(耳付)	100
37	スタードラッグ座金C(布)	100
38	スタードラッグ座金F(小判穴)	100
39	スタードラッグ座金B-1(耳付-布)	700

部品番号	部品名	小売推奨価格
40	メインギヤ	800
41	スタードラッグ座金A(布)	100
42	ストッパーギヤ	200
43	メインギヤ軸	700
45	メインギヤ軸固定板	100
47	メインギヤ軸座金	50
48	E形止メ輪 3	50
49	E形止メ輪 4	50
50	メインギヤ座金(D)	50
51	クロスギヤ軸受け	50
52	クロスギヤ軸	800
53	レベルwindパイプ	300
54	ピニオンギヤ組	600
55	クラッチヨークバナ	50
56	クラッチヨーク	100
57	クラッチカム押サエ板	200
62	クラッチレバー(A)取付ケボルト	50
65	クラッチカム座金	50
67	クラッチツメ	200
72	クラッチレバー(A)	300
76	電池ケース防水ゴム	100
77	電池ホルダー	100
78	リチウム電池(CR2032)市販品	
80	リード線固定座金	50
82	レベルwind組	500
83	クロスギヤピン	200
84	レベルwind座金	50
85	レベルwind受け	100
86	本体B固定ボルト(長)	50
88	クロスギヤ軸固定板	50
90	クロスギヤ(C)	200
91	E形止メ輪 2.5	50

部品番号	部品名	小売推奨価格
92	レベルwind棒	200
93	スプール防水座金	50
94	ボールベアリング(#6×#12×4)	700
96	本体B固定ボルト(短)	50
98	本体B受け	700
99	座金	50
100	クロスギヤ(B)	200
101	クロスギヤ(B)軸	200
102	リードスイッチケース組	600
103	リードスイッチケース固定ボルト	50
104	クロスギヤ(A)組	400
112	スプール組	1,400
122	ハンドル組	2,600
123	本体A固定ボルト(短)	50
124	本体A固定ボルト(長)	50
125	本体A固定ボルト(B)	100
126	本体A組	2,600
127	固定ボルト(F)	50
128	メインギヤ軸ブッシュ	100
129	メインギヤ軸座金(B)	50
130	クラッチカム	300
131	クラッチプレート(A)取付ケボルト	50
132	クラッチプレート(A)	300
133	レベルwindガード	400
134	固定ボルト(G)	50
135	電池ケースフタ	400
137	本体B受け固定ボルト(長)	50
138	クロスギヤ軸受け固定ボルト	50
139	本体枠組	2,600
151	カウンターケース組	9,000
152	本体B	1,000