

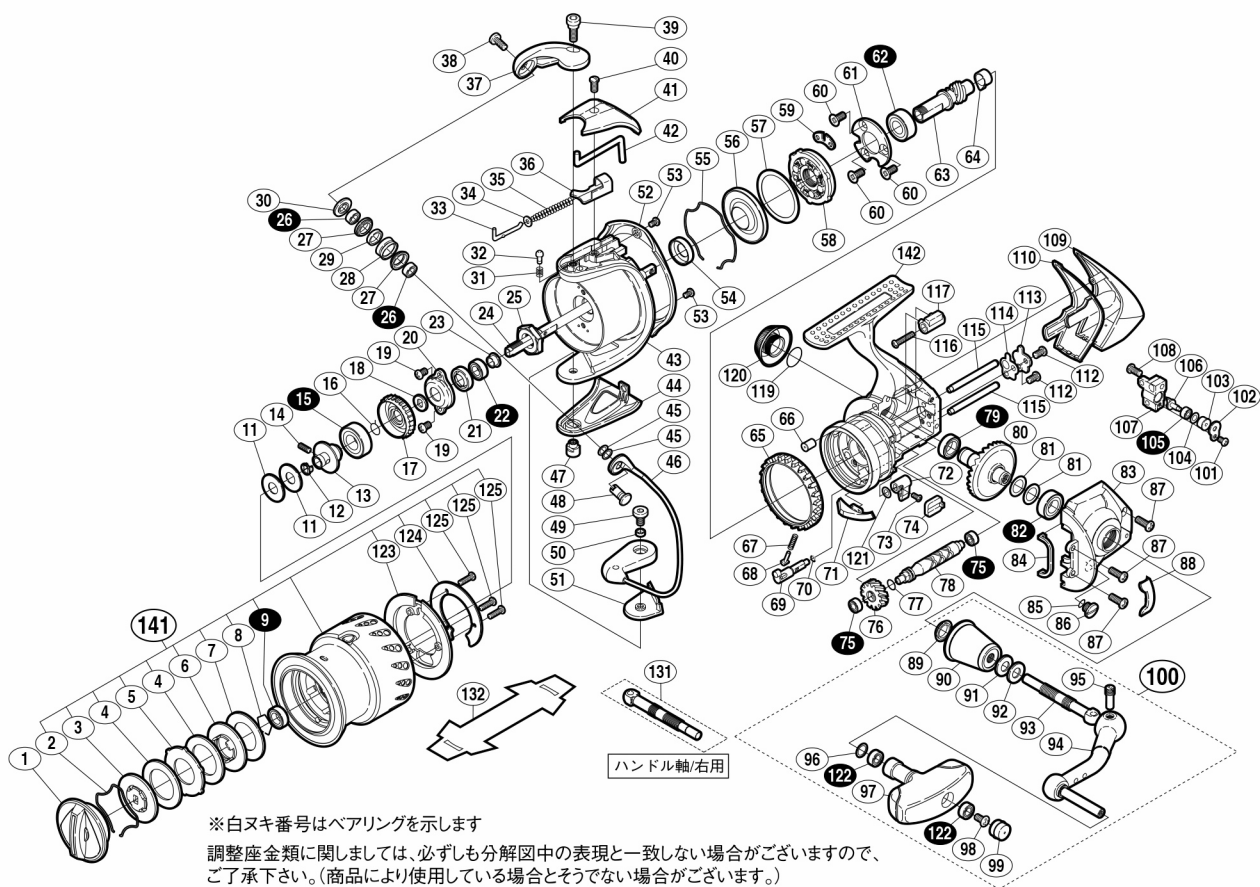
07 ステラ 4000S



商品コード 5-SD34 H042

本体価格(税別) 73,000 円

短縮コード **020888**



※白ヌキ番号はベアリングを示します

調整座金類に関しましては、必ずしも分解図中の表現と一致しない場合がございますので、ご了承下さい。(商品により使用している場合とそうでない場合がございます。)

ムサシ オーバーホール作業用資料：リールのメンテは“ムサシオーバーホール”で検索

部品番号	部品名	本体価格(税別)
1	ドラッグツマミ組	2,000
2	抜け止めバネ	100
3	小判座金	800
4	ドラッグ座金	100
5	耳付座金	500
6	小判座金	300
7	ドラッグ座金	100
8	ベアリング抜け止め	50
9	S A R B (φ6×φ10×3)	1,200
11	スプール座金	50
12	ベアリングガイドスプーサー	100
13	スプール軸ベアリングガイド	500
14	セットスクリュー(M2×5)	100
15	S A R B (φ8×φ16×5)	1,200
16	ラチェットバネ	100
17	ドラッグ音出シラチェット	200
18	スプール受け	100
19	固定ボルト	200
20	リテーナ	100
21	回転軸ベアリングシール	200
22	S A R B (φ5×φ9×3)	1,200
23	回転軸受けカラー	100
24	スプール軸	1,000
25	回転軸ナット	300
26	R S A R B (φ4×φ7×2.5)	1,200
27	アームローラーブッシュ	100
28	アームローラー	500
29	ローラーベアリングカラー	200
30	アームローラー受け	200
31	音出シバネ	100
32	音出シピン	100
33	アームバネガイド(A)	100
34	アームバネガイド(A)カラー	100
35	アームカムバネ	100
36	アームカムバネシート	200
37	アームカム	500
38	固定ボルト	200
39	固定ボルト	200
40	固定ボルト	200
41	アームカムバネカバー	1,000
42	内ゲリレバー	200
43	回転軸	7,000
44	ベール取付ケカパー	1,500
45	座金	50

部品番号	部品名	本体価格(税別)
46	ベールアーム組	2,000
47	取付ケカム固定軸	300
48	アーム固定軸	200
49	固定ボルト	300
50	固定ボルト カラー	200
51	ベール取付ケカムシート	200
52	回転軸ガード	1,000
53	固定ボルト	100
54	回転軸カラー	200
55	ローラークラッチシール抜け止め	100
56	ローラークラッチシール	200
57	ローラークラッチアウター座金	100
58	ローラークラッチ組	1,000
59	ローラークラッチ板	100
60	固定ボルト	100
61	ベアリング押サエ板	200
62	S A R B (φ7×φ14×5)	1,200
63	ピニオンギヤ	1,000
64	ピニオンギヤブッシュ	100
65	フリクションリング	300
66	本体フランジシール	200
67	クリックバネ	100
68	バネガイド(A)	100
69	ストップカム	200
70	抜け止め	50
71	内ゲリ 当たり	100
72	ストップパーツ	1,000
73	固定ボルト	100
74	ストップパーツツマミカバー	200
75	S A R B (φ3×φ6×2.5)	1,200
76	クロスギヤ用ギヤ	500
77	クロスギヤ軸カラー	200
78	クロスギヤ軸	1,000
79	S A R B (φ7×φ11×3)	1,200
80	マスターギヤ組	3,000
81	座金 φ7×φ10	50
82	R S A R B (φ7×φ13×4)	1,200
83	フタ	5,000
84	フタフランジシール	200
85	Oリング	100
86	注油穴キャップ	300
87	固定ボルト	50
88	フリクションリングスプーサー	300
89	ハンドル軸シール	200

部品番号	部品名	本体価格(税別)
90	ハンドル軸ツバ	1,300
91	サラバネ DB-5H)	100
92	ハンドル座金	100
93	ハンドル軸 左ハンドル専用)	1,000
94	ハンドル	3,000
95	ハンドル軸ボルト	300
96	座金	50
97	ハンドルニギリ	1,500
98	固定ボルト	50
99	ハンドルキャップ	300
100	ハンドル組	9,000
101	固定ボルト	50
102	クロスギヤビン押サエ板	100
103	クロスギヤビンカラー	200
104	座金	50
105	S A R B (φ2×φ5×2.5)	1,200
106	クロスギヤビン	300
107	摺動子	1,000
108	固定ボルト	50
109	本体ガード	1,000
110	本体カバー	200
111	固定ボルト	200
112	クロスギヤ軸カバー	200
113	クロスギヤ軸カバーシート	100
114	摺動子ガイド	500
115	固定ボルト	50
116	本体ガードカラー	200
117	Oリング	100
118	防水キャップ	1,000
119	座金	50
120	S A R B (φ4×φ7×2.5)	1,200
121	スプールビンカバー	200
122	スプールビンカバー銘版	200
123	固定ボルト	50
124	スプール組	13,000
125	本体	15,000
131	ハンドル軸 右ハンドル専用(付属品)	1,000
132	脚保護シート(付属品)	200
*F01	リール袋(付属品)	1,200
TRST	取扱説明書(付属品)	400
BNKI	分解図(付属品)	100
SPEC	スペック説明用紙(付属品)	100