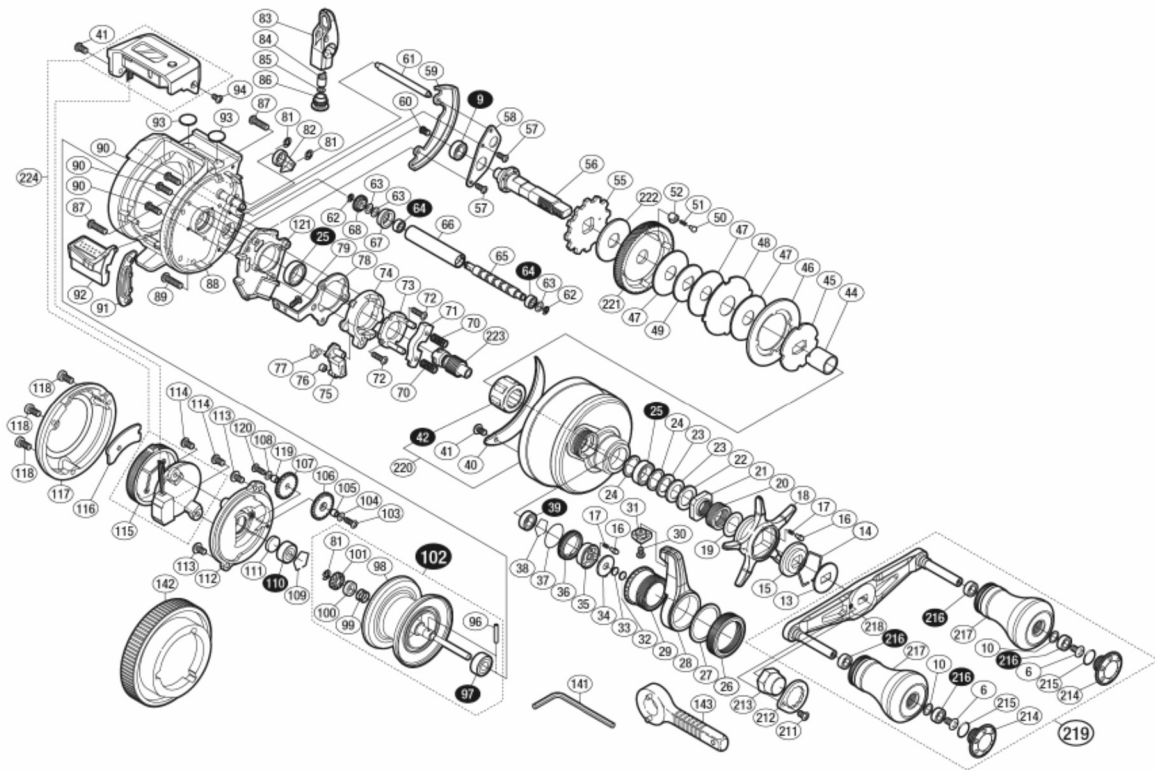


18 オシアコンクエスト 200PG

短縮コード **038173**



※白ヌキ番号はベアリングを示します。

※97 ベアリング、96 スプールクラッチピン、42 ローラークラッチはお客様ご自身の交換はできません。交換はアフターサービスに出していただくようお願いいたします。

調整や金額に関するお問い合わせは必ずお電話での対応をお願いいたします。

ムサシ オーバーホール作業用資料：リールのメンテは“ムサシオーバーホール”で検索

番号	S Part No.	品目名	本体価格 (税込)	番号	S Part No.	品目名	本体価格 (税込)	番号	S Part No.	品目名	本体価格 (税込)	番号	S Part No.	品目名	本体価格 (税込)
0006	103E9	固定ボルト	110	0031	13UDG	レバーロテクター	935	0055	13ULZ	ストッパーギア	385	0100	10MZY	スプール軸カム	165
0009	105BP	ボールベアリング(5×9×3)	1375	0032	1085H	メカニカルブレーキ座金	110	0056	13UL4	ドライブギア軸	2255	0101	10JAH	ウォームシャフトギア	385
0010	104FH	座金	220	0033	1085G	スプールドラグ座金	110	0057	10MPR	本体ムシトB固定ボルト	110	0102	13GFZ	スプール組(ベアリング入り)	7865
0013	13V36	ハンドル受け座金	165	0034	10L2E	メカニカルブレーキ音出し板	275	0058	109SU	ドライブギア軸固定板	385	0103	10LVM	固定ボルト	110
0014	10KXV	スタードラッグ音出し板抜け止め	165	0035	10BSX	Mブレーキ音出しピンホルダー	275	0059	13RX8	ウォームシャフトギアカバー	935	0104	10HVD	座金	110
0015	10J26	スタードラッグ音出し板	165	0036	13U7F	メカニカルブレーキ音出し止め輪	385	0060	10PVT	固定ボルト	165	0105	10EQC	ウォームシャフトギア(B)受け	275
0016	10B27	音出しピン	165	0037	109EB	Oリング S11.2	165	0061	10QSF	レベリングインド棒	385	0106	10T04	ウォームシャフトギア(B)	275
0017	10988	音出しシネ	165	0038	1057X	抜け止め	165	0062	105NC	E型止め輪2	110	0107	10TUG	ウォームシャフトギア(D)	275
0018	10A02	スタードラッグ	2805	0039	105BR	ボールベアリング(5×9×3)	1375	0063	1018Y	座金	110	0108	10HYM	座金	110
0019	10HHN	擺動子座金(9×13×0.3)	165	0040	13T6C	本体固定板鋸版	605	0064	10PDA	ボールベアリング(3×6×2.5)	1375	0109	10GEW	ベアリング抜け止め	110
0020	10A71	スタードラッグバネ	275	0041	103EE	固定ボルト	275	0065	13SSW	ウォームシャフト	935	0110	13RQS	ボールベアリング(3×10×4)	1375
0021	10A3V	スタードラッグ固定ナット	385	0042	10F33	ローラークラッチ	2255	0066	10NFR	レベリングカムドライブ	1155	0111	1057S	スプール軸当たり(B)	110
0022	10J1N	スタードラッグスパーサー	165	0044	10BN3	ローラークラッチインナーチューブ	605	0067	13RZV	ウォームシャフト受け	275	0112	13RU0	フレームB受け	3410
0023	1052E	サラバネ(DB8H)	165	0045	13UTZ	スタードラッグ板	385	0068	13S5X	ウォームシャフトギア(C)	275	0113	10LSL	固定ボルト	110
0024	10GHN	座金	165	0046	13VC1	ドラッグ音出しシラチット	165	0070	104BB	クラッチヨークバネ	110	0114	10R1Q	固定ボルト	165
0025	10EX8	ボールベアリング(8×12×3.5)	1375	0047	10CHW	スタードラッグ座金	605	0071	1046X	クラッチヨーク	165	0115	13VMP	電池蓋	935
0026	13UDH	ロッキング	935	0048	13V82	スタードラッグ座金	165	0072	10LUZ	固定ボルト	110	0116	13RZU	フレームB受け鋸版	385
0027	13PK8	座金	165	0049	13V7Q	スタードラッグ座金	165	0073	10F3Y	クラッチカム押玉工板	385	0117	13RFU	本体B	4510
0028	13HVG	オールバー	4510	0050	10C0S	ドラッグ音出しピン	275	0074	10K0X	クラッチカム	275	0118	13JWY	固定ボルト	165
0029	13U7E	メカニカルブレーキ音	2255	0051	10J89	ドラッグ音出しシネ	165	0075	10S2U	クラッチツメ	385	0119	10TUH	ウォームシャフトギア(D)受け	275
0030	10LVD	固定ボルト	110	0052	13VB6	ドラッグバネホルダー	165	0076	1048C	クラッチツメバネ	165	0120	10TTU	固定ボルト	110
								0077	10N1Z	クラッチツメバネ	110	0121	10RPM	本体Aシート	385
								0078	10QGK	クラッチプレート	495	0141	10S5Y	リールレチ(付属品)	165
								0079	103C0	固定ボルト	110	0142	13WU9	リールレチ(付属品)	605
								0081	105NK	E型止め輪2.5	110	0143	10NC0	リールレチ(付属品)	165
								0082	13H1Z	ストッパーツメ	385	0211	103GY	固定ボルト	275
								0083	10TSX	レベリングインド組	3190	0212	10QBJ	リテーナー	275
								0084	10FFT	ウォームシャフトピン	385	0213	10FPF	ハンドル固定ナット	275
								0085	10GDD	座金	110	0214	10BFJ	ハンドルキャップ	605
								0086	10FJC	レベリングインド受け	605	0215	10LAA	Oリング	110
								0087	103M0	固定ボルト	165	0216	104VX	ボールベアリング(4×7×2.5)	1375
								0088	13G9M	フレーム組	16830	0217	13E37	ハンドルノブ	3410
								0089	103LN	固定ボルト	165	0218	13HV8	ハンドルシャフト組	2805
								0090	103C2	固定ボルト	110	0219	13JC2	ハンドル組	14630
								0091	1096U	クラッチレバー受け	165	0220	13HMM	本体A組	12375
								0092	13H22	クラッチレバー	935	0221	13UQR	ドライブギア	2805
								0093	10896	メカニカルブレーキ座金	110	0222	10CHY	スタードラッグ座金	385
								0094	10LVF	固定ボルト	110	0223	13SLR	ピニオンギア	2255
								0096	10MD1	スプールクラッチピン	110	0224	13JUP	カウンターユニット組	16830
								0097	105CA	ボールベアリング(6×11×4)	1375	BNKI	13WU6	分解図(付属品)	165
								0099	10E20	スプール軸バネ	165	TRST	13VTC	取扱説明書(付属品)	495