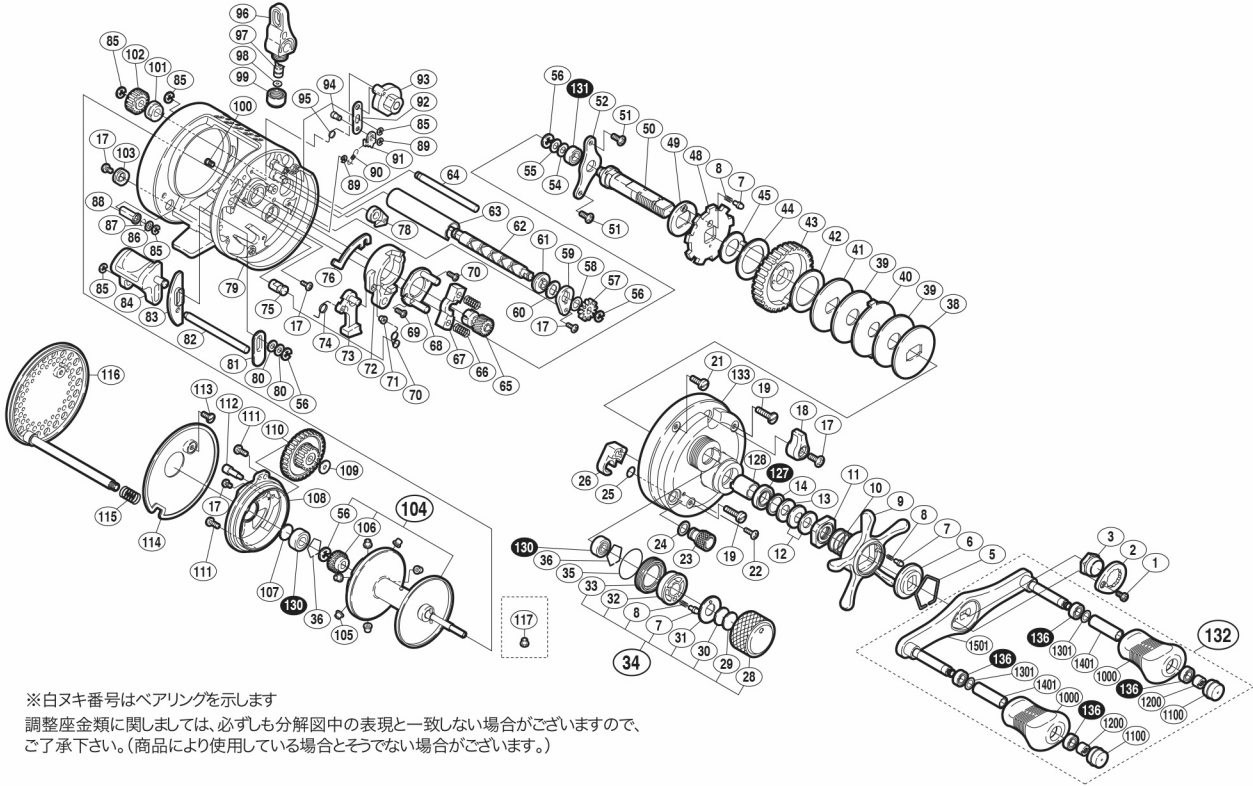


01カルカッタコンクエスト 400 A-RB

商品コード 5-RH44 4401

本体価格(税別) 50,500 円

短縮コード **01726**



ムサシ オーバーホール作業用資料：リールのメンテは“ムサシオーバーホール”で検索

部品番号	部品名	本体価格(税別)
1	ガード 固定ボルト	200
2	リテーナー	300
3	ハンドル固定ナット	200
5	スタードラッグ 音出し板抜ケ止メ	100
6	スタードラッグ 音出し板	100
7	ドラッグ音出しピン	100
8	ドラッグ音出しシパネ	100
9	スタードラッグ	1,500
10	スタードラッグバネ	200
11	スタードラッグ 固定ナット	200
12	サラバネ 8L	100
13	サラバネ 8H	100
14	スタードラッグベアリング座金	50
17	本体B シャフト ガイド 固定ボルト	50
18	クラッチツマミ	300
19	本体A 固定ボルト(A)	200
21	本体A 固定ボルト(B)	200
22	クラッチツマミガイド 固定ボルト	50
23	本体B シャフト ツマミ	300
24	本体B シャフト ツマミ 座金	50
25	Oリング φ4×φ6	50
26	クラッチツマミガイド	100
28	スプールドラッグツマミ	500
29	スプールドラッグ座金 B)	50
30	スプールドラッグ座金	50
31	スプールドラッグツマミ 音出し板	200
32	スプールドラッグツマミ 音出しピンホルダー	200
33	スプールドラッグツマミ 音出し止メ輪	200
34	スプールドラッグツマミ 組	1,900
35	Oリング S-16	100
36	ベアリング抜ケ止メ	50
38	スタードラッグ板C	200
39	スタードラッグ座金	500
40	スタードラッグ板 B)	100
41	スタードラッグ板 A)	100
42	スタードラッグ座金 C)	400
43	メインギヤ	2,000
44	スタードラッグ座金 A)	300
45	ドラッグ音出しシカラー	100
48	ストップギヤ	500
49	ドラッグバネホルダー	100

部品番号	部品名	本体価格(税別)
50	メインギヤ軸	1,000
51	メインギヤ軸固定板取付ケボルト	50
52	メインギヤ軸固定板	100
54	メインギヤ軸座金 A)	50
55	メインギヤ軸座金 B)	50
56	E 形止メ輪 2.5	50
57	クリックギヤ	100
58	クロスギヤ軸座金 B)	50
59	クロスギヤ抜ケ止メ	100
60	クロスギヤ軸座金 A)	50
61	クロスギヤ受ケ A)	100
62	クロスギヤ軸	1,500
63	レベールワインドパイプ	500
64	レベールワインドガイド	200
65	ピニオンギヤ A)	1,500
66	クラッチヨークバネ	50
67	クラッチヨーク	100
68	クラッチカム押サエ板	300
69	クラッチカム固定ボルト	50
70	クラッチレバーバネ	50
71	クラッチカム間座	50
72	クラッチカム	200
73	クラッチツメ	200
74	クラッチツメバネ	50
75	クラッチレバーバネピン	100
76	クラッチプレート	200
78	ストップバネ組	200
79	本体枠組	10,000
80	クラッチレバー座金	50
81	クラッチレバー受ケ A)	100
82	クラッチレバーガイド	200
83	クラッチレバー受ケ B)	100
84	クラッチレバー	500
85	E 形止メ輪 2	50
86	ダンパー座金	50
87	本体B 固定ボルト 抜ケ止メ	50
88	ダンパーブッシュ A)	200
89	E 形止メ輪 1.5	50
90	クリックコイルバネ A)	50
91	クリックツメ	200
92	クリックリンク	100

部品番号	部品名	本体価格(税別)
93	クリック軸受ケ	200
94	クリックリンク 固定軸	100
95	クリックトルクバネ	50
96	レベールワインド組	1,500
97	クロスギヤピン	200
98	レベールワインド座金	50
99	レベールワインド受ケ	200
100	クリックコイルバネ固定軸	100
101	クロスギヤ受ケ B)	50
102	クロスギヤ C)	200
103	本体B シャフト ガイド	100
104	スプール組	7,000
105	ブレーキカラ(グレー)	100
106	クロスギヤ A)	300
107	スプール軸当り B)	50
108	本体枠B 受ケ座金	1,000
109	クロスギヤB 座金	50
110	クロスギヤ B)	200
111	本体枠B 受ケ固定ボルト	100
112	クロスギヤB 軸	200
113	本体B シール固定ボルト	200
114	本体B シール	300
115	ダンパーバネ	100
116	本体B	4,000
127	スタードラッグベアリング	800
128	ローラークラッチインナーチューブ	500
130	ボールベアリング(φ3×φ10×4)	800
131	ボールベアリング(φ5×φ8×2.5)	800
132	ハンドル組	7,500
133	本体A組	7,000
136	ボールベアリング(φ4×φ7×2.5)	800
1000	ハンドルニギリ	1,000
1100	ハンドルキャップ	200
1200	ニギリ 固定ナット	100
1301	座金	50
1401	ニギリ 固定軸パイプ	300
1501	ハンドル	2,500
117	ブレーキカラ(クリア) (付属品)	100