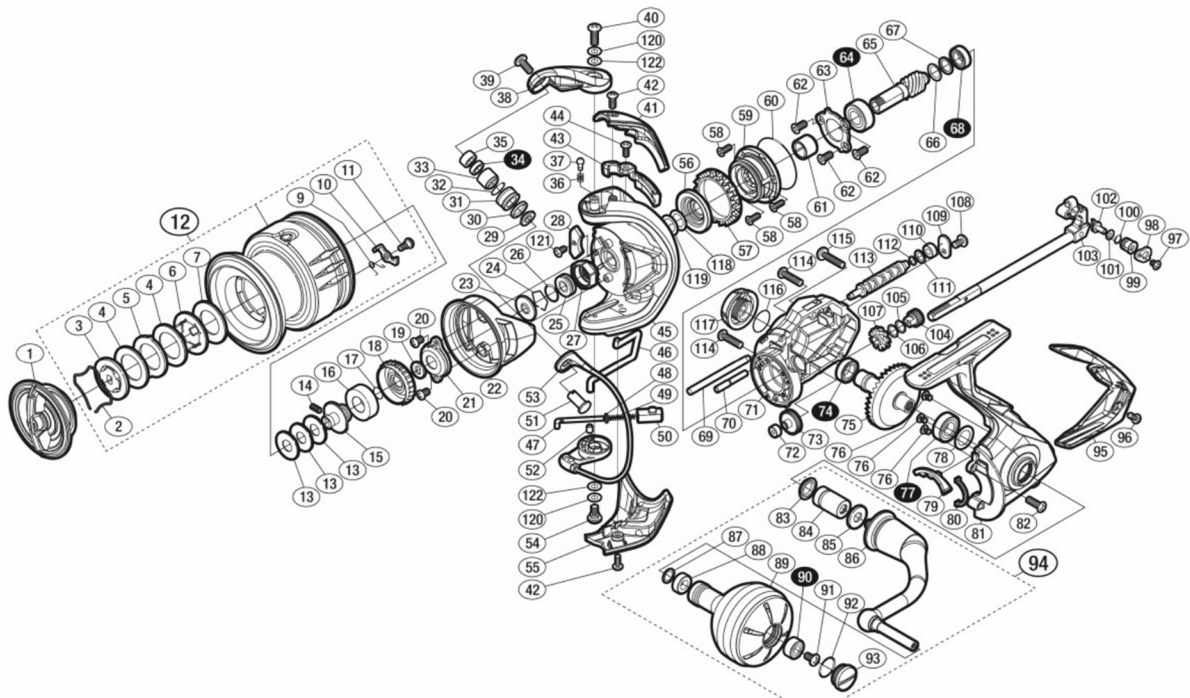


# 20 ストラディック SW4000HG

本体価格(税別) 34,800円

短縮コード **042415**



## ムサシ オーバーホール作業用資料:リールのメンテは“ムサシオーバーホール”で検索

※白ヌキ番号はベアリングを示します。

調整座金類に関しましては、必ずしも分解図中の表現と一致しない場合がございますので、ご了承ください。(商品により使用している場合とそうでない場合がございます。)

(211215)\_006

番号	S Part No.	品目名	本体価格(税込)	番号	S Part No.	品目名	本体価格(税込)	番号	S Part No.	品目名	本体価格(税込)	番号	S Part No.	品目名	本体価格(税込)
0001	13BNP	ドラグノブ	935	0023	10DY6	ローターベアリングシール	165	0044	103KS	固定ボルト	110	0085	10H9N	ハンドル座金	165
0002	10B8N	抜ケ止メバネ	165	0024	10GEW	ベアリング抜ケ止メ	110	0045	13KF6	ローター	1155	0086	13E2H	ハンドルシャフト組	3410
0003	10QBV	小判座金	605	0025	10DXZ	メインシャフトカー	605	0046	10DY7	内ゲレバネ	275	0087	1020Z	座金	165
0004	10345	ドラグ座金	605	0026	101GT	オリヅ	165	0047	10DJN	アームバネガイド(A)	385	0088	104UJ	ハンドルニギリブッシュ(B)	165
0005	102XW	耳付座金	165	0027	10E38	ローターナット	605	0048	101D9	アームバネガイド(A)カラー	165	0089	13E8N	ハンドルノブ組	2255
0006	10BCG	小判座金	275	0028	10SJN	バランサー	275	0049	10RC7	アームカムバネ	165	0090	10KX2	ボールベアリング(4×9×4)	1375
0007	10C1A	ドラグ座金	605	0029	10TJM	ラインローラーベアリングカラー	275	0050	107AB	アームカムバネシート	275	0091	10LFA	固定ボルト	110
0009	10BQF	スプールピンバネ	165	0030	10RFZ	ラインローラースペーサー	165	0051	10TPC	アーム固定軸	605	0092	10LAB	オリヅ	110
0010	102H5	スプールピン	165	0031	1009A	ラインローラー	605	0052	1009B	アームバネガイド(A)カラーブッシュ	165	0093	13MBG	ハンドルキャップ	605
0011	10A6F	固定ボルト	165	0032	1009E	オリヅ	165	0053	13CVE	ベール組	3410	0094	13ESB	ハンドル組	6765
0012	13CHP	スプール組	5610	0033	1009K	ラインローラーブッシュ	165	0054	103DA	固定ボルト	165	0095	10RRQ	ボディガード	605
0013	101AV	スプール座金(A)	220	0034	104VX	ボールベアリング(4×7×2.5)	1375	0055	10RSH	ベール取付ケカバー	605	0096	10LCS	固定ボルト	110
0014	10PN3	セツスクリュー(M2×5)	165	0035	10E44	ラインローラーカー	275	0056	101D5	ローターカラー	935	0097	10LCT	固定ボルト	165
0015	10DYE	メインシャフトベアリングガイド	385	0036	10HE7	音出シバネ	165	0057	10QXQ	フリクションリング	275	0098	1010D	ウォームシャフトピン押さえ板	165
0016	10J3G	スプールブッシュ	165	0037	106ZC	音出シピン	165	0058	100WT	固定ボルト	165	0099	1010C	ウォームシャフトピンカー	165
0017	10V7V	ラチェットバネ	165	0038	13KLW	アームカム	605	0059	10S2L	ローラークラッシュ組	1265	0100	100WX	オリヅ	165
0018	107PS	ドラグ音出シラチェット	275	0039	10PMH	固定ボルト	165	0060	1009Z	オリヅ	165	0101	10RKQ	座金	220
0019	103NY	スプール受け	165	0040	103LT	固定ボルト	165	0061	1009Y	ローラークラッチインナー	385	0102	106VJ	ウォームシャフトピン	385
0020	103GW	固定ボルト	165	0041	10RSD	アームカムバネカバー	385	0062	100WY	固定ボルト	165	0103	10SPJ	メインシャフト組	2035
0021	1076N	リテーナ	275	0042	10LFK	固定ボルト	110	0063	10DWD	ベアリング押さえ板	165	0104	10SM7	中間ギア(S)	825
0022	13KYZ	ローターツバ	385	0043	10RS3	バランサー	275	0064	10E7A	ボールベアリング(7×14×5)	715	0105	10TBA	座金	165
								0065	10DXL	ピニオンギア	1155	0106	10G6D	座金	165
								0066	10E37	座金	165	0107	10071	中間ギア(L)	935
								0067	10GD9	座金	165	0108	10QG5	固定ボルト	110
								0068	10K5Y	ボールベアリング(6×10×3)	825	0109	10S7C	ウォームシャフトカバー	165
								0069	10DYF	撥動子ガイド(A)	165	0110	1009C	ウォームシャフトブッシュ	165
								0070	10DYJ	中間ギア軸	385	0111	10ECK	座金	110
								0071	13L4L	ボディ	2255	0112	10K9C	座金	110
								0072	1009B	ウォームシャフトブッシュ	165	0113	10DYB	ウォームシャフト	605
								0073	10074	ウォームシャフトギア	935	0114	10L2E	固定ボルト	110
								0074	104PP	ボールベアリング(7×11×3)	1375	0115	13JXA	固定ボルト	165
								0075	100YA	ドライブギア	1705	0116	10BWH	オリヅ	165
								0076	1055H	固定ボルト	165	0117	10RSK	ハンドルスクリューキャップ	385
								0077	104JD	ボールベアリング(7×13×4)	1375	0118	10GR6	座金	110
								0078	101AY	座金	220	0119	10GR5	座金	110
								0079	1017Y	内ゲリ当り	165	0120	10K96	座金	165
								0080	1009W	フタフランジシール	275	0121	101H6	固定ボルト	165
								0081	13DWR	細付キツ組	2255	0122	10KFA	調整座金	110
								0082	10L6G	固定ボルト	110	MH01	13NQ6	脚裏銘板	275
								0083	10PXV	ハンドル軸シール	275	PUNT	13FMK	取扱説明書分解図セット(付属品)	275
								0084	10DYA	ハンドル軸ツバ(B)	605				