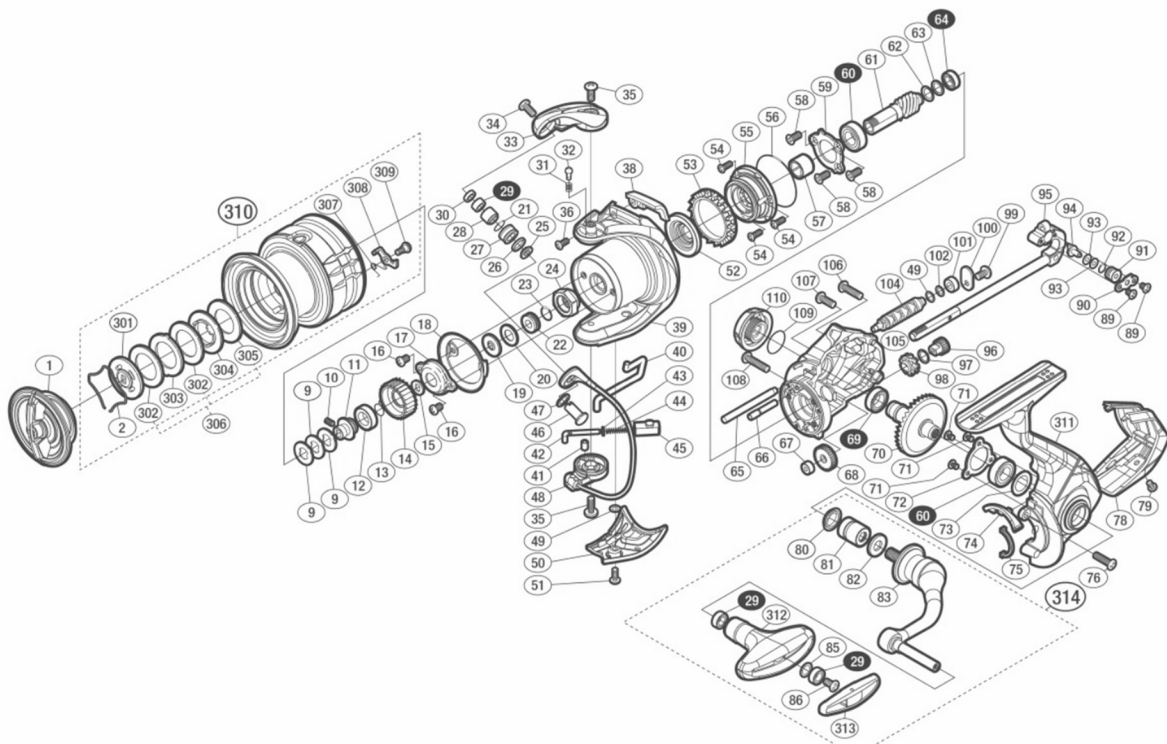


## 20 ヴァンフォード C3000

短縮コード **04264**



### ムサシ オーバーホール作業用資料: リールのメンテは“ムサシオーバーホール”で検索

調整座金類に関しましては、必ずしも分解图中的の表現と一致しない場合がございますので、ご了承ください。(商品により使用している場合とそうでない場合がございます。)

(201215)\_007

番号	S Part No.	品目名	本体価格 (税込)	番号	S Part No.	品目名	本体価格 (税込)	番号	S Part No.	品目名	本体価格 (税込)
0001	10180	ドラッグ組	1155	0028	1009K	ラインローラーブッシュ	165	0050	10095	ペール取付ケカバー	385
0002	10B8N	抜け止めバネ	165	0029	104VX	ボールベアリング(4×7×2.5)	1375	0051	101CC	固定ボルト	165
0009	10DHG	スプール座金	220	0030	10E44	ラインローラーカー	275	0052	101D5	ローターカラー	935
0010	10PN3	セットスクリュー(M2×5)	165	0031	10HE7	音出しバネ	165	0053	10QXQ	フリクションリング	275
0011	10THY	スプール軸ベアリングガイド	385	0032	10G2C	音出しピン	165	0054	100WT	固定ボルト	165
0012	10J3F	スプールブッシュ	165	0033	10097	アームカム	605	0055	10S2L	ローラークラッチ組	1265
0013	107V2	ラチェットバネ	165	0034	10TLJ	固定ボルト	275	0056	1009Z	リング	165
0014	10SYS	ドラッグ音出しラチェット	275	0035	10TLM	固定ボルト	165	0057	1009Y	ローラークラッチインナー	385
0015	103PE	スプール受け	165	0036	10RNG	固定ボルト	165	0058	100WY	固定ボルト	165
0016	103GW	固定ボルト	165	0038	10S7B	バランスガード	275	0059	10DWD	ベアリング押さえ板	165
0017	1076N	リテーナ	275	0039	10XSJ	ローター	2805	0060	10DZB	ボールベアリング(7×13×4)	715
0018	1018L	ローターツバ	165	0040	10099	内ゲリバー	165	0061	10DWY	ピニオンギア	1155
0019	1017W	ローターベアリングシール	165	0041	1009B	アームバネガイド(A)カラーブッシュ	165	0062	10SYU	座金	165
0020	100RU	座金	165	0042	10SAN	アームバネガイド(A)	385	0063	10HE5	座金	165
0021	1009E	リング	165	0043	101D9	アームバネガイド(A)カラー	165	0064	104JZ	ボールベアリング(5×8×2.5)	1375
0022	10RDL	メインシャフトカー	385	0044	105R6	アームカムバネ	165	0065	101CA	摺動子ガイド(A)	165
0023	10DXE	リング	165	0045	107AB	アームカムバネシート	275	0066	10DVW	中間ギア軸	385
0024	100RN	ローターナット	385	0046	10TPC	アーム固定軸	605	0067	1009G	ウォームシャフトブッシュ	165
0025	10TJM	ラインローラーベアリングカー	275	0047	1018Z	座金	165	0068	10DK0	ウォームシャフトギア	935
0026	10RFZ	ラインローラースペーサー	165	0048	10E89	ペール組	4510	0069	107FA	ボールベアリング(7×11×3)	715
0027	1009A	ラインローラー	605	0049	100CW	座金	220	0070	10293	ドライブギア	1705
								0071	100UL	固定ボルト	165
								0072	100F9	ベアリング押さえ板	165
								0073	101AY	座金	220
								0074	1017Y	内ゲリ当り	165
								0075	1009W	フタフランジシール	275
								0076	10LHY	固定ボルト	165
								0077	10DGD	ボディーガード	605
								0078	10RXZ	固定ボルト	165
								0079	10RXC	固定ボルト	165
								0080	10P XV	ハンドル軸シール	275
								0081	100A0	ハンドル軸ツバ(B)	605
								0082	100RR	ハンドル座金	165
								0083	10RD9	ハンドルシャフト組	4510
								0084	104FH	座金	220
								0085	104FA	固定ボルト	110
								0086	1055H	固定ボルト	165
								0087	1055H	固定ボルト	165
								0088	1055H	固定ボルト	165
								0089	1055H	固定ボルト	165
								0090	10182	ウォームシャフトピン押さえ板	165
								0091	1009L	ウォームシャフトピンカラー	165
								0092	100WX	リング	165
								0093	10RQK	座金	220
								0094	1018D	ウォームシャフトピン	605
								0095	10DYR	メインシャフト組	2035
								0096	10DK2	中間ギア(S)	825
								0097	10TBA	座金	165
								0098	10DJM	中間ギア(L)	935
								0099	10QG5	固定ボルト	110
								0100	10S7C	ウォームシャフトカバー	165
								0101	1009C	ウォームシャフトブッシュ	165
								0102	10ECK	座金	110
								0104	10DVY	ウォームシャフト	605
								0105	10DGB	ボディ	2255
								0106	10DUC	固定ボルト	165
								0107	10M2W	固定ボルト	110
								0108	10M31	固定ボルト	110
								0109	108WH	リング	165
								0110	10RSK	ハンドルスクリーキャップ	385
								0301	10K3C	小利座金	605
								0302	10345	ドラッグ座金	605
								0303	102XW	耳付座金	165
								0304	10B9D	ドラッグ小利座金	275
								0305	10C1A	ドラッグ座金	605
								0306	10SAD	座金	1705
								0307	100QF	スプールピンバネ	165
								0308	102H5	スプールピン	165
								0309	10A6F	固定ボルト	165
								0310	100L9	スプール組	7865
								0311	10RDG	フタ組	2255
								0312	10R38	ハンドル組	1705
								0313	10R3A	ハンドルキャップ	385
								0314	1002Y	ハンドル組	6765
								IT05	10G4L	スプール糸止メッセル(付属品)	165
								MH01	13NPZ	脚裏紙版	275
								PUNT	13FMG	取扱説明書分解図セット(付属品)	275